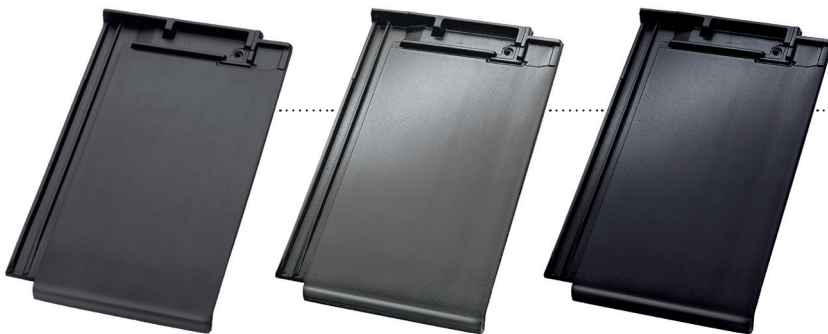
 Koramic



Noir engobe 742

Graphite engobe noble 722

Anthracite engobe noble 736

Plano 11

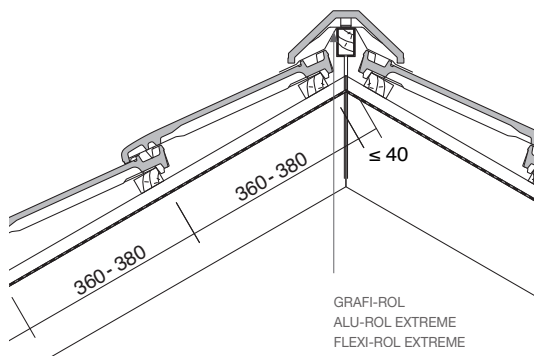
.....
Votre toiture
dans toute sa grandeur


Wienerberger

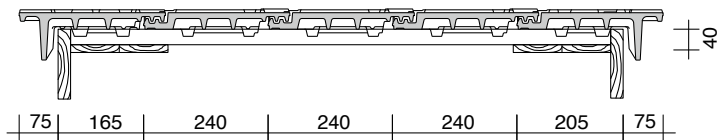
Plano 11 - fiche technique - plans de pose - accessoires

Définition:	Tuile en terre cuite à pureau plat et variable, double emboîtement latéral et emboîtement de tête profond.	
Pente minimale avec sous-toiture - Fleece ou Fleece Plus:	24°	
Distance de lattage:	± 360 - 380 mm [EN 1024]	
Largeur utile:	± 240 mm [EN 1024]	
Nombre de pièces/m²:	± 11,0 - 11,6	
Poids par pièce:	± 4,1 kg	
Poids par m²:	± 45,1 - 47,6 kg	
Pièces par palette	200	
Résistance à la flexion:	> 900 N [EN 538]	
Facteur d'imperméabilité:	≤ 0,5 cm³/cm².d [EN 539-1]	
Résistance au gel:	Ingélif [EN 539-2]	
Pose:	A joints croisés	

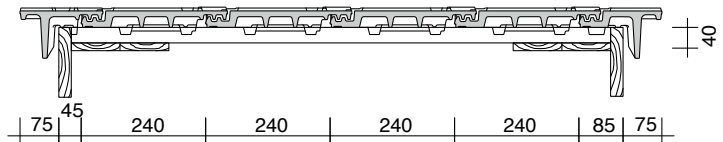
PLAN DE POSE LONGITUDINALE DE LA TOITURE AU NIVEAU DE LA FAÎTIÈRE



PLAN DE POSE TRANSVERSALE DE LA TOITURE AU NIVEAU DE LA TUILE DE RIVE



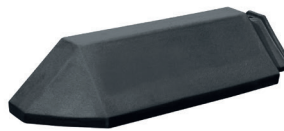
PLAN DE POSE TRANSVERSALE DE LA TOITURE AU NIVEAU DE LA DEMI-TUILE DE RIVE



2800 Faîtière angulaire
3 pièces/m crt



2810 About de faîtière angulaire
début et fin



2860 About d'arêtier angulaire



5870 Jonction
pour une faîtière 2800 et 2 arêtiers 2800



7020 Demi-tuile de rive gauche*
1,35 pièces/m crt



7030 Demi-tuile de rive droite*
1,35 pièces/m crt



7080 Tuile de rive gauche*
1,35 pièces/m crt



7090 Tuile de rive droite*
1,35 pièces/m crt



8610 Tuile châtière
avec grille en métal 19 cm²

* doivent systématiquement être utilisées ensemble