 Koramic



Zwart engobe 742

Grafiet edel engobe 722

Antraciet edel engobe 736

## Plano 11

Groots op alle dakvlakken

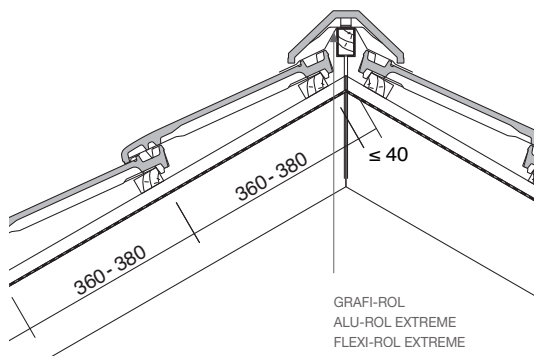


**Wienerberger**

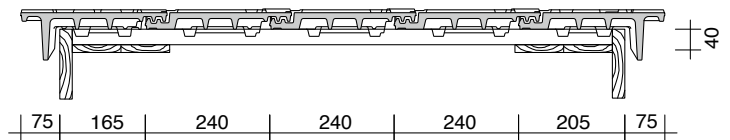
# Plano 11 - technische fiche - legplannen - hulpstukken

Definitie:	Vlakke kleidakpan met dubbele zijsluiting, diepe kopsluiting en regelbare latafstand.	
Minimale dakhelling met onderdak: - Fleece of Fleece Plus:	24°	
Nuttige lengte (Latafstand):	± 360 - 380 mm [EN 1024]	
Nuttige breedte:	± 240 mm [EN 1024]	
Aantal stuks/m <sup>2</sup> :	± 11,0 - 11,6	
Gewicht per stuk:	± 4,1 kg	
Gewicht per m <sup>2</sup> :	± 45,1 - 47,6 kg	
Stuks per pallet	200	
Breuklast:	> 900 N [EN 538]	
Ondoorlatendheid:	≤ 0,5 cm <sup>3</sup> /cm <sup>2</sup> .d [EN 539-1]	
Vorstbestandheid:	Vorstbestand [EN 539-2]	
Plaatsing:	Kruisgewijs	

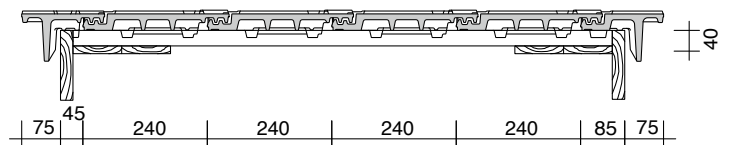
## LENGTEDOORSNEDE DAK TER HOOGTE VAN VORST



## DWARSDOORSNEDE DAK TER HOOGTE VAN GEVELPANNEN



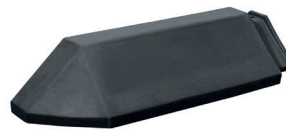
## DWARSDOORSNEDE DAK TER HOOGTE VAN HALVE GEVELPANNEN



2800 Hoekige vorst  
3 stuks/lm



2810 Hoekige begin- en eindvorst



2860 Hoekige beginnoordboom



5870 Vorstenhoed  
voor 1 vorst 2800 en 2 noordbomen 2800



7020 Halve linker gevelpan \*  
1,35 stuks/lm



7030 Halve rechter gevelpan \*  
1,35 stuks/lm



7080 Linker gevelpan \*  
1,35 stuks/lm



7090 Rechter gevelpan \*  
1,35 stuks/lm



8610 Ventilatiepan  
met metalen rooster 19 cm<sup>2</sup>

\* steeds samen te gebruiken