



Alegra 10 SE

Pose rapide



SCANNEZ POUR LES DERNIÈRES INFOS

Double talon de fixation
pour une pose rapide et stable

Emboîtement de tête
variable de 30 mm.

Démontable
et réutilisable

Double
emboîtement
latéral

Onde douce

Tuile de grande taille
(10 pcs/m²)

30 ans de garantie
sur la résistance au gel,
frais de remplacement inclus
en cas d'utilisation de sous-faîtières
de ventilation Koramic.



Alegra 10 SE Ardoisé



Utilisez des sous-faîtières de ventilation Koramic - Remplacement inclus

Des garanties solides

Les tuiles en terre cuite Koramic sont conformes à la norme produit européenne EN 1304 et arborent le label de qualité NF. Cela offre aux professionnels de la construction ainsi qu'aux consommateurs des garanties en matière d'aspect, de stabilité dimensionnelle et d'indéformabilité, de résistance à la flexion, d'imperméabilité et de résistance au gel. Le développement, la production et la commercialisation des tuiles en terre cuite Koramic s'effectuent conformément à un système de qualité strict. **Grâce à toutes ces garanties de qualité, Koramic peut offrir 30 ans de garantie sur la résistance au gel pour toutes ses tuiles et accessoires en terre cuite. Cette garantie de très longue durée comprend tant la livraison gratuite que les coûts de pose.**

Afin que cette garantie de 30 ans soit valable, toutes les directives de pose de Koramic doivent avoir été respectées correctement. Le couvreur doit assurément prendre en compte les exigences suivantes:

- La sous-toiture doit avoir été placée correctement.
- Les tuiles doivent avoir été posées sur une double structure de lattes et contre-lattes.
- Les lattes devant permettre la circulation de l'air doivent présenter une épaisseur de minimum 15 mm.
- L'entrée d'air doit être suffisante. Soit par une ouverture continue de 15 mm, soit par l'utilisation d'une latte de ventilation de pied de versant, soit par l'installation d'un nombre suffisant de tuiles de ventilation.
- La sortie d'air doit être suffisante. **À cet effet seront utilisées des sous-faîtières de ventilation Koramic.** En cas de faîtières maçonnées, il faudra installer suffisamment de tuiles de ventilation. En cas de bardage, il faudra prévoir une sortie d'air continue de 15 mm.

Vous trouverez les autres conditions sur www.wienerberger.be/fr/garantie

Avec **Alegra 10 SE**, esthétique et efficacité vont parfaitement de pair grâce au design de la tuile ainsi qu'au large éventail d'accessoires, harmonisés pour une pose rapide et aisée.

Format efficace

Alegra 10 SE constitue la tuile rêvée pour les couvreurs. À peine 10 pièces suffiront pour la finition d'un mètre carré, de telle sorte que la pose sera rapide et que vous pourrez économiser des heures de travail. Surtout sur les grands toits avec peu de lucarnes, fenêtres de toit, cheminées ou autres traversées, cela s'avèrera économiquement très intéressant. De plus, en termes de prix, cette tuile en terre cuite de qualité peut concurrencer sans problème les tuiles en béton de même format. La solution idéale pour les maîtres d'ouvrage disposant d'un budget strictement délimité.

Pureau variable

Autre atout de la tuile Alegra 10 SE: son emboîtement de tête variable de 30 mm, mieux connu sous l'appellation de pureau variable. Celui-ci offre l'avantage que le couvreur ne devra pas tout recommencer si le lattage a été réalisé de façon moins précise. Grâce à ce pureau variable, il pourra en effet compenser sans problème les petites différences. L'impact positif de l'emboîtement de tête variable sera le plus important dans les travaux de rénovation de toiture. Comme la longueur du toit est fixe, le couvreur ne pourra parfois pas utiliser des tuiles entières lorsqu'il remplacera de vieilles tuiles en terre cuite. Il sera alors obligé de découper les tuiles de la rangée supérieure à la bonne mesure. Cela nécessitera non seulement des heures de travail supplémentaires, mais nuira aussi à l'esthétique du toit. Grâce au pureau variable, cela ne sera généralement plus nécessaire. En rénovation, le pureau variable permettra de réaliser des économies encore plus importantes. Si le lattage existant est en bon état et si l'espacement des lattes n'est pas trop important, la nouvelle tuile pourra être posée telle quelle sur le toit. Si les maîtres d'ouvrage désirent rester chez eux durant les travaux de rénovation, le fait de pouvoir rendre le toit à nouveau rapidement étanche constituera aussi un atout bienvenu.



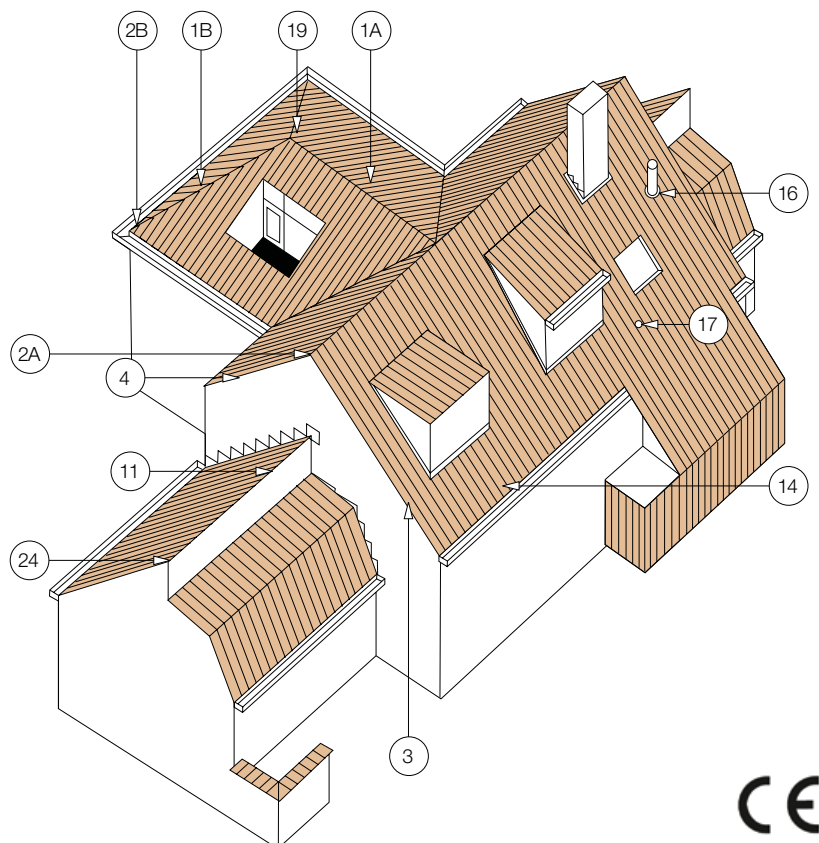
Alegra 10 SE - fiche technique

Définition:	Tuile en terre cuite à onde douce, double emboîtement latéral, simple emboîtement de tête et pureau variable	
Pente minimale avec sous-toiture - Fleece, Fleece Plus ou Fleece Plus FR: - Fleece Premium:	20° 15°, sous réserve de prise en considération des indications reprises dans la brochure 'Écrans de sous-toiture et de façade'	
Distance de lattage:	± 345 - 375 mm [EN 1024]	
Largeur utile:	± 251 mm [EN 1024]	
Nombre de pièces/m ² :	± 10,5 - 11,6	
Poids par pièce:	± 4,3 kg	
Poids par m ² :	± 45,2 - 49,9 kg	
Résistance à la flexion:	> 1200 N [EN 538]	
Facteur d'imperméabilité:	≤ 0,5 cm ³ /cm ² .d [EN 539-1]	
Résistance au gel:	Ingélif [EN 539-2]	
Pose:	A joints droits	

Vous pouvez télécharger ces informations et beaucoup d'autres, comme des cahiers de charges, sur notre site Internet:

www.wienerberger.be/fr/alegra-10

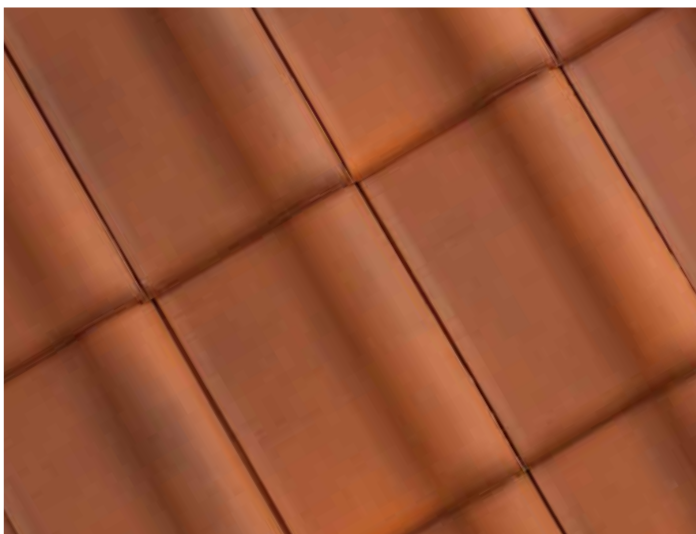
N°	DESCRIPTION	CODE REF.
1A	Faîtière	1001
1B	Arêtier	1001
2A	Écusson	1041
2B	About d'arêtier	1061
3	Tuile de rive gauche	7080
4	Tuile de rive droite	7090
11	Tuile faîtière universelle	2200
14	Tuile trois quart	8030
16	Kit tuile a douille + mitron	8729
17	Tuile châtière	8640
19	Jonction	5330
		5610
24	Fronton pour tuile faîtière universelle	2240



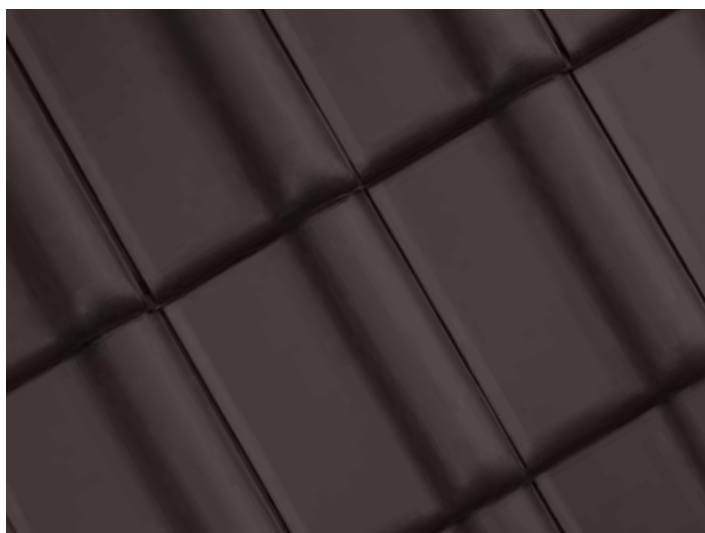
Alegra 10 SE - couleurs



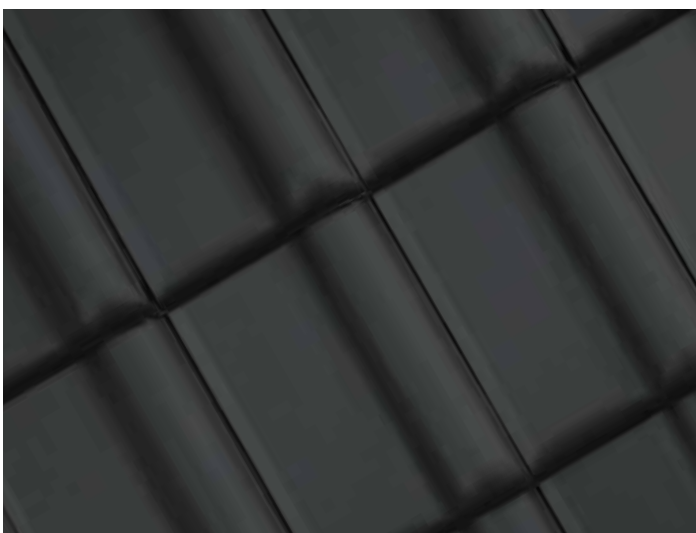
Rouge naturel 600



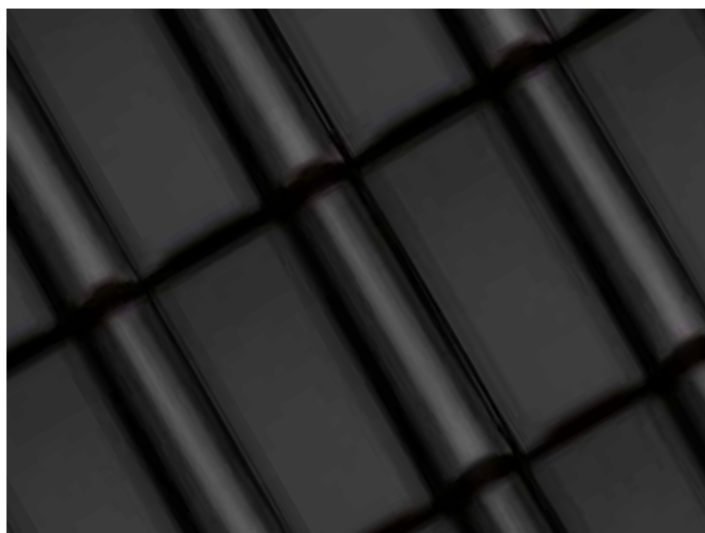
Nuagé 875



Brun 668
sur tesson brun



Ardoisé 703
sur tesson brun



Anthracite 736
sur tesson brun



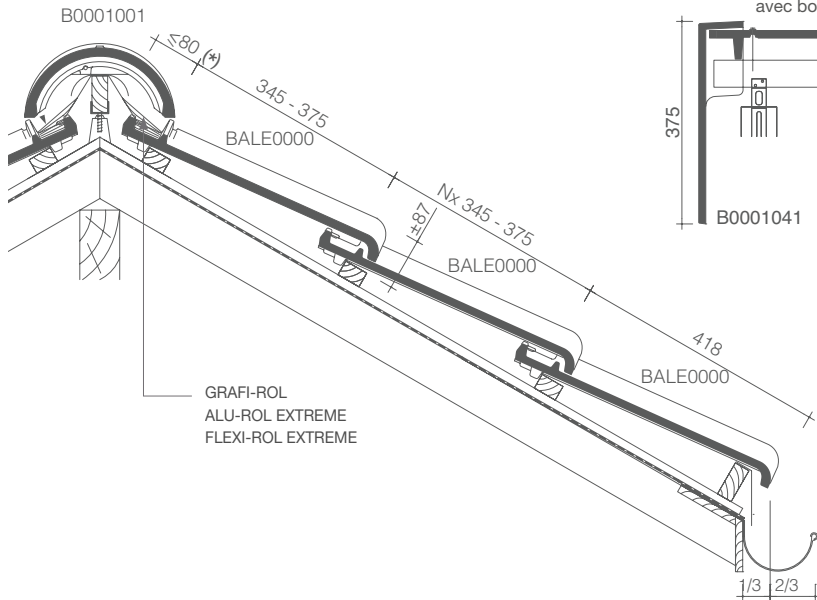


- 1 Alegra 10 SE Anthracite
- 2 Alegra 10 SE Brun foncé
- 3 Alegra 10 SE Rouge naturel
- 4 Alegra 10 SE Nuagé

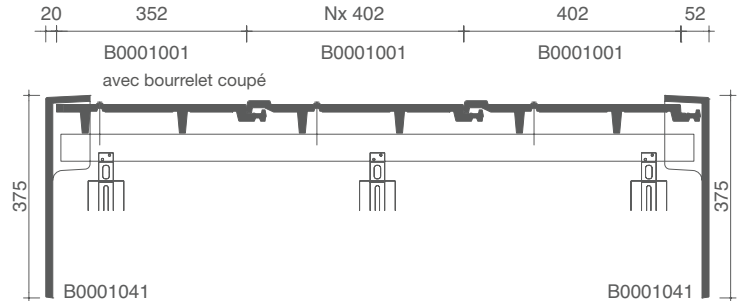


Alegra 10 SE - plans de pose

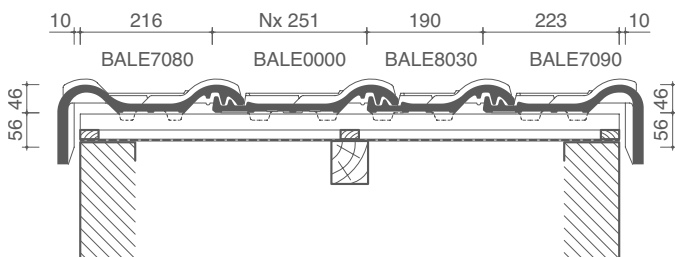
PLAN DE POSE LONGITUDINALE DE LA TOITURE
AU NIVEAU DE LA FAÎTIÈRE



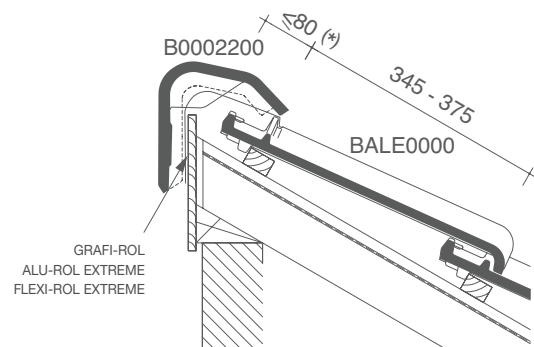
PLAN DE POSE TRANSVERSALE DE LA TOITURE
AU NIVEAU DE LA FAÎTIÈRE



PLAN DE POSE TRANSVERSALE DE LA TOITURE
AU NIVEAU DE LA TUILE DE RIVE



PLAN DE POSE LONGITUDINALE DE LA TOITURE
AU NIVEAU DE LA TUILE FAÎTIÈRE



(*) La distance dépend de l'inclinaison de la toiture ainsi que de la section des lattes et contre-lattes, et doit donc être déterminée sur place.



Le souci de l'efficacité

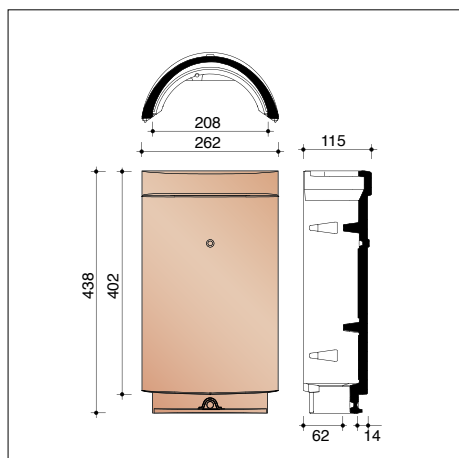
Le design de la tuile qui facilite fortement sa pose s'avère au moins tout aussi intéressant. Alegra 10 SE est dotée au dos de deux talons de fixation. Ceux-ci garantissent un accrochage équilibré, stable et rapide aux lattes. De plus, ils s'avèrent extrêmement utiles lorsque le couvreur doit fixer des tuiles découpées autour des noues, arêtiers et interruptions de toit. Autre avantage bienvenu: les traits de coupe sont à peine visibles sur les versions de couleur brune et anthracite de la tuile Alegra 10 SE parce que ces couleurs ont été appliquées sur un tesson foncé.

Tout à portée de main

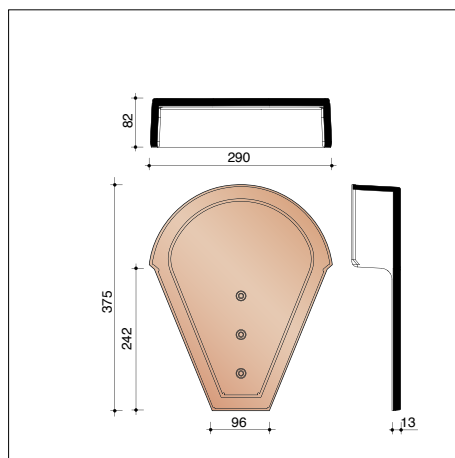
Avec la tuile Alegra 10 SE, le couvreur pourra se rabattre sur un grand nombre d'accessoires en terre cuite et techniques. Ceux-ci seront d'une aide importante pour une finition impeccable, esthétique et techniquement correcte, quelle que soit la structure de toit choisie.

- 1 Alegra 10 SE Nuagé
- 2 Alegra 10 SE Anthracite

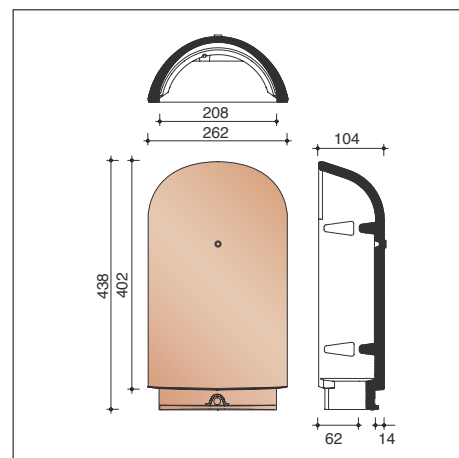
Alegra 10 SE - faîtières et arêtiers



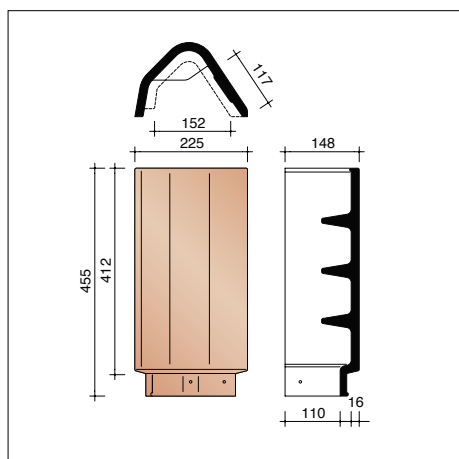
B0001001 2,5 pièces/m crt
Faîtière/arêtier ventilé(e) demi-rond(e)



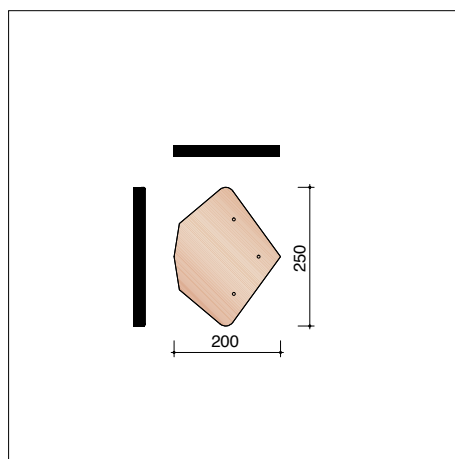
B0001041
Ecusson pour faîtière ventilée demi-ronde



B0001061
About d'arêtier

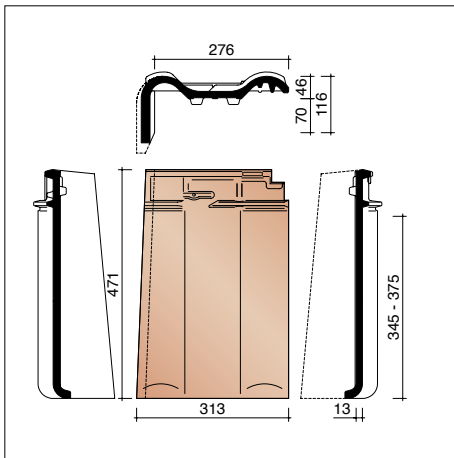


B0002200 2,4 pièces/m crt
Tuile faîtière universelle

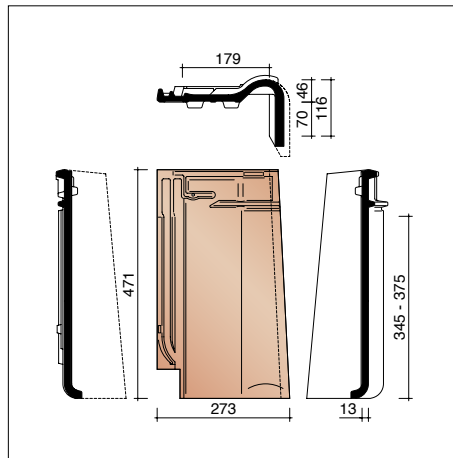


B0002240
Fronton pour tuile faîtière universelle

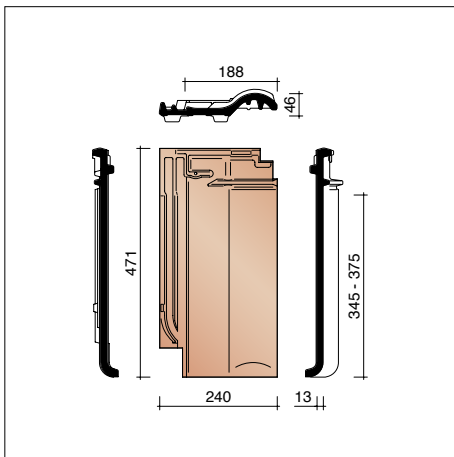
Alegra 10 SE - tuiles de rive et accessoires divers



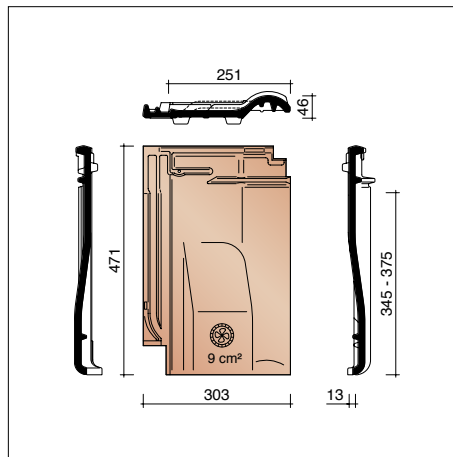
BALE7080 2,7 pièces/m crt
Tuile de rive gauche



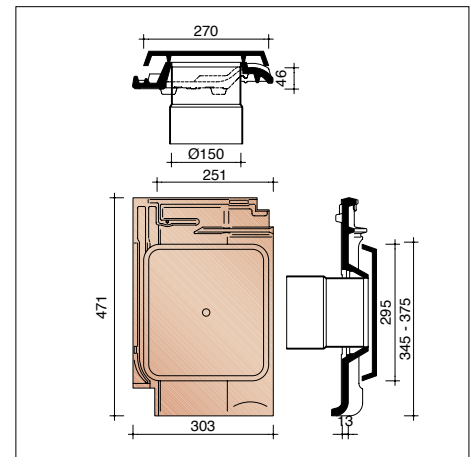
BALE7090 2,7 pièces/m crt
Tuile de rive droite



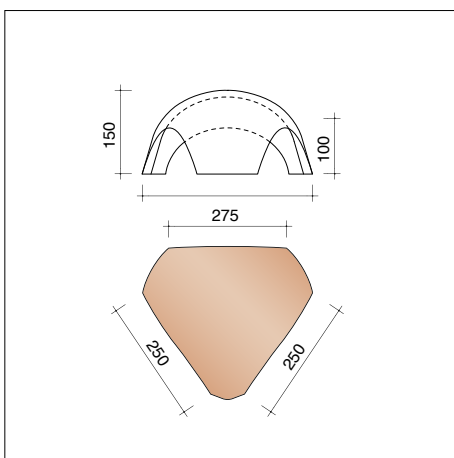
BALE8030 2,7 pièces/m crt
Tuile trois quart



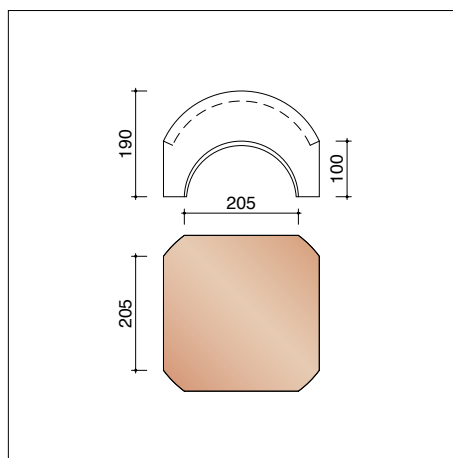
BALE8640
Tuile châtière avec grille synthétique - 9 cm²



BALE8729
Kit tuile à douille Ø 150 mm + mitron
+ module de connexion



B0005330
Jonction entre 1 faîtière 1001 et
2 faîtières 1001 comme arêtier



B0005610
Jonction pour faîtières demi-rondes 1001
(4 directions)

Pour connaître la disponibilité des couleurs et les délais de livraison, veuillez contacter votre négociant.
Le nombre de pièces par mètre courant d'accessoires en fonction du modèle a toujours été calculé, en tenant compte du lattage maximal.



Découvrez des projets inspirants réalisés avec Alegra 10 SE près de chez vous
maisonsinspirantes.be

Showroom Courtrai

Kapel ter Bede 88
8500 Kortrijk
T 056 24 95 88

Showroom Londerzeel

A12 - Koning Leopoldlaan 1
2870 Breendonk
T 052 31 10 10

wienerberger.be/showrooms

Wienerberger sa

Kapel ter Bede 121
8500 Kortrijk
T 056 24 96 38

info@wienerberger.be
www.wienerberger.be

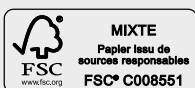
Suivez-nous sur Instagram

et partagez des photos de votre projet de construction ou rénovation réalisé avec **#wienerbergerbelgium**.



Vous êtes fier de votre projet ?

Permettez-nous de le mettre sous les projecteurs. Partagez votre projet via www.wienerberger.be/fr/partagez-projet



01/2024

Ce document n'est pas contractuel. Les couleurs qui figurent dans cette brochure reproduisent les teintes naturelles de nos matériaux en terre cuite aussi fidèlement que les techniques d'impression le permettent. Wienerberger sa se réserve le droit de modifier son assortiment et les données techniques. Les matériaux en terre cuite peuvent présenter une légère différence de teinte d'une fabrication à l'autre. Nos échantillons datent toujours de fabrications précédentes et ne sont dès lors donnés qu'à titre indicatif en ce qui concerne la couleur. Ils n'ont par conséquent aucune valeur contractuelle. Les pentes de toit inférieures à celles recommandées par nos soins exigent des mesures spéciales. Pour tout complément d'information sur nos produits et leurs propriétés, surfez sur www.wienerberger.be.


Wienerberger