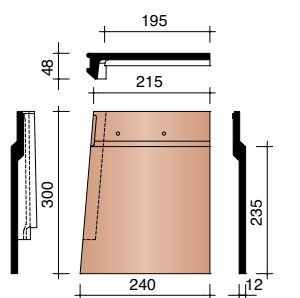
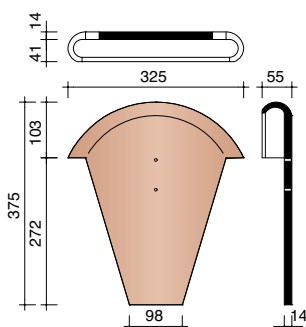


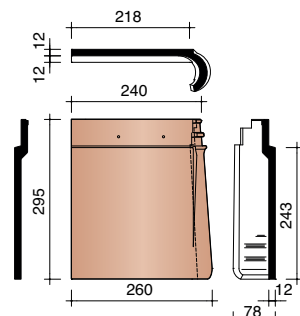
Gevelplaat voor sarkingdaken met Stormpan 44 en Stormpan 993



P0007070
RECHTER GEVELPLAAT VOOR SARKING



P0001241
KOPPLAAT VOOR SARKING



P0007060
LINKER GEVELPLAAT VOOR SARKING

Kopplaat en gevelplaten samen te gebruiken.
Aan de onderzijde van de Stormpan 993 moet ter hoogte van de wel de keramische ronde uitstulping verwijderd worden.

Wist je dat je met onze nieuwe **Koramic sarking gevelplaat** het hoogteverschil door dakisolatie esthetisch kunt oplossen?

Bij het plaatsen van de dakbedekking met kleidakpannen op een **sarking dak** kan men vaak de bijhorende gevelpannen van de geplaatste dakbedekking niet gebruiken. Doordat de isolatie bij dit systeem op de kepers geplaatst wordt, zijn de zijkanten van de gevelpannen vaak onvoldoende lang om het geplaatste isolatiepakket te vrijwaren van de weersomstandigheden.

Wienerberger ontwikkelde hiervoor speciaal deze **gevelplaten**. Deze **linker en rechter gevelplaten voor sarking** (P0007060 en P0007070) kunnen zowel in combinatie met de **Stormpan 44** als de **Stormpan 993** gebruikt worden. De gevelplaten hebben een **nuttige hoogte van 195 mm** en dienen **2 maal bevestigd** te worden door middel van inox schroeven met EPDM-ring 4,5 x 45 mm (onzichtbare bevestiging). Voor de afwerking van de nok werd eveneens een **bijpassende kopplaat** voorzien (P0001241).

Kapel ter Bede 121
B-8500 Kortrijk
www.wienerberger.be

11/2016

Dit document is niet contractueel. Wienerberger houdt zich het recht voor het assortiment en de technische gegevens te wijzigen.