



Jura Nova

Un caractère linéaire



SCANNEZ POUR LES DERNIÈRES INFOS

Emboîtement de tête variable
de 55 mm pour s'adapter à toutes
les longueurs de versant de toit

2 talons de fixation
pour une pose
rapide et stable

Tuile de grande taille,
idéale pour les grandes
surfaces de toit

Démontable
et réutilisable

La seule tuile à bourrelet plat,
qui confère au toit un
caractère épuré

30 ans de garantie
sur la résistance au gel,
frais de remplacement inclus
en cas d'utilisation de sous-faîtières
de ventilation Koramic.



Jura Nova Nuagé

30

ans de
garantie sur
la résistance
au gel

Utilisez des sous-faîtières de ventilation Koramic - Remplacement inclus

Des garanties solides

Les tuiles en terre cuite Koramic sont conformes à la norme produit européenne EN 1304 et arborent le label de qualité NF. Cela offre aux professionnels de la construction ainsi qu'aux consommateurs des garanties en matière d'aspect, de stabilité dimensionnelle et d'indéformabilité, de résistance à la flexion, d'imperméabilité et de résistance au gel. Le développement, la production et la commercialisation des tuiles en terre cuite Koramic s'effectuent conformément à un système de qualité strict. **Grâce à toutes ces garanties de qualité, Koramic peut offrir 30 ans de garantie sur la résistance au gel pour toutes ses tuiles et accessoires en terre cuite. Cette garantie de très longue durée comprend tant la livraison gratuite que les coûts de pose.**

Afin que cette garantie de 30 ans soit valable, toutes les directives de pose de Koramic doivent avoir été respectées correctement. Le couvreur doit assurément prendre en compte les exigences suivantes:

- La sous-toiture doit avoir été placée correctement.
- Les tuiles doivent avoir été posées sur une double structure de lattes et contre-lattes.
- Les lattes devant permettre la circulation de l'air doivent présenter une épaisseur de minimum 15 mm.
- L'entrée d'air doit être suffisante. Soit par une ouverture continue de 15 mm, soit par l'utilisation d'une latte de ventilation de pied de versant, soit par l'installation d'un nombre suffisant de tuiles de ventilation.
- La sortie d'air doit être suffisante. **À cet effet seront utilisées des sous-faîtières de ventilation Koramic.** En cas de faîtières maçonnées, il faudra installer suffisamment de tuiles de ventilation. En cas de bardage, il faudra prévoir une sortie d'air continue de 15 mm.

Vous trouverez les autres conditions sur
www.wienerberger.be/fr/garantie

Avec son bourrelet plat épuré et sa finition lisse, **Jura Nova** garantit un toit magnifiquement ligné.

De plus, cette tuile en terre cuite est grande, relativement légère et garantit donc une pose rapide.

Riche en qualités

Jura Nova a tout pour séduire le couvreur. Son pureau variable, le double emboîtement latéral et le simple emboîtement de tête assurent une herméticité et étanchéité toujours fiables. Deux talons de fixation au dos de la tuile Jura Nova garantissent un accrochage équilibré, stable et rapide aux lattes. De plus, ceux-ci s'avèrent utiles lorsque le couvreur doit fixer des tuiles découpées autour des noues, arêtières et interruptions de toit. Pour les découpes, la version anthracite et ardoisé de la tuile Jura Nova s'avèrera assurément intéressante. Sa couche de finition a en effet été appliquée sur un tesson foncé, de telle sorte que les traits de coupe seront pratiquement invisibles.

Pureau variable

Autre atout indéniable de la tuile Jura Nova: son emboîtement de tête variable de 55 mm, mieux connu sous l'appellation de pureau variable. Cette flexibilité s'avèrera particulièrement utile lorsque le lattage n'a pas été réalisé de manière très précise. Grâce au pureau variable, le couvreur ne devra pas tout recommencer. Les avantages du pureau variable seront encore plus grands lors de la rénovation d'un toit. Vu que la longueur du toit est fixe, le couvreur ne pourra pas toujours utiliser des tuiles entières. Il sera alors régulièrement obligé de découper les tuiles de la rangée supérieure à la bonne mesure. Une tâche qui prend du temps, surtout lorsqu'il s'agit de tuiles en terre cuite de grand format. De plus, les tuiles sciées nuiront à l'aspect esthétique du toit. Grâce au pureau variable, le couvreur pourra utiliser des tuiles entières. De plus, si le lattage existant est encore en bon état et si l'espacement des lattes se situe entre 335 et 390 mm, il pourra poser les nouvelles tuiles en terre cuite sans travaux supplémentaires. Si les occupants souhaitent continuer à vivre dans leur maison durant les travaux, ils pourront compter sur le fait que leur toit retrouvera rapidement son étanchéité.



55 mm
Pureau variable

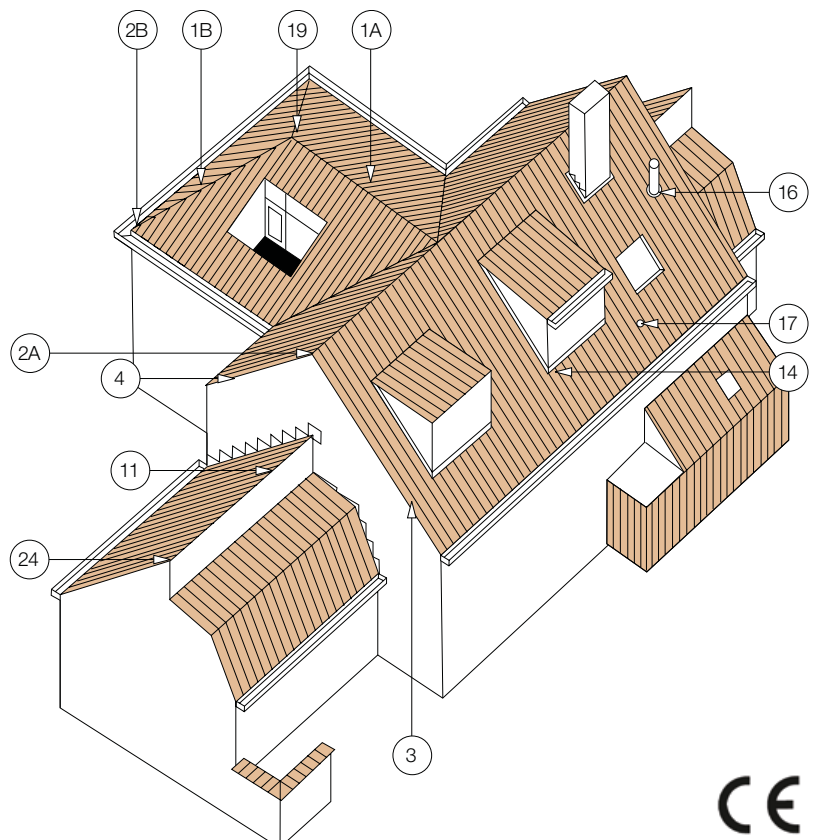
Jura Nova - fiche technique

| | | |
|--|---|--|
| Définition: | Tuile en terre cuite à onde douce, double emboîtement latéral, simple emboîtement de tête et pureau variable | |
| Pente minimale avec sous-toiture | 25° | |
| - Fleece, Fleece Plus ou Fleece Plus FR: | 20° et lattage 335 mm | |
| - Fleece Plus ou Fleece Plus FR: | 15°, sous réserve de prise en considération des indications reprises dans la brochure 'Écrans de sous-toiture et de façade' | |
| - Fleece Premium: | | |
| Distance de lattage: | ± 335 - 390 mm [EN 1024] | |
| Largeur utile: | ± 263 mm [EN 1024] | |
| Nombre de pièces/m²: | ± 9,7 - 11,3 | |
| Poids par pièce: | ± 4,25 kg | |
| Poids par m²: | ± 41,2 kg - 48,0 kg | |
| Résistance à la flexion: | > 1200 N [EN 538] | |
| Facteur d'imperméabilité: | ≤ 0,5 cm³/cm².d [EN 539-1] | |
| Résistance au gel: | Ingélif [EN 539-2] | |
| Pose: | A joints droits | |

Vous pouvez télécharger ces informations et beaucoup d'autres, comme des cahiers de charges, sur notre site Internet:

www.wienerberger.be/fr/jura-nova

| N° | DESCRIPTION | CODE REF. |
|----|---|-----------|
| 1A | Faîtière | 1001 |
| 1B | Arêtier | 1001 |
| 2A | Écusson | 1041 |
| 2B | About d'arêtier | 1061 |
| 3 | Tuile de rive gauche | 7080 |
| 4 | Tuile de rive droite | 7090 |
| 11 | Tuile faîtière universelle | 2200 |
| 14 | Tuile trois quart | 8030 |
| 16 | Kit tuile a douille + mitron | 8729 |
| 17 | Tuile châtière | 8640 |
| 19 | Jonction | 5330 |
| | | 5610 |
| 24 | Fronton pour tuile faîtière universelle | 2240 |



Jura Nova - couleurs



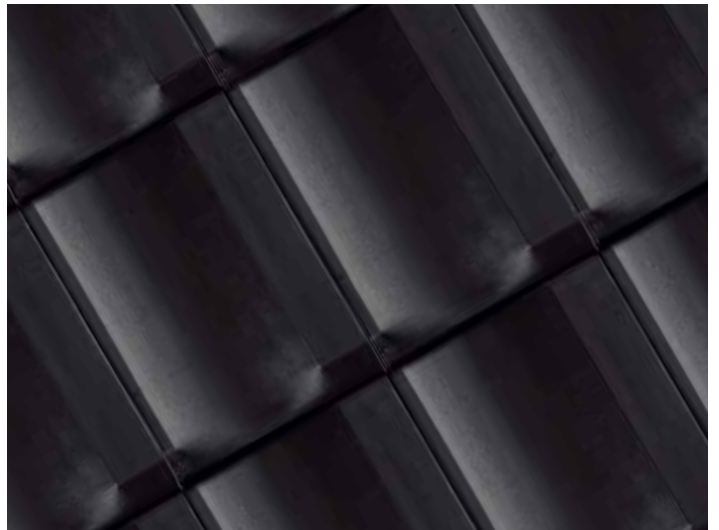
Rouge naturel 600



Nuagé 875



Ardoisé 703
sur tesson brun



Anthracite 736
sur tesson brun

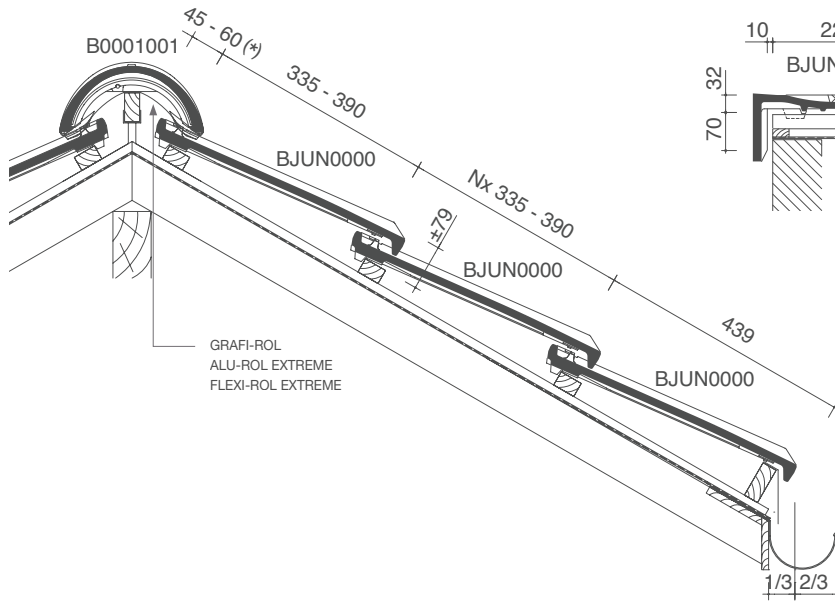




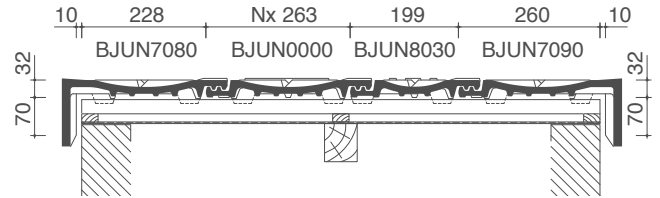
- 1 **Jura Nova Rouge naturel**
Arch. R. Vansteenkiste - Kortrijk
- 2 **Jura Nova Ardoisé**
Arch. P. Schroos - Beveren
- 3 **Jura Nova Nuagé**
Auvent: Tuile Plate 301 Toscane

Jura Nova - plans de pose

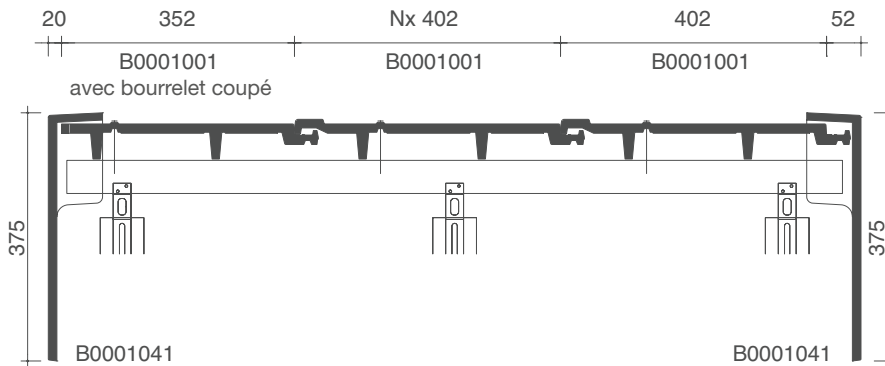
**PLAN DE POSE LONGITUDINALE DE LA TOITURE
AU NIVEAU DE LA FAÎTIÈRE**



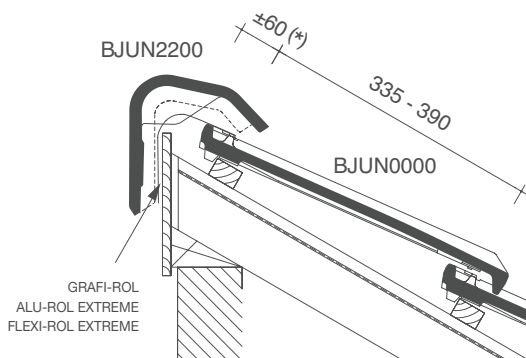
**PLAN DE POSE TRANSVERSALE DE LA TOITURE
AU NIVEAU DE LA TUILE DE RIVE**



**PLAN DE POSE TRANSVERSALE DE LA TOITURE
AU NIVEAU DE LA FAÎTIÈRE**



**PLAN DE POSE LONGITUDINALE DE LA TOITURE
AU NIVEAU DE LA TUILE FAÎTIÈRE UNIVERSELLE**



(*) La distance dépend de l'inclinaison de la toiture ainsi que de la section des lattes et contre-lattes, et doit donc être déterminée sur place.

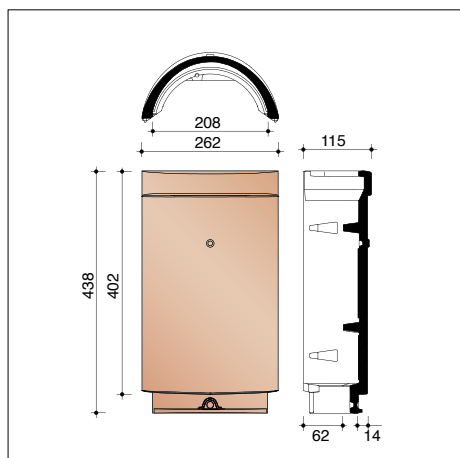


Pose rapide, également en façade sur une grande hauteur

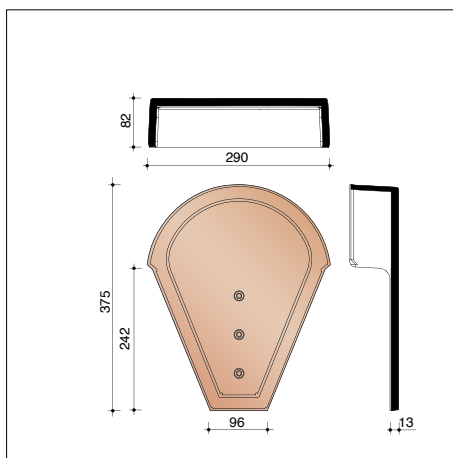
Avec son grand format, Jura Nova constitue l'alliée idéale pour une pose rapide. Moins de dix pièces suffiront en effet pour couvrir un mètre carré. Le pureau variable rendra les travaux encore plus rapides. Jura Nova est également équipée de deux trous de fixation qui lui permettent d'être facilement utilisée comme revêtement de façade pour les bâtiments de plus de 25 m de hauteur. Cette tuile s'avère donc idéale pour la rénovation des façades des immeubles à appartements, par exemple.

- 1 **Jura Nova Ardoisé**
Bureau d'arch. Q-Bus
L. Nizet & D. Driesmans - Lummen
e.c.a. Fedrigo sa. - Heist-op-den-Berg
- 2 **Jura Nova Rouge naturel**
Arch. J.P. Rummens - Maldegem

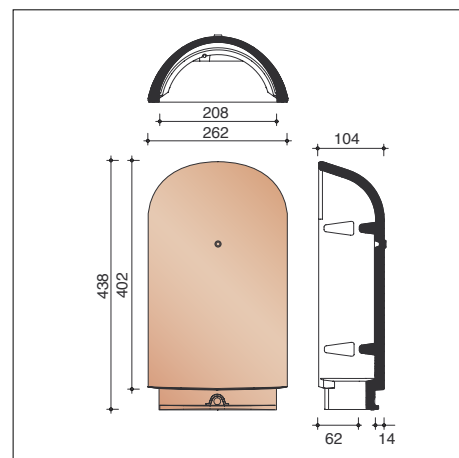
Jura Nova - faîtières, arêtiers et tuiles de rive



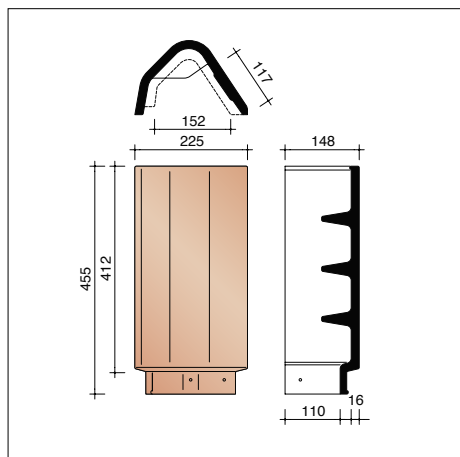
B0001001 2,5 pièces/m crt
Faîtière/arêtier ventilé(e) demi-rond(e)



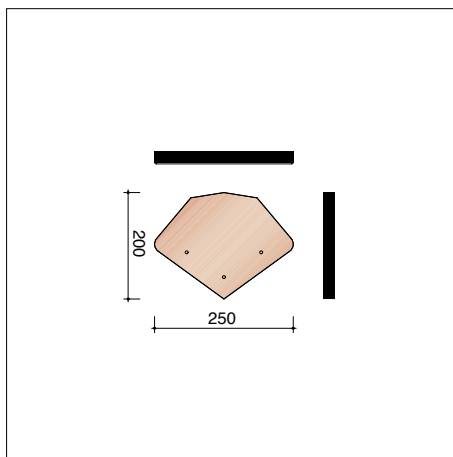
B0001041
Escusson pour faîtière ventilée demi-ronde



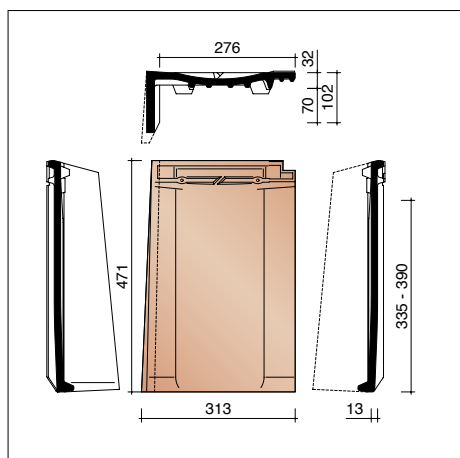
B0001061
About d'arêtier



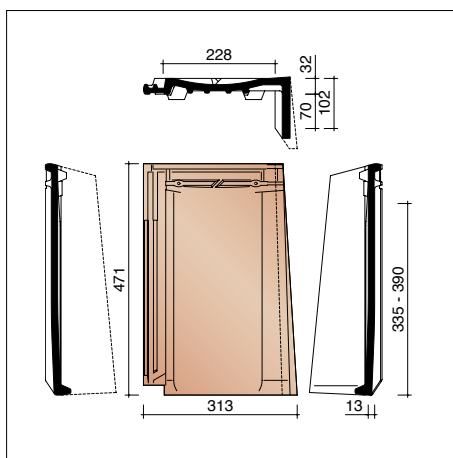
B0002200 2,4 pièces/m crt
Tuile faîtière universelle



B0002240
Fronton pour tuile faîtière universelle

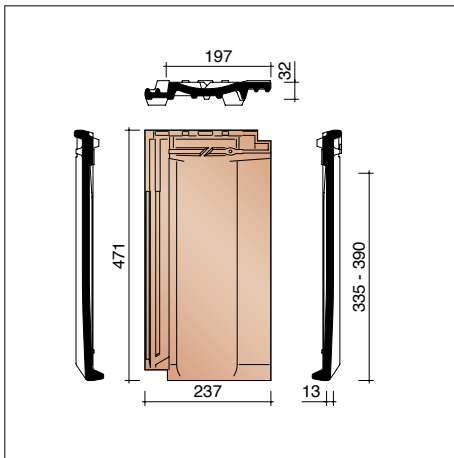


BJUN7080 2,6 pièces/m crt
Tuile de rive gauche

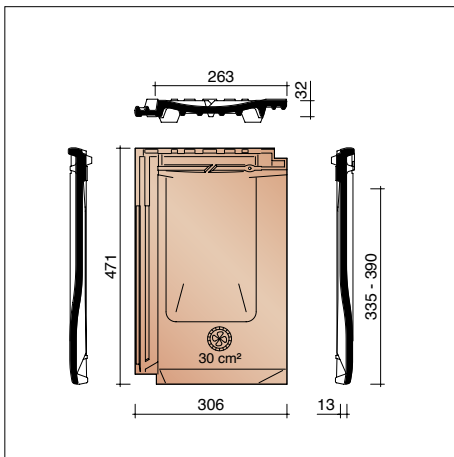


BJUN7090 2,6 pièces/m crt
Tuile de rive droite

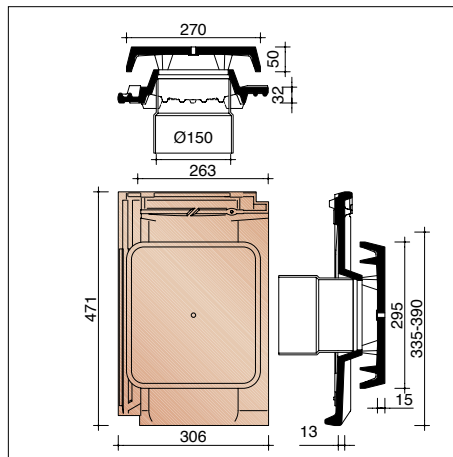
Pour connaître la disponibilité des couleurs et les délais de livraison, veuillez contacter votre négociant.
Le nombre de pièces par mètre courant d'accessoires en fonction du modèle a toujours été calculé, en tenant compte du lattage maximal.



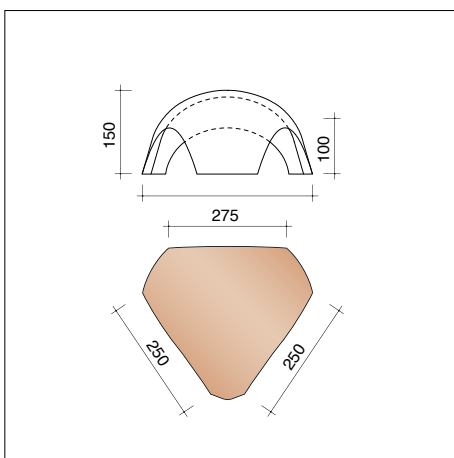
BJUN8030 2,6 pièces/m crt
Tuile trois quart



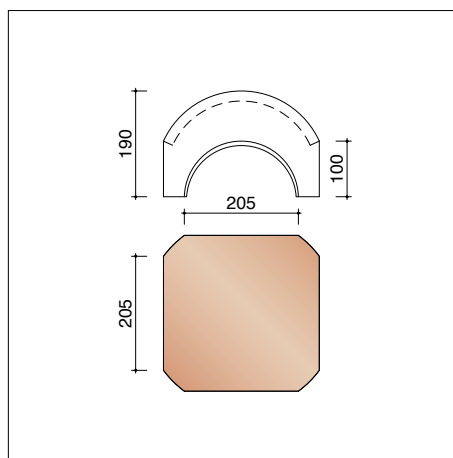
BJUN8640
Tuile châtière avec grille synthétique - 30 cm²



BJUN8729
Kit tuile à douille Ø 150 mm + mitron
+ module de connexion



B0005330
Jonction entre 1 faîtière 1001 et
2 faîtières 1001 comme arêtier



B0005610
Jonction pour faîtières demi-rondes 1001
(4 directions)



Découvrez des projets inspirants réalisés avec la Jura Nova près de chez vous
maisonsinspirantes.be



Showroom Courtrai

Kapel ter Bede 88
8500 Kortrijk
T 056 24 95 88

Showroom Londerzeel

A12 - Koning Leopoldlaan 1
2870 Breendonk
T 052 31 10 10

wienerberger.be/showrooms

Wienerberger sa

Kapel ter Bede 121
8500 Kortrijk
T 056 24 96 38

info@wienerberger.be
www.wienerberger.be

Suivez-nous sur Instagram

et partagez des photos de votre projet de construction ou rénovation réalisé avec **#wienerbergerbelgium**.



Vous êtes fier de votre projet ?

Permettez-nous de le mettre sous les projecteurs. Partagez votre projet via www.wienerberger.be/fr/partagez-projet



01/2024

Ce document n'est pas contractuel. Les couleurs qui figurent dans cette brochure reproduisent les teintes naturelles de nos matériaux en terre cuite aussi fidèlement que les techniques d'impression le permettent. Wienerberger sa se réserve le droit de modifier son assortiment et les données techniques. Les matériaux en terre cuite peuvent présenter une légère différence de teinte d'une fabrication à l'autre. Nos échantillons datent toujours de fabrications précédentes et ne sont dès lors donnés qu'à titre indicatif en ce qui concerne la couleur. Ils n'ont par conséquent aucune valeur contractuelle. Les pentes de toit inférieures à celles recommandées par nos soins exigent des mesures spéciales. Pour tout complément d'information sur nos produits et leurs propriétés, surfez sur www.wienerberger.be.


Wienerberger