

Panne TFP

Kleipan voor alle werk



SCAN VOOR DE LAATSTE INFO

Koramic



2 ophangneuzen
voor een snelle en
stabiele plaatsing

Variabele kopsluiting
van 12 mm

30 jaar garantie
op vorstbestendigheid,
incl. vervangingskosten
bij gebruik van ventilerende
ondervorsten van wienerberger

Dubbele
zijsluiting

Zachte golving

Voor lage
dakhellingen
vanaf 10°

Beschikbaar
in 6 kleuren
waaronder een
edel engobe

Demonteerbaar
en herbruikbaar



Panne TFP Havana edel engobe

30 jaar
vorstgarantie

Bij gebruik van wienberger ventilerende ondervorsten
Inclusief vervangingskosten

Spijkerharde garanties

De kleidakpannen van Koramic voldoen aan de Europese productnorm EN 1304 en dragen het kwaliteitskeurmerk NF. Dat keurmerk geeft de bouwprofessional en de consument garanties over het uitzicht, de maat- en vormvastheid, de buigweerstand, de ondoorlatendheid en de vorstbestendigheid. De ontwikkeling, productie en commercialisering van de Koramic kleidakpannen gebeurt conform een strikt kwaliteitssysteem. **Gezien al die kwaliteitsborgen kan wienberger een vorstbestendigheid van 30 jaar garanderen op alle keramische pannen en hulpstukken. Die uitzonderlijk lange productwaarborg omvat zowel de gratis levering als de plaatsingskosten.**

*De waarborg van 30 jaar geldt op voorwaarde dat alle wienberger plaatsingsvoorschriften correct worden nageleefd.
De dakdekker moet zeker volgende vereisten in acht nemen:*

- *Het onderdak moet correct geplaatst zijn.
De pannen moeten geplaatst zijn op een dubbele lattenstructuur van panlatten en (tengel)latten.*
- *De latten die instaan voor de luchtdoorstroming moeten minimaal 15 mm dik zijn.*
- *Er moet voldoende luchtinlaat zijn. Dat kan door een continue inlaatopening van 15 mm, door toepassing van een ventilerende onderlat of door plaatsing van voldoende ventilatiepannen.*
- *Er moet voldoende luchtuitlaat zijn. **Dit door het plaatsen van ventilerende ondervorsten van wienberger.** In het geval van ingemortelde vorsten moeten voldoende ventilatiepannen geplaatst worden. Bij gevelbekleding dient men een continue uitlaatopening te voorzien van 15 mm.*

De andere voorwaarden vindt u terug op wienberger.be/garantie

De kleipan **Panne TFP** maakt haar naam meer dan waar. Ze past zich zonder enig probleem aan elke bouwstijl aan en vormt altijd een betrouwbare oplossing. Daarmee neemt ze een unieke positie in.

Alleskunner

De Panne TFP is een alleskunner die zich in de meest uiteenlopende bouwstijlen voegt, van rustiek over klassiek naar hedendaags tot grensverleggend experimenteel. Die eigenschap dankt ze aan een straffe mix van kwaliteiten. Ze heeft een zacht golvend profiel, is beschikbaar in een brede variatie aan kleurstellingen en kan ook worden toegepast op daken met een geringe hellingsgraad.

Gemaakt om te excelleren

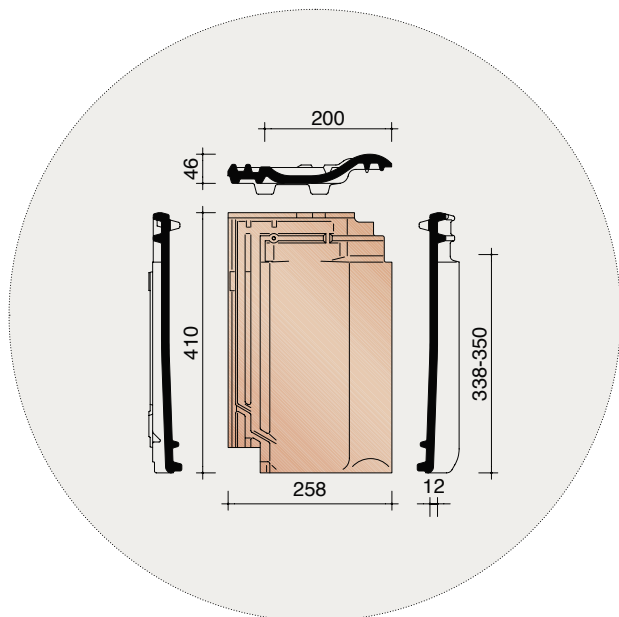
De dubbele zijsluiting en de dubbele kopsluiting van de Panne TFP garanderen een functioneel dakschild dat instaat voor een optimale afscherming en waterafvoer. In de sluitingen van de kleipan zijn afwateringskanaaltjes ingebouwd die regen- en sneeuwwater versneld laten aflopen naar het middenvlak van de pan. Twee ophangneuzen achteraan de kleipan waarborgen een evenwichtige, stabiele en snelle ophanging aan de panlatten.

Bovendien komen ze de dakdekker goed van pas als die verzaagde pannen moet bevestigen rond kielgoten, noordbomen en dakdoorbrekingen. Als er verzaagd moet worden, zijn vooral de bruine en antracietkleurige uitvoeringen interessant. Die zijn immers aangebracht op een donkere massa, zodat de zaagsneden quasi onzichtbaar zijn.

Proeven van duurzaamheid

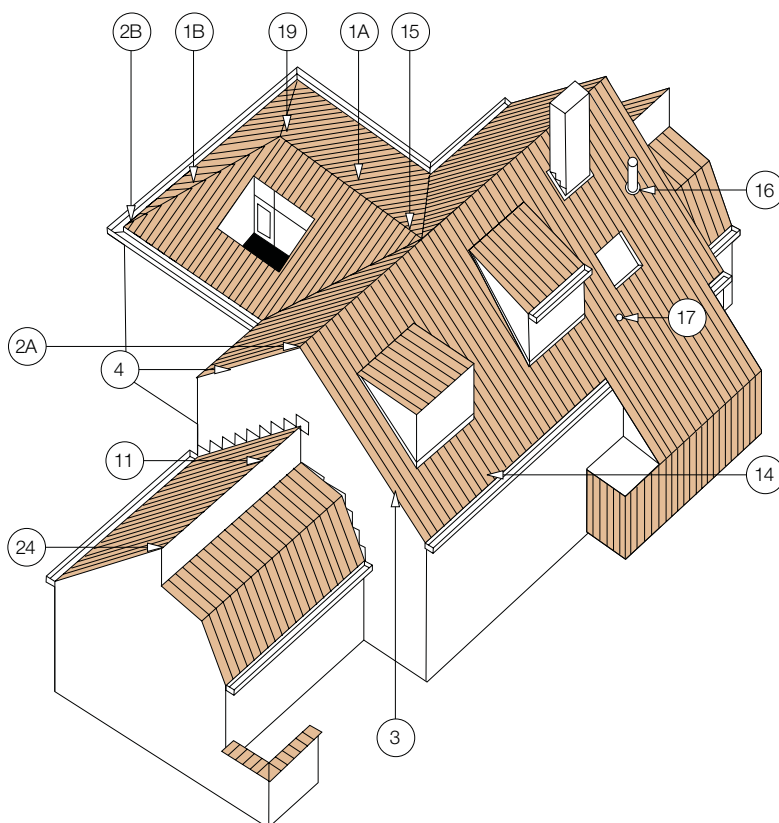
De keramische dakpannen van Koramic zijn een natuurproduct, vervaardigd met natuurlijke grondstoffen zoals zand en klei. Ze hebben een lange levensduur, zijn circulair en integreren zich vlotweg in om het even welke esthetische stijl. Achteraf dragen ze bij tot een gezond leefmilieu en een kwaliteitsvolle leefomgeving. wienberger draagt duurzaamheid en circulariteit hoog in het vaandel en investeert continu in research naar nog efficiëntere, zuinigere en duurzamere productieprocessen.

Panne TFP - technische fiche



Definitie:	Kleidakpan met zachte golving, dubbele zijsluiting, dubbele kopsluiting en regelbare latafstand.
Minimale dakhelling met onderdak:	
Fleece, Fleece Plus of Fleece Plus FR:	10°
Nuttige lengte (latafstand):	± 338 - 350 mm [EN 1024]
Nuttige breedte:	± 200 mm [EN 1024]
Aantal stuks/m ² :	± 14,3 - 14,8
Gewicht per stuk:	± 3 kg
Gewicht per m ² :	± 42,9 kg - 44,4 kg
Breuklast:	> 1200 N [EN 538]
Ondoorlatendheid:	≤ 0,5 cm ³ /cm ² .d [EN 539-1]
Vorstbestendigheid:	Vorstbestand [EN 539-2]
Plaatsing:	Recht

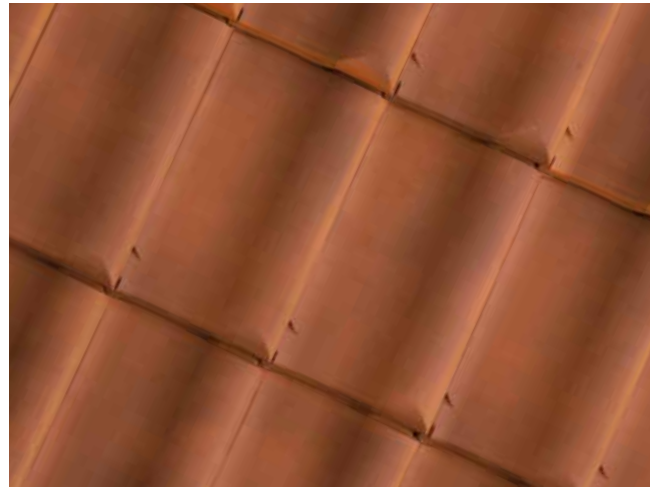
Nr	Omschrijving	Ref. Code
1A	Vorst	1001
1B	Noordboom	1001
2A	Eindplaat	1041
2B	Beginnoordboom	1061
3	Linker gevelpan	7080
	Pan met dubbele wel	8050
4	Rechter gevelpan	7090
11	Universele haakvorst	2200
14	Halve pan	8010
15	Ondervorstpan	8100
16	Kit kokerpan Ø 110 + kapje	8724
	Kokerpan Ø 160	8770
	Kapje voor kokerpan Ø 160	8780
17	Ventilatiepan	8640
19	Vorstenhoed	5330
		5610
24	Kopplaat voor universele haakvorst	2240



Panne TFP - kleuren



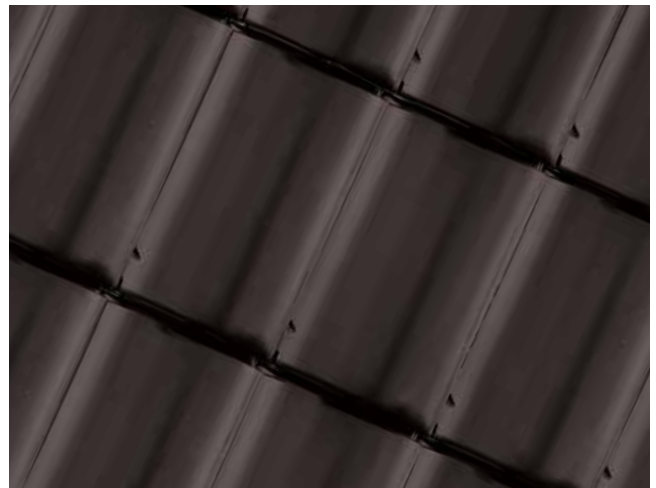
Natuurrood 600



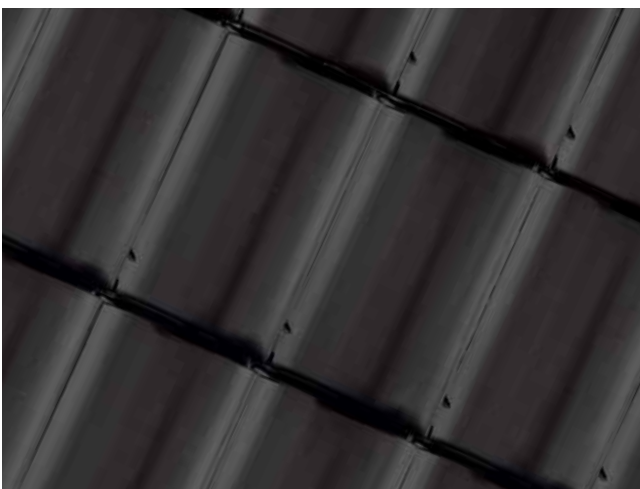
Gewolkt 875



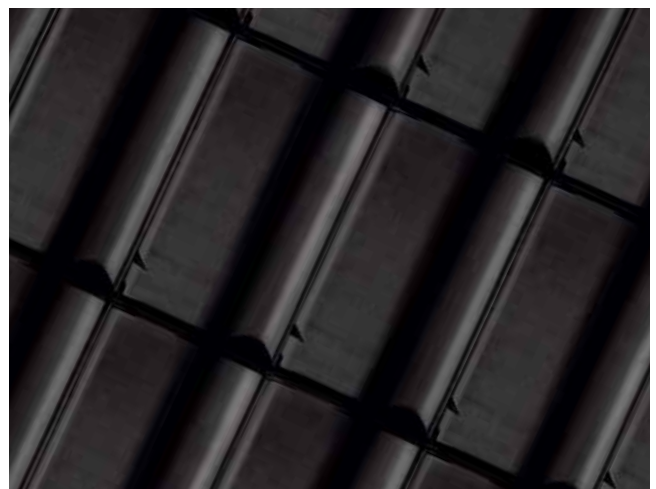
Havana edel engobe 691



Donkerbruin 668
op bruine massa



Antraciet mat 703
op bruine massa



Antraciet 736
op bruine massa



1 Panne TFP Antraciet
Gevel: Terca Belle Epoque de Mons
Arch. bureau B. Hock - Liège

2 Panne TFP Havana edel engobe
Architectenbureau K. Catteau - De Haan



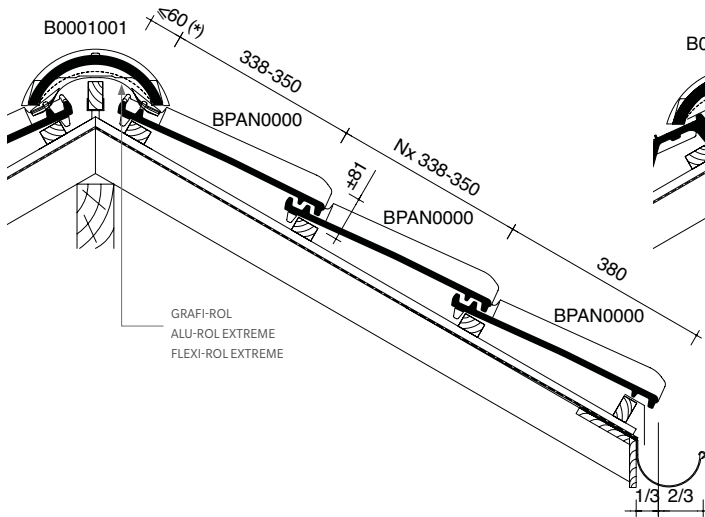
12 mm Regelbare latafstand

Regelbare latafstand

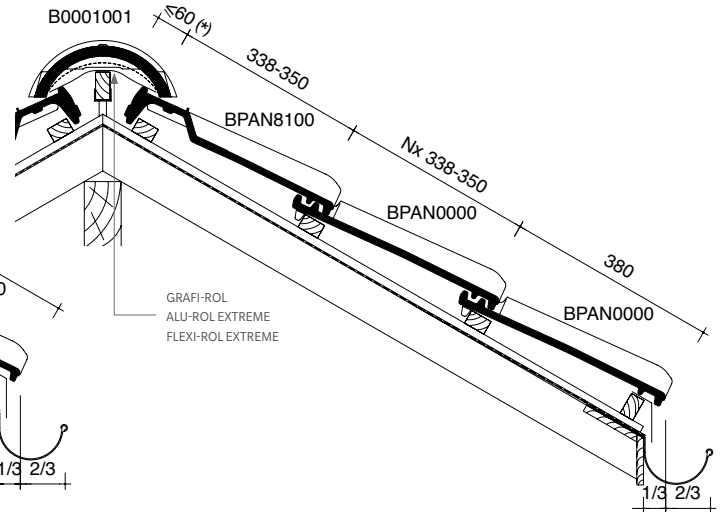
Een andere troef van de Panne TFP is de 12 mm variabele kopsluiting, beter gekend als de regelbare latafstand. Het voordeel is dat de dakdekker niet hoeft te herbeginnen als het lattenwerk wat minder precies is uitgevoerd. Kleine verschillen kan hij immers probleemloos opvangen via die regelbare latafstand. De positieve impact van de variabele kopsluiting is het grootst bij dakrenovatiewerken. Omdat de daklengte vastligt, komt de dakdekker soms niet op volledige pannen uit als hij de oude kleipannen vervangt. Hij moet dan noodgedwongen de bovenste rij pannen op maat zagen. Dat vergt niet alleen extra werkuren, maar weegt ook op het esthetische uitzicht van het dak. Dankzij de regelbare latafstand is dat meestal niet langer nodig. Bij renovatie kan de variabele latafstand nog meer besparingen opleveren. Als het bestaande lattenwerk in behoorlijke staat verkeert en de latafstand niet te groot is, kan de nieuwe pan zo het dak op. Als de opdrachtgevers tijdens de renovatiewerkzaamheden in hun woning blijven, is het mooi meegenomen dat het dak snel weer dicht is.

Panne TFP - legplannen

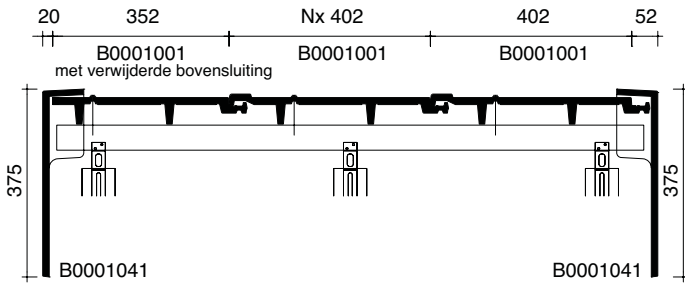
1 Lengtedoorsnede dak ter hoogte van vorst



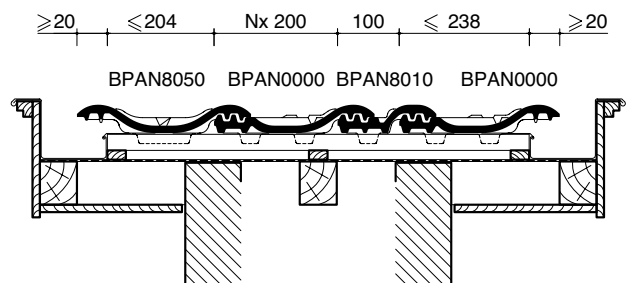
4 Lengtedoorsnede dak ter hoogte van vorst met ondervorstpan



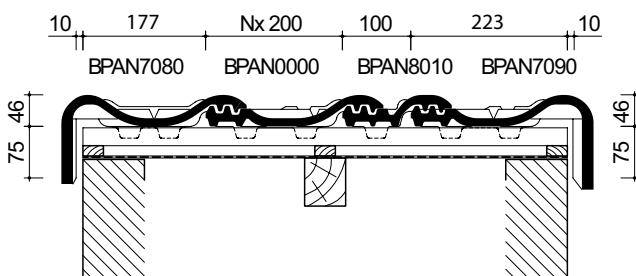
2 Dwarsdoorsnede dak ter hoogte van vorst



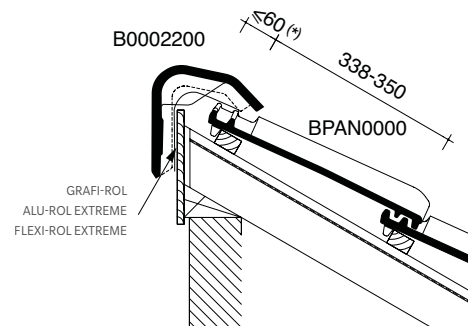
5 Dwarsdoorsnede dak met pan met dubbele wel



3 Dwarsdoorsnede dak ter hoogte van gevelpannen



6 Lengtedoorsnede dak ter hoogte van universele haakvorst

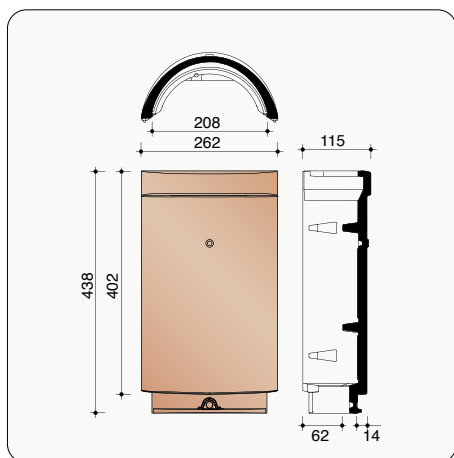


(*) De afstand is in functie van de dakhelling en de sectie van tengellatten en panlatten en dient ter plaatse bepaald te worden.

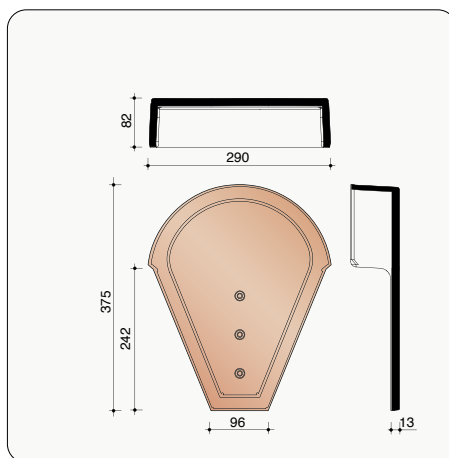


- 1 Panne TFP Antraciet mat
Arch. J.L. Radoux - Faimes
- 2 Panne TFP Donkerbruin

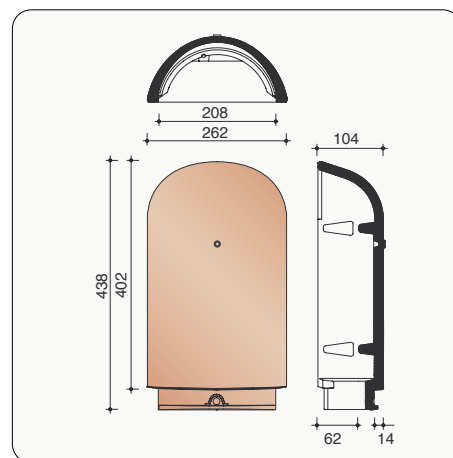
Panne TFP - vorsten, noordbomen en gevelpannen



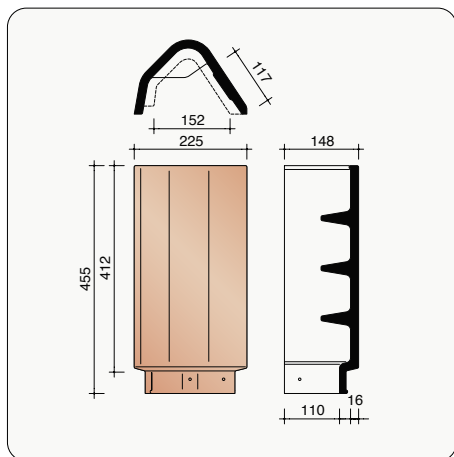
B0001001 2,5 stuks/lm
Halfronde geventileerde vorst/noordboom



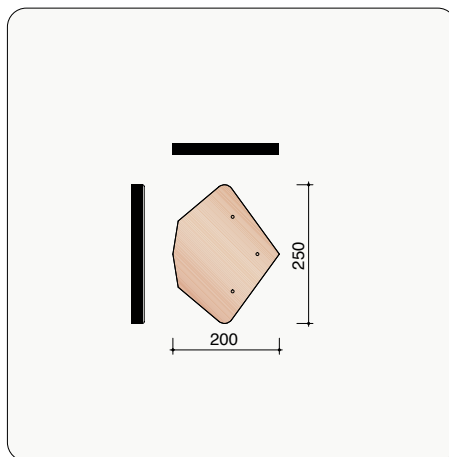
B0001041
Eindplaat voor halfronde geventileerde vorst



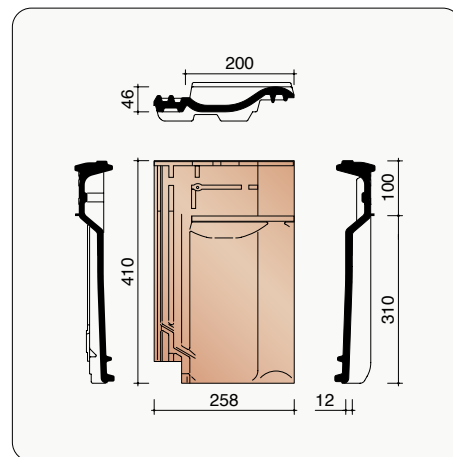
B0001061
Beginnoordboom



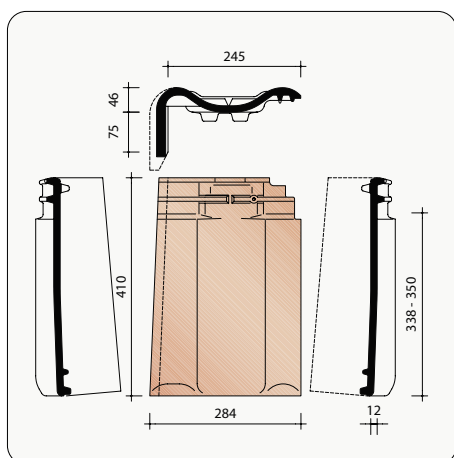
B0002200 2,4 stuks/lm
Universele haakvorst



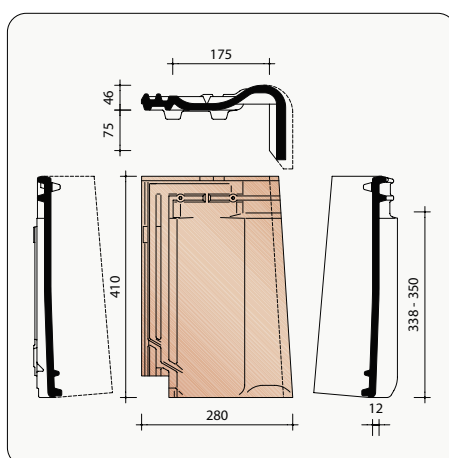
B0002240
Kopplaat voor universele haakvorst



BPAN8100 5 stuks/lm
Ondervorstpan



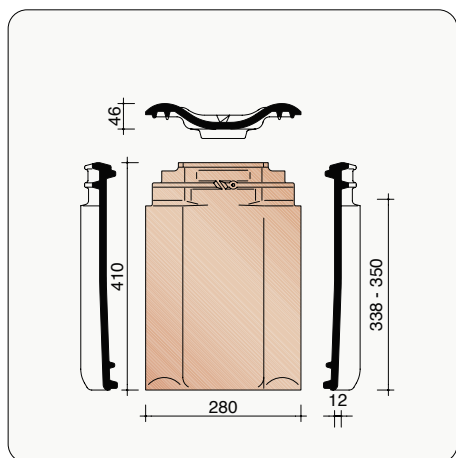
BPAN7080 2,9 stuks/lm
Linker gevelpan



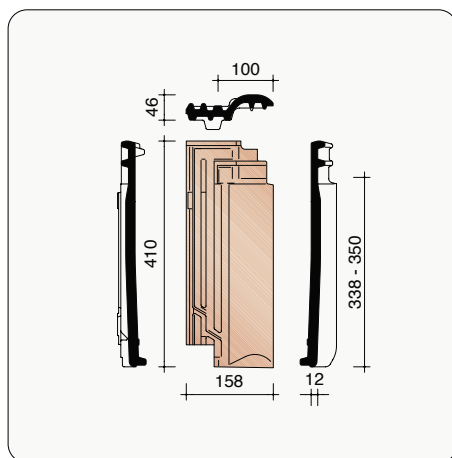
BPAN7090 2,9 stuks/lm
Rechter gevelpan

Het aantal stuks/lm bij modelafhankelijke hulpstukken werd steeds berekend, rekening houdend met de maximale latafstand.

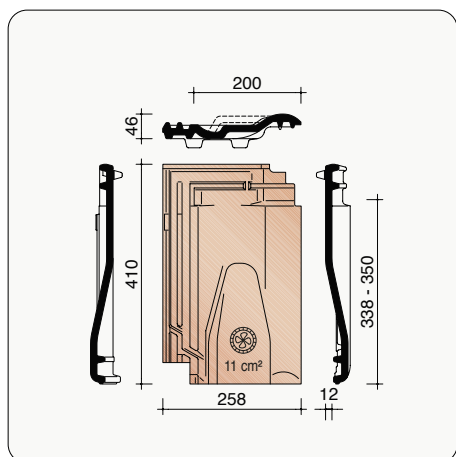
Panne TFP - overige hulpstukken



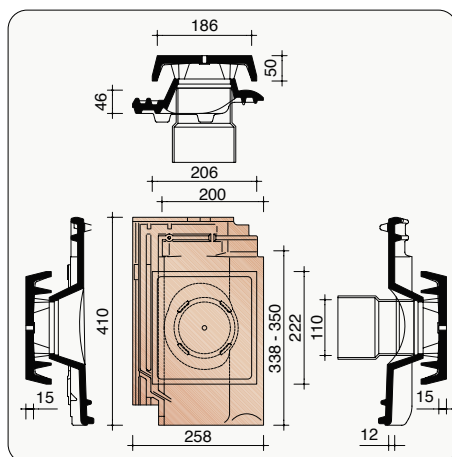
BPAN8050 2,9 stuks/lm
Pan met dubbele wel



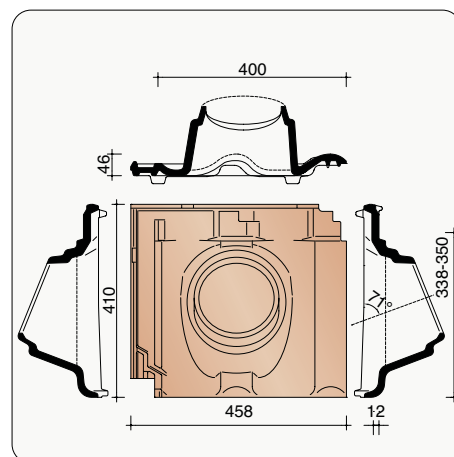
BPAN8010 2,9 stuks/lm
Halve pan



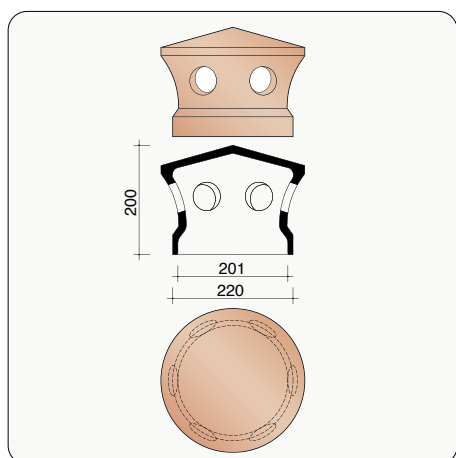
BPAN8640
Ventilatiepan met rooster in kunststof
11 cm²



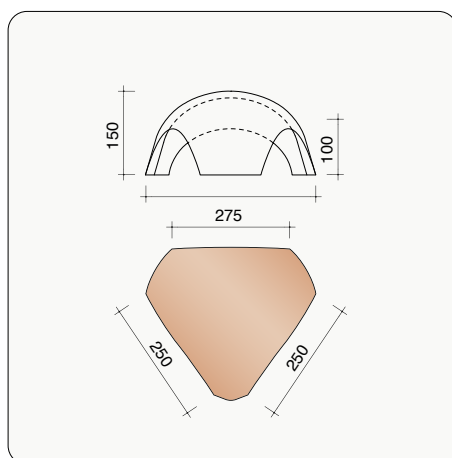
BPAN8724
Kit kokerpan Ø 110 mm + kapje
+ aansluitingsmodule



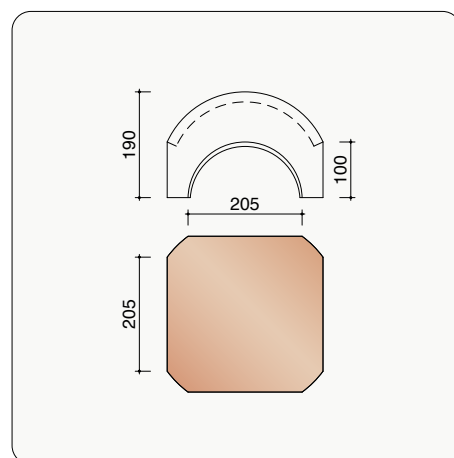
BPAN8770
Kokerpan Ø 160 mm



BPAN8780
Kopje voor kokerpan Ø 160 mm



B0005330
Vorstenhoed tussen 1 vorst 1001
en 2 vorsten 1001 als noordboom



B0005610
Vorstenhoed voor halfronde vorsten 1001
(4 richtingen)

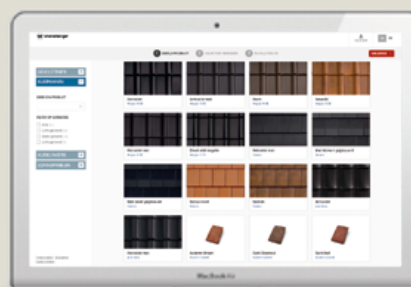
Ontdek inspirerende
projecten bij u in
de buurt op
huizenpotten.be



Volg ons op Instagram en deel enkele foto's van uw afgewerkte (ver)bouwproject met **#wienerbergerbelgium**.

Trots op uw project?

Wij plaatsen het graag voor u in de kijker.
Deel uw project via wienerberger.be/deel-project.



Showroom Kortrijk:

Kapel ter Bede 88 - 8500 Kortrijk - T 056 24 95 88

Showroom Londerzeel:

A12 - Koning Leopoldlaan 1 - 2870 Breendonk - T 052 31 10 10

Wienerberger nv

Kapel ter Bede 121 - 8500 Kortrijk - T 056 24 96 38

E info@wienerberger.be - wienerberger.be

03/2026 DG

Dit document is niet contractueel. De kleuren in deze folder geven de natuurlijke tinten van onze keramische materialen zo goed weer als druktechnisch mogelijk is. Wienerberger nv houdt zich het recht voor het assortiment en de technische gegevens te wijzigen. Keramische materialen kunnen per productie enige lichte kleurvariatie vertonen ten opzichte van vorige producties. De in de showrooms meegegeven stalen dateren steeds uit vorige producties en zijn aldus enkel richtinggevend op kleurgebied. Ze hebben geen contractuele waarde. Dakhellingen lager dan de door ons opgegeven dakhelling, vereisen speciale maatregelen. Voor meer informatie over onze producten en hun eigenschappen, zie wienerberger.be