

Renaissance Evo

Une tuile grand format avec l'élégance du petit format



SCANNEZ POUR LES DERNIÈRES INFOS

Terreal



30 ans de garantie
sur la résistance au gel,
frais de remplacement inclus
en cas d'utilisation de sous-faîtières
de ventilation de wienerberger

4 talons de fixation
pour une pose
rapide et stable

Emboîtement de tête
variable de 9 mm

Une finition
belle et lisse



Double
emboîtement
latéral

Pose à joints droits
ainsi qu'à joints croisés

L'aspect de la tuile tempête
traditionnelle en grand format

Démontable
et réutilisable

Grâce à sa largeur,
elle est idéale pour
les toitures à arêtiers



Renaissance Evo Rouge rustique

La tuile Renaissance Evo de Terreal allie le charme d'une tuile de petit format aux avantages d'une tuile de grand format.

30 

**ans de garantie
sur la résistance
au gel**

Utilisez des sous-faîtières de ventilation wienerberger
Coûts de remplacement inclus

Des garanties solides

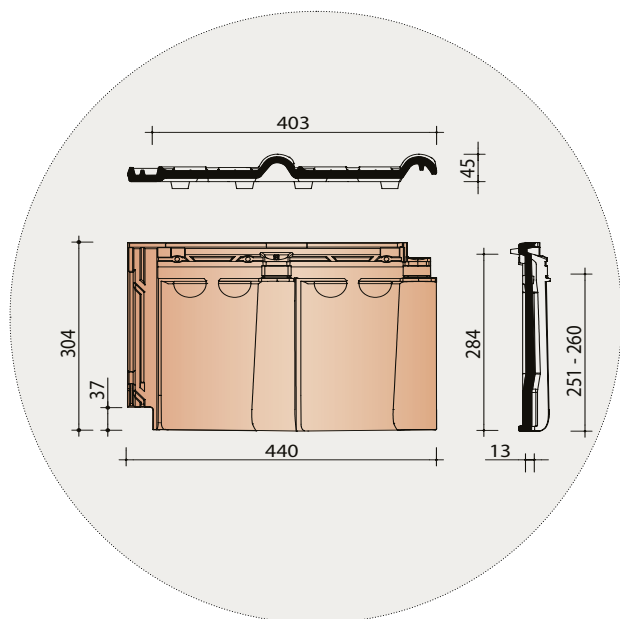
Les tuiles en terre cuite Terreal sont conformes à la norme produit européenne EN 1304. Cela offre aux professionnels de la construction ainsi qu'aux consommateurs des garanties en matière d'aspect, de stabilité dimensionnelle et d'indéformabilité, de résistance à la flexion, d'imperméabilité et de résistance au gel. Le développement, la production et la commercialisation des tuiles en terre cuite Terreal s'effectuent conformément à un système de qualité strict. **Grâce à toutes ces garanties de qualité, wienerberger peut offrir 30 ans de garantie sur la résistance au gel pour toutes ses tuiles et accessoires en terre cuite. Cette garantie de très longue durée comprend tant la livraison gratuite que les coûts de pose.**

Afin que cette garantie de 30 ans soit valable, toutes les directives de pose de wienerberger doivent avoir été respectées correctement. Le couvreur doit assurément prendre en compte les exigences suivantes:

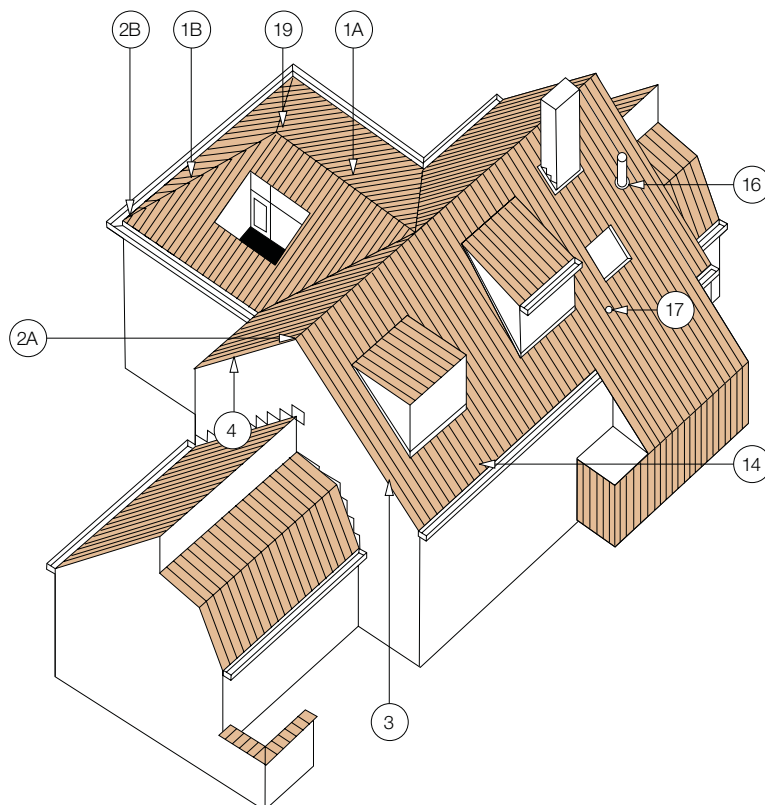
- La sous-toiture doit avoir été placée correctement.
- Les tuiles doivent avoir été posées sur une double structure de lattes et contre-lattes.
- Les lattes devant permettre la circulation de l'air doivent présenter une épaisseur de minimum 15 mm.
- L'entrée d'air doit être suffisante. Soit par une ouverture continue de 15 mm, soit par l'utilisation d'une latte de ventilation de pied de versant, soit par l'installation d'un nombre suffisant de tuiles de ventilation.
- La sortie d'air doit être suffisante. **À cet effet seront utilisées des sous-faîtières de ventilation de wienerberger.** En cas de faîtières maçonnées, il faudra installer suffisamment de tuiles de ventilation. En cas de bardage, il faudra prévoir une sortie d'air continue de 15 mm.

Vous trouverez les autres conditions sur wienerberger.be/fr/garantie

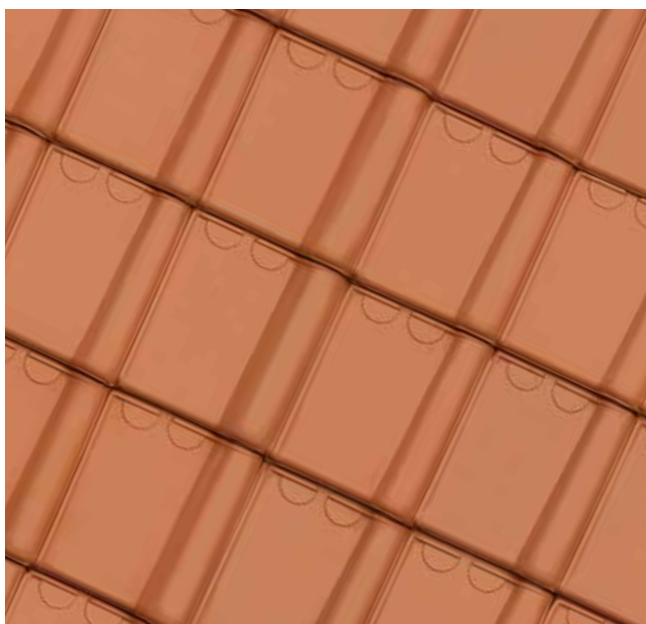
Renaissance Evo - fiche technique



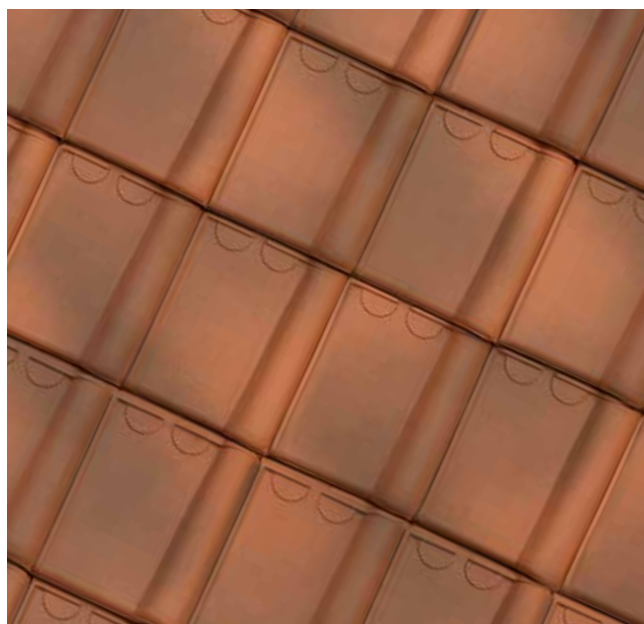
Définition:	Double tuile en terre cuite à onde douce, double emboîtement latéral, double emboîtement de tête et pureau variable
Pente minimale avec sous-toiture	
Fleece, Fleece Plus ou Fleece Plus FR:	21°
Fleece Premium	15°, sous réserve de prise en considération des indications reprises dans la brochure 'Écrans de sous-toiture et de façade'
Distance de lattage:	± 251 - 260 mm [EN 1024]
Largeur utile:	± 403 mm [EN 1024]
Nombre de pièces/m²:	± 9,6 - 9,9
Poids par pièce:	± 3,8 kg
Poids par m²:	± 36,5 - 37,6 kg
Résistance à la flexion:	> 1200 N [EN 538]
Facteur d'imperméabilité:	≤ 0,5 cm³/cm².d [EN 539-1]
Résistance au gel:	Ingélif [EN 539-2]
Pose:	A joints droits ou croisés



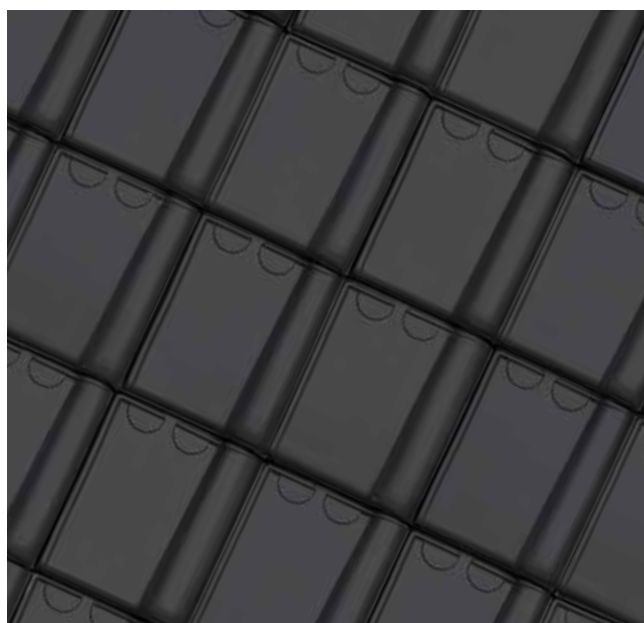
N°	Description	Code Réf.
1A	Faîtière	1001
1B	Arêtier	1001
2A	Écusson	1041
2B	About d'arêtier	1061
3	Tuile de rive gauche	7080
4	Tuile de rive droite	7090
14	Demi-tuile	8010
16	Kit tuile a douille ø 150 + mitron + module de connexion	8729
17	Tuile châtière	8640
19	Jonction	5330
		5610



Rouge naturel 600



Rouge rustique 870



Ardoisé 703



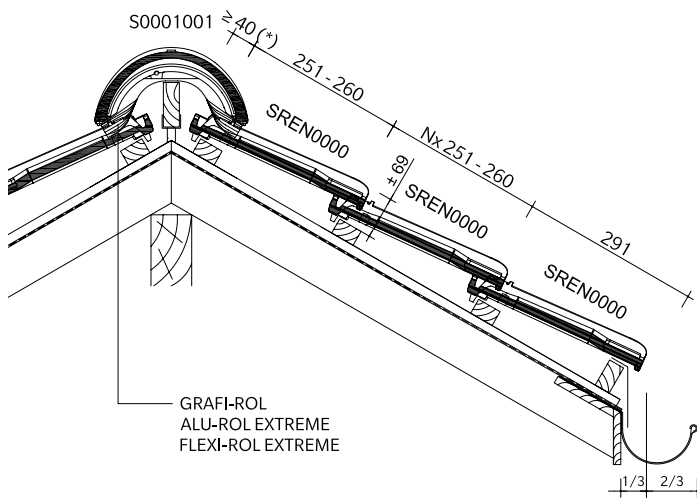
1 Renaissance Evo
Rouge naturel

2 Renaissance Evo
Ardoisé

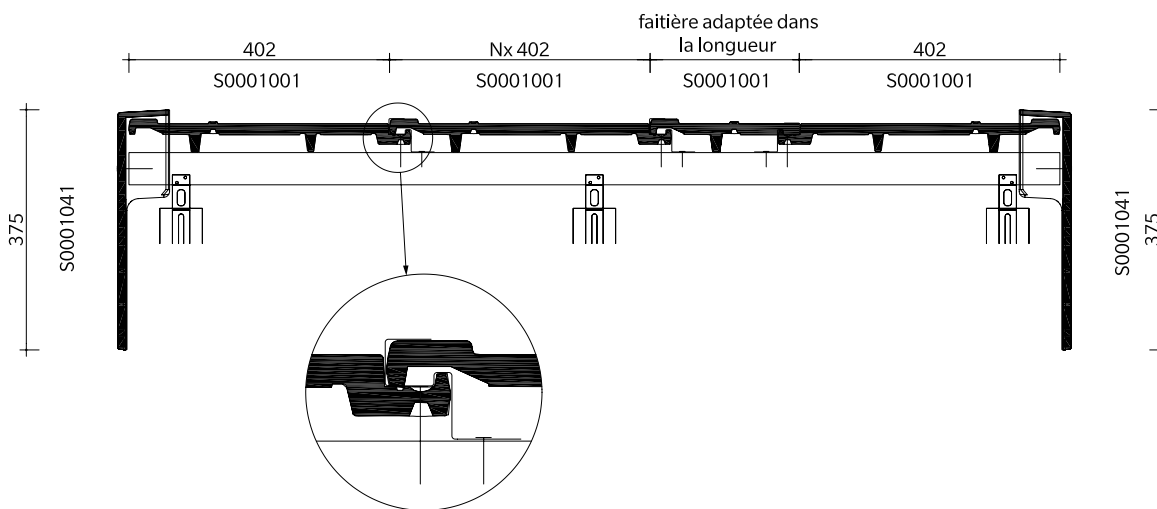


Renaissance Evo - plans de pose

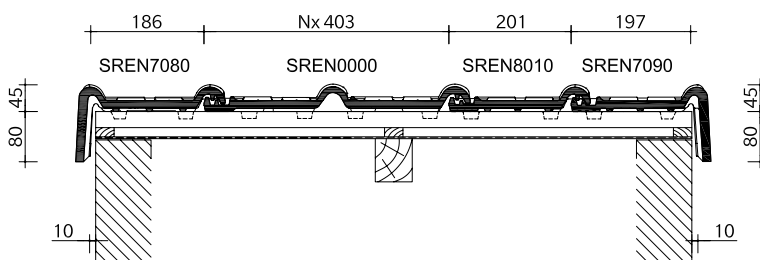
1 Plan de pose longitudinale de la toiture au niveau de la faîtière



2 Plan de pose transversale de la toiture au niveau de la faîtière



3 Plan de pose transversale de la toiture au niveau de la tuile de rive

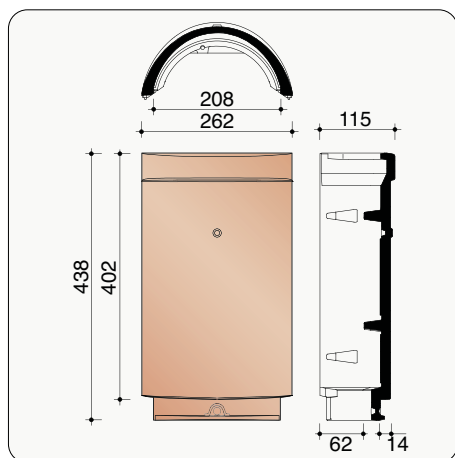


(*) La distance dépend de l'inclinaison de la toiture ainsi que de la section des lattes et contre-lattes, et doit donc être déterminée sur place.

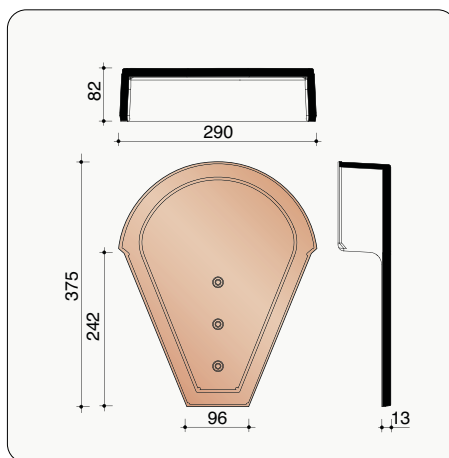


Renaissance Evo
Ardoisé

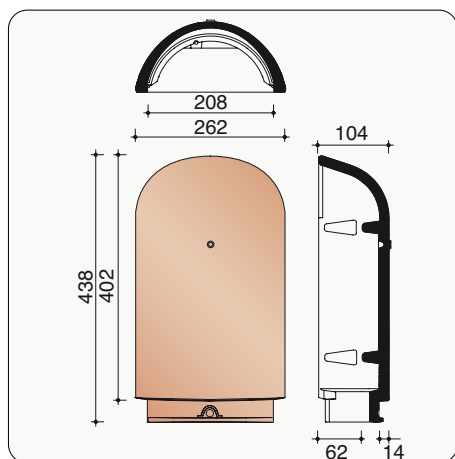
Renaissance Evo - faîtières, arêtiers et tuiles de rive



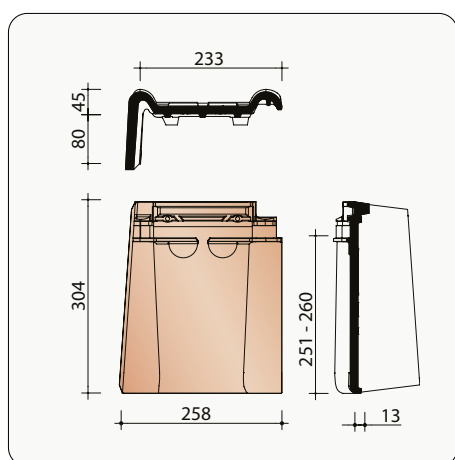
S0001001 2,5 pièces/m crt
Faîtière ventilée demi-ronde/arêtier



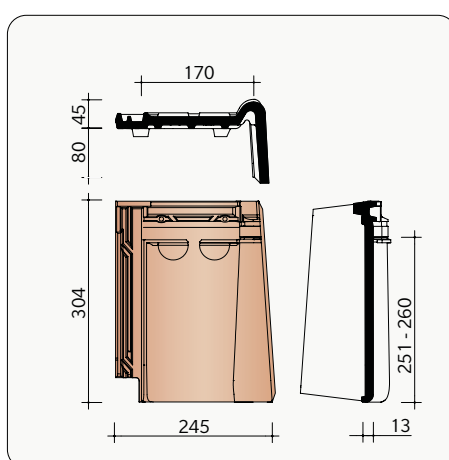
S0001041
Écusson pour faîtière ventilée demi-ronde



S0001061
About d'arêtier

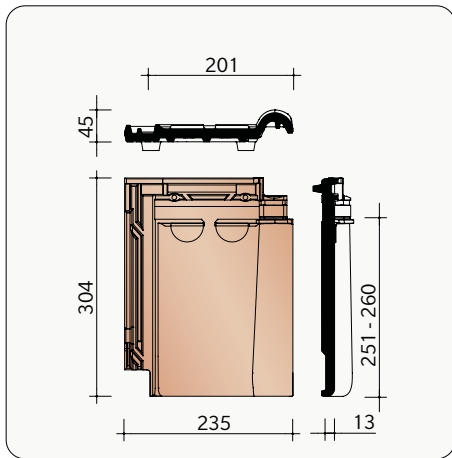


SREN7080 3,9 pièces/m crt
Tuile de rive gauche

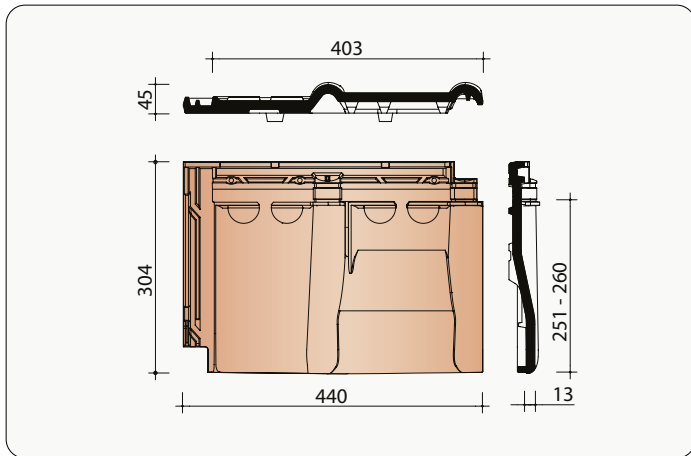


SREN7090 3,9 pièces/m crt
Tuile de rive droite

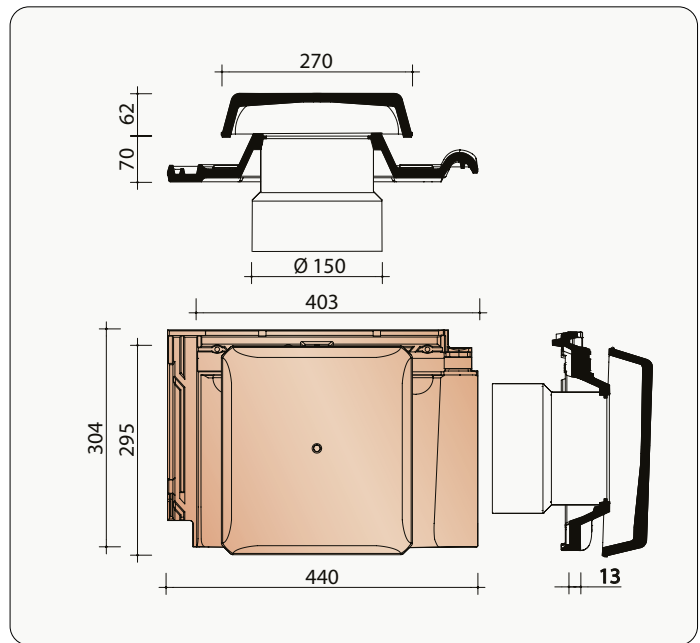
Le nombre de pièces par mètre courant d'accessoires en fonction du modèle a toujours été calculé, en tenant compte du lattage maximal.



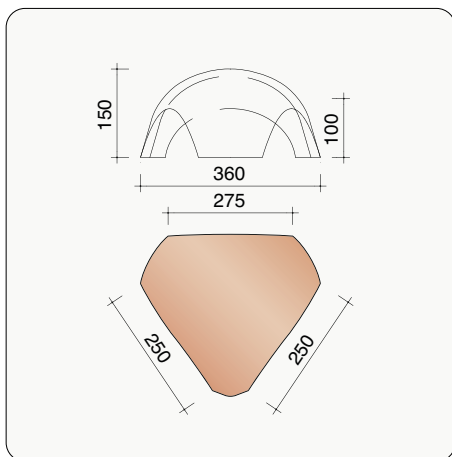
SREN8010 | 3,9 pièces/m crt (pose à joints droits)
Demi-tuile | 1,95 pièces/m crt (pose à joints croisés)



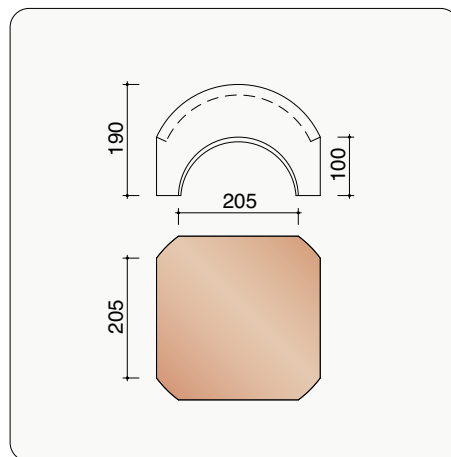
SREN8640
Tuile châtière avec grille synthétique - 20 cm²



SREN8729
Kit tuile à douille Ø 150 mm + mitron + module de connexion



S0005330
Jonction entre 1 faitière 1001
et 2 faitières 1001 comme arêtier



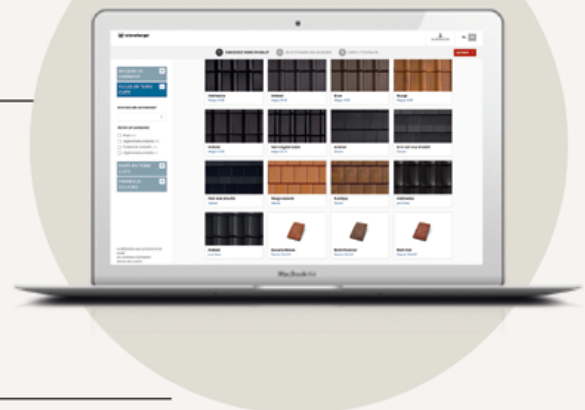
S0005610
Jonction pour faitières demi-rondes 1001
(4 directions)

Découvrez
des projets inspirants
près de chez vous
maisonsinspirantes.be



Suivez-nous sur Instagram et partagez des photos de votre projet de construction ou rénovation réalisé avec **#wienerbergerbelgium**.

Vous êtes fier de votre projet ? Permettez-nous de le mettre sous les projecteurs. Partagez votre projet via www.wienerberger.be/fr/partagez-projet



Showroom Courtrai :

Kapel ter Bede 88 - 8500 Kortrijk - T 056 24 95 88

Showroom Londerzeel:

A12 - Koning Leopoldlaan 1 - 2870 Breendonk - T 052 31 10 10

Wienerberger sa

Kapel ter Bede 121 - 8500 Kortrijk - T 056 24 96 38

E info@wienerberger.be - wienerberger.be

04/2026 DG

Ce document n'est pas contractuel. Les couleurs qui figurent dans cette brochure reproduisent les teintes naturelles de nos matériaux en terre cuite aussi fidèlement que les techniques d'impression le permettent. Wienerberger sa se réserve le droit de modifier son assortiment et les données techniques. Les matériaux en terre cuite peuvent présenter une légère différence de teinte d'une fabrication à l'autre. Nos échantillons datent toujours de fabrications précédentes et ne sont dès lors donnés qu'à titre indicatif en ce qui concerne la couleur. Ils n'ont par conséquent aucune valeur contractuelle. Les pentes de toit inférieures à celles recommandées par nos soins exigent des mesures spéciales. Pour tout complément d'information sur nos produits et leurs propriétés, surfez sur wienerberger.be