



Standard

La tuile en terre cuite qui résiste aux chocs



SCANNEZ POUR LES DERNIÈRES INFOS

Modèle historique

2 talons de fixation
pour une pose
rapide et stable

Démontable
et réutilisable



Pose à joints droits
ou croisés, les deux
sont possibles

30 ans de garantie
sur la résistance au gel,
frais de remplacement inclus
en cas d'utilisation de sous-faîtières
de ventilation Koramic



Standard Ardoisé
Rénovation

Avec ses deux gouttières marquées, la tuile en terre cuite **Standard** appartient clairement à la famille des tuiles Mulden. Famille au sein de laquelle elle se profile comme la tuile de rénovation par excellence.

30 | ans de
garantie sur
la résistance
au gel

Utilisez des sous-faîtières de ventilation Koramic - Remplacement inclus

Des garanties solides

Les tuiles en terre cuite Koramic sont conformes à la norme produit européenne EN 1304. Cela offre aux professionnels de la construction ainsi qu'aux consommateurs des garanties en matière d'aspect, de stabilité dimensionnelle et d'indéformabilité, de résistance à la flexion, d'imperméabilité et de résistance au gel. Le développement, la production et la commercialisation des tuiles en terre cuite Koramic s'effectuent conformément à un système de qualité strict. **Grâce à toutes ces garanties de qualité, Koramic peut offrir 30 ans de garantie sur la résistance au gel pour toutes ses tuiles et accessoires en terre cuite. Cette garantie de très longue durée comprend tant la livraison gratuite que les coûts de pose.**

Afin que cette garantie de 30 ans soit valable, toutes les directives de pose de Koramic doivent avoir été respectées correctement. Le couvreur doit assurément prendre en compte les exigences suivantes:

- La sous-toiture doit avoir été placée correctement.
- Les tuiles doivent avoir été posées sur une double structure de lattes et contre-lattes.
- Les lattes devant permettre la circulation de l'air doivent présenter une épaisseur de minimum 15 mm.
- L'entrée d'air doit être suffisante. Soit par une ouverture continue de 15 mm, soit par l'utilisation d'une latte de ventilation de pied de versant, soit par l'installation d'un nombre suffisant de tuiles de ventilation.
- La sortie d'air doit être suffisante. **À cet effet seront utilisées des sous-faîtières de ventilation Koramic.** En cas de faîtières maçonnées, il faudra installer suffisamment de tuiles de ventilation. En cas de bardage, il faudra prévoir une sortie d'air continue de 15 mm.

Vous trouverez les autres conditions sur
www.wienerberger.be/fr/garantie

Le résultat de connaissances techniques solides

Outre les gouttières caractéristiques, la tuile Standard est équipée de côtes relevées qui lui confèrent une haute résistance à la rupture. Deux talons de fixation au dos de la tuile garantissent une suspension équilibrée, stable et rapide aux lattes. Ceux-ci s'avèrent également utiles lorsque le couvreur doit fixer des tuiles découpées autour des noues, arêtiers et interruptions de toit. Lorsqu'il faut découper des tuiles, la version ardoisée s'avèrera assurément intéressante. En effet, cette couche de finition a été appliquée sur un tesson foncé, de telle sorte que les traits de coupe seront pratiquement invisibles.

Durabilité et circularité

Les tuiles en terre cuite Koramic sont un produit naturel, fabriqué à partir de matières premières naturelles comme le sable et l'argile. Elles ont une longue durée de vie, sont circulaires et s'intègrent facilement dans n'importe quel style esthétique. Elles contribueront à créer un environnement sain ainsi qu'un cadre de vie de qualité. Wienerberger accorde une grande importance à la durabilité ainsi qu'à la circularité et investit continuellement dans la recherche pour produire de manière encore plus efficace, plus économique et plus durable.

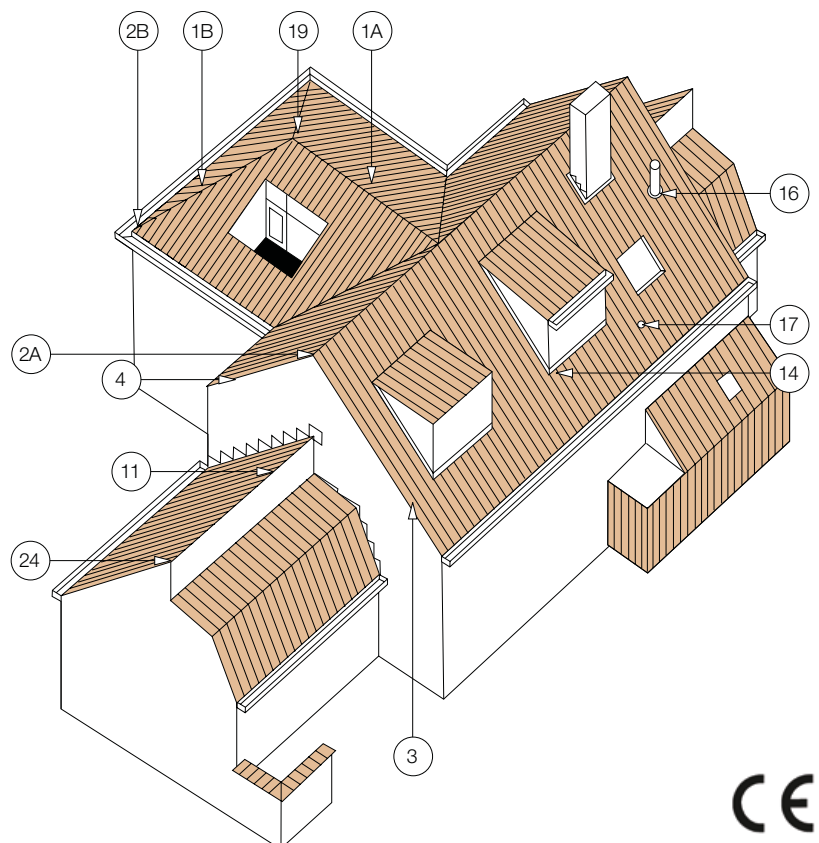
Standard - fiche technique

Définition:	Tuile en terre cuite à côtes, simple emboîtement latéral, simple emboîtement de tête	
Pente minimale avec sous-toiture - Fleece, Fleece Plus ou Fleece Plus FR: - Fleece Premium:	25° 15°, sous réserve de prise en considération des indications reprises dans la brochure 'Écrans de sous-toiture et de façade'	
Distance de lattage:	± 336 mm [EN 1024]	
Largeur utile:	± 210 mm [EN 1024]	
Nombre de pièces/m²:	± 14,2	
Poids par pièce:	± 3,15 kg	
Poids par m²:	± 44,7 kg	
Résistance à la flexion:	> 1200 N [EN 538]	
Facteur d'imperméabilité:	≤ 0,5 cm³/cm².d [EN 539-1]	
Résistance au gel:	Ingélif [EN 539-2]	
Pose:	A joints droits ou à joints croisés	

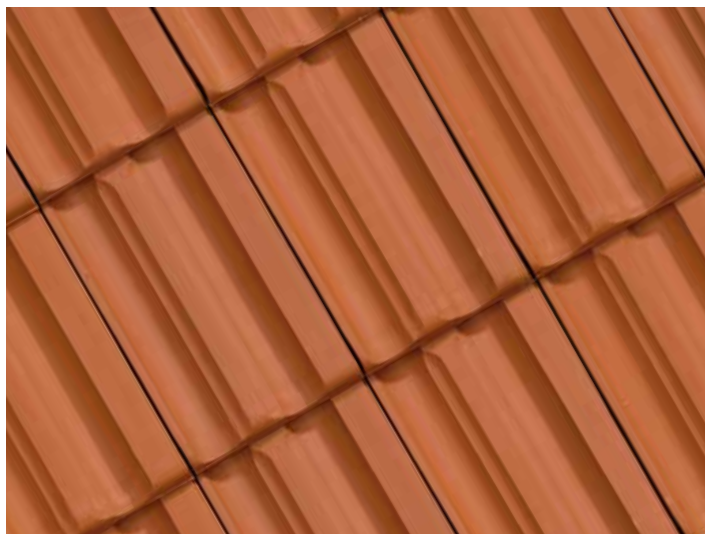
Vous pouvez télécharger ces informations et beaucoup d'autres, comme des cahiers de charges, sur notre site Internet:

www.wienerberger.be/fr/standard

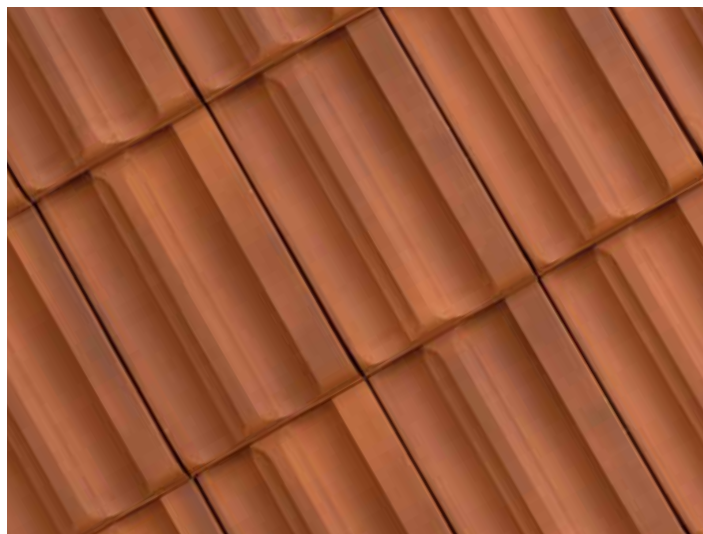
N°	DESCRIPTION	CODE REF.
1A	Faîtière	1300
1B	Arêtier	1300
2A	Fronton	1340
	About de faîtière	1330
2B	About d'arêtier	1360
3	Tuile de rive gauche	7080
4	Tuile de rive droite	7090
11	Tuile faîtière (universelle)	2200
14	Demi-tuile	8010
16	Kit tuile a douille + mitron	8728
17	Tuile châtière	8640
19	Jonction	5320
		5610
24	Fronton pour tuile faîtière universelle	2240



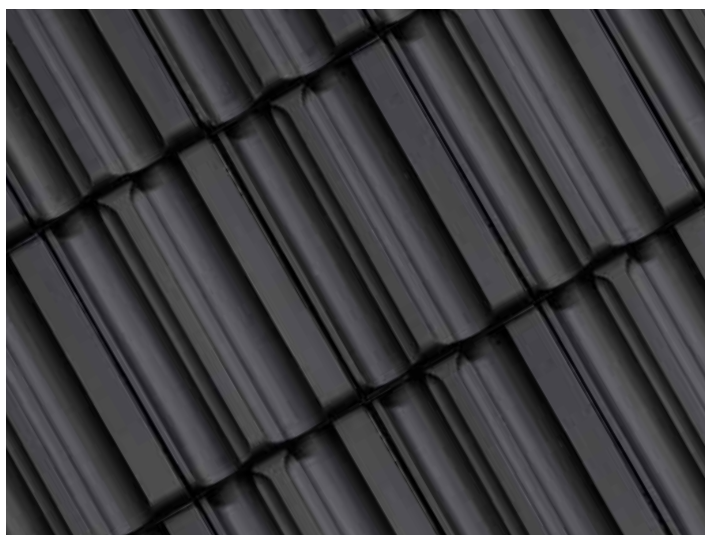
Standard - couleurs



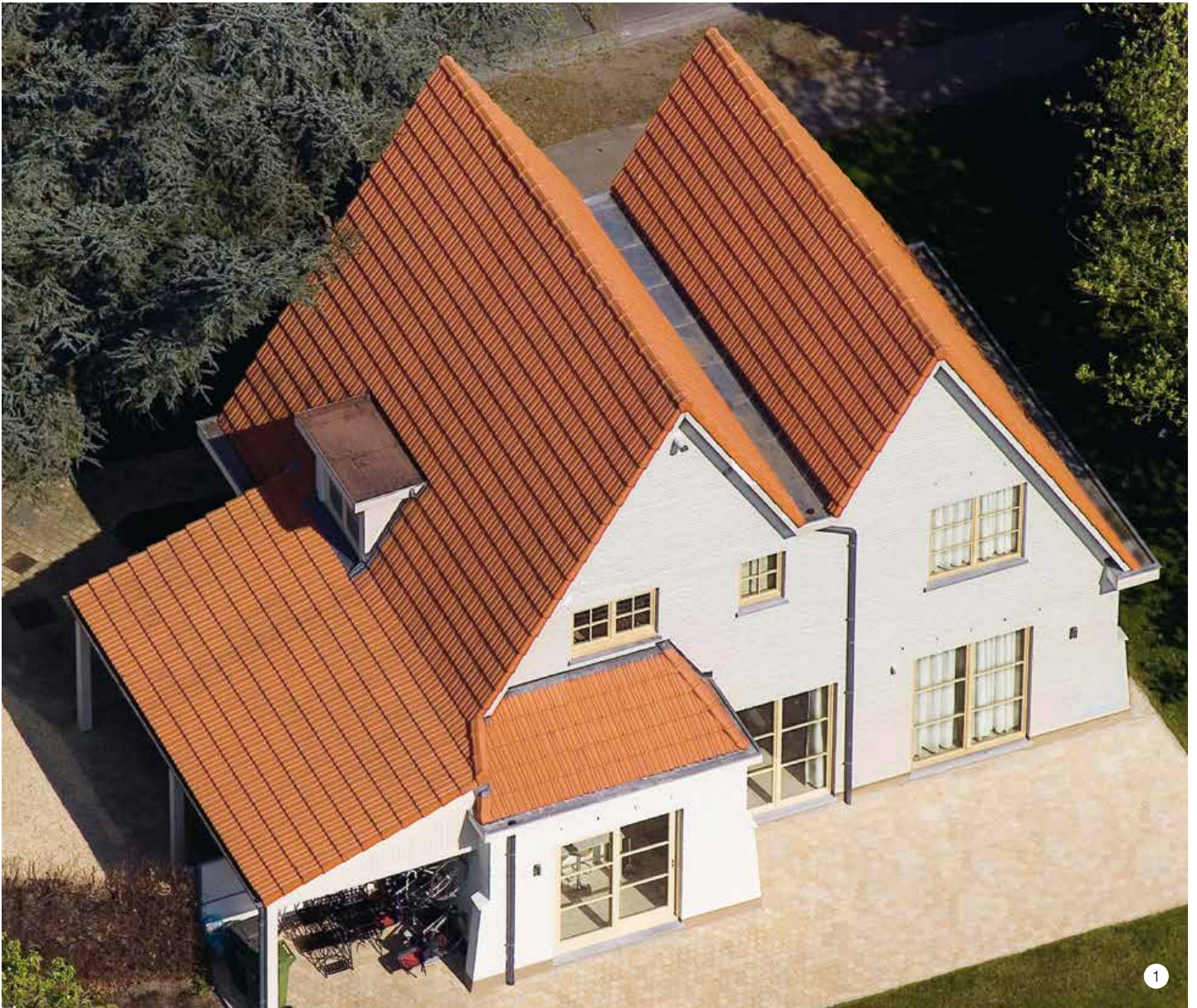
Rouge naturel 600



Nuagé 875



Ardoisé 703
sur tesson brun





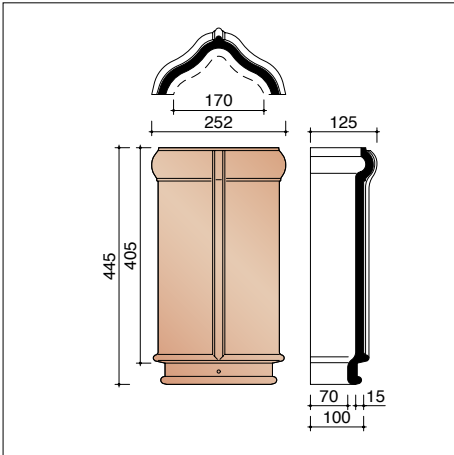
3

- 1 **Standard Rouge naturel**
Arch. D. Corten - Kapellen
- 2 **Standard Ardoisé**
POLYGOON architectuur bvba
Arch. Domien Boits - Deurne
- 3 **Standard Ardoisé**
Façade: Terca Agora Lie-de-vin, Noir Graphite et Super Blanc
Architectenburo Louis Caron - Turnhout

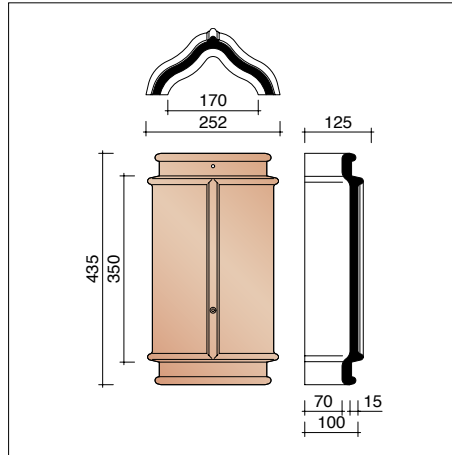


- 1 Standard Ardoisé
Arch. M. Carlier - Parike
- 2 Standard Rouge naturel

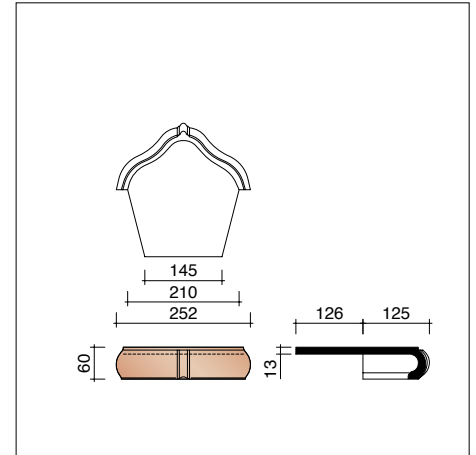
Standard - faîtières et arêtières



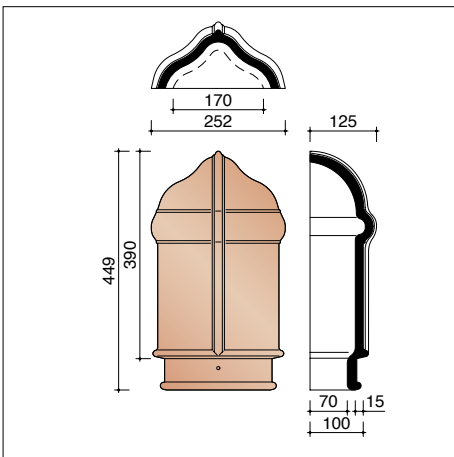
M0001300 2,5 pièces/m crt
Faîtière/arêtier Standard



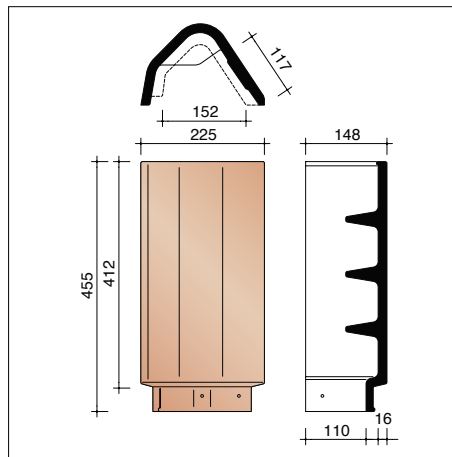
M0001330
Faîtière à double emboîtement Standard



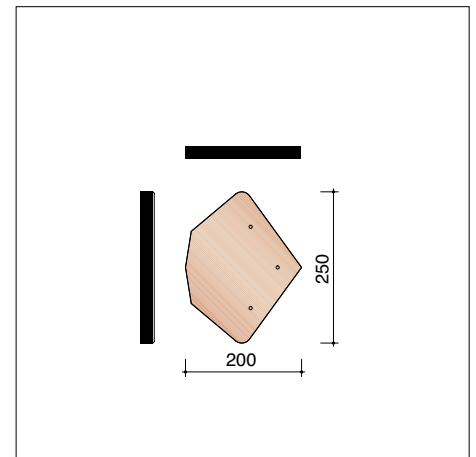
M0001340
Fronton Standard



M0001360
About d'arêtier Standard

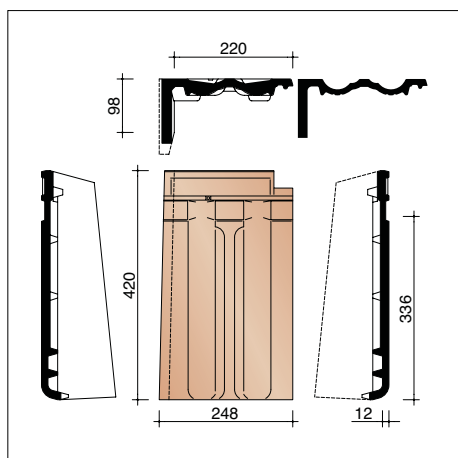


M0002200 2,4 pièces/m crt
Tuile faîtière universelle

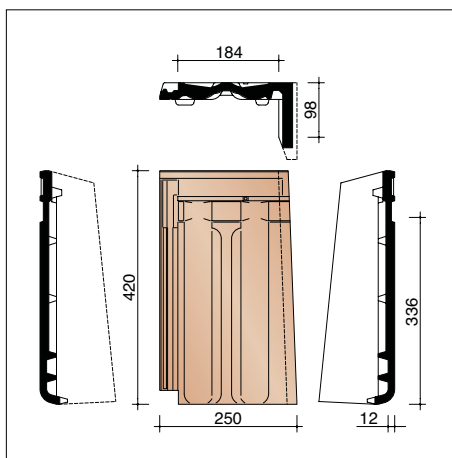


M0002240
Fronton pour tuile faîtière universelle

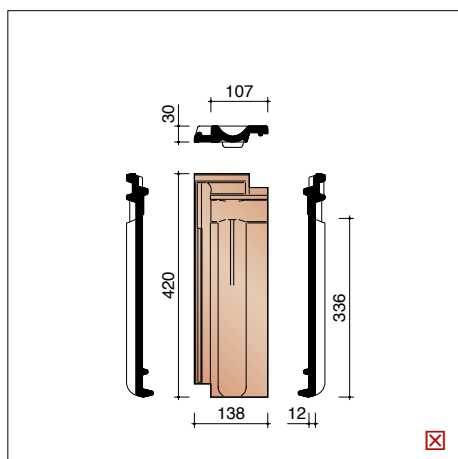
Standard - tuiles de rive et accessoires divers



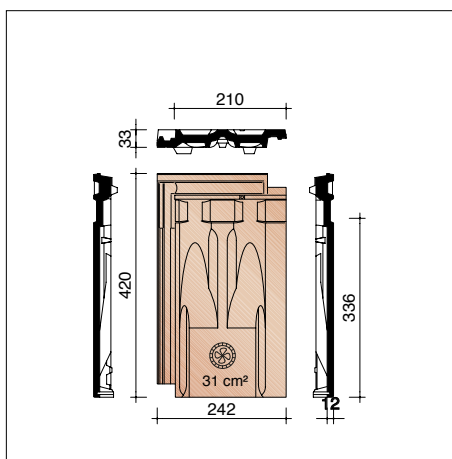
MSTD7080 3 pièces/m crt
Tuile de rive gauche



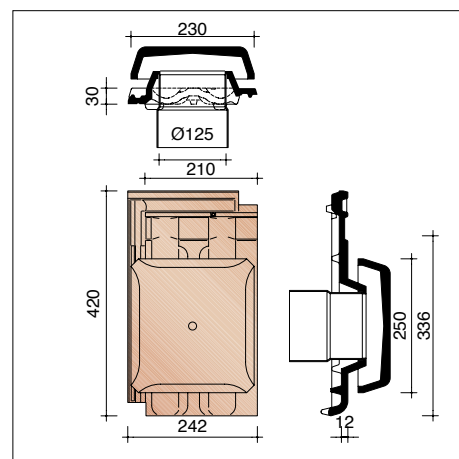
MSTD7090 3 pièces/m crt
Tuile de rive droite



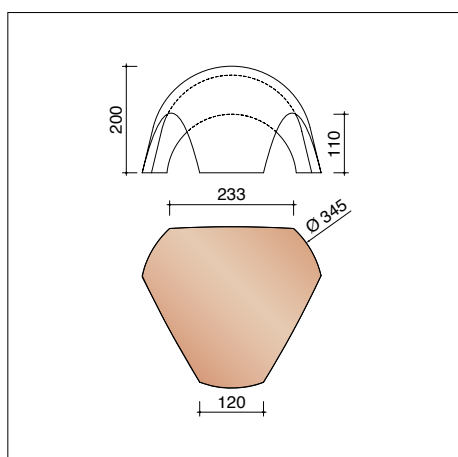
MSTD8010 3 pièces/m crt
Demi-tuile



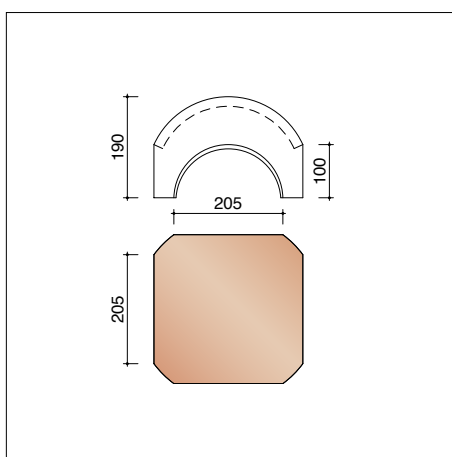
MSTD8640
Tuile châtière avec grille synthétique - 31 cm²



MSTD8728
Kit tuile à douille Ø 125 mm + mitron
+ module de connexion



M0005320
Jonction pour faîtière Standard 1300
(3 directions)



M0005610
Jonction pour faîtière Standard 1300
(4 directions)

☒ doivent être utilisées en cas d'une pose à joints croisés

Pour connaître la disponibilité des couleurs et les délais de livraison, veuillez contacter votre négociant.



Découvrez des projets inspirants réalisés avec la Standard près de chez vous
maisonsinspirantes.be

Showroom Courtrai

Kapel ter Bede 88
8500 Kortrijk
T 056 24 95 88

Showroom Londerzeel

A12 - Koning Leopoldlaan 1
2870 Breendonk
T 052 31 10 10

wienerberger.be/showrooms

Wienerberger sa

Kapel ter Bede 121
8500 Kortrijk
T 056 24 96 38

info@wienerberger.be
www.wienerberger.be

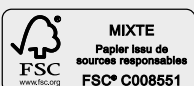
Suivez-nous sur Instagram

et partagez des photos de votre projet de construction ou rénovation réalisé avec **#wienerbergerbelgium**.



Vous êtes fier de votre projet ?

Permettez-nous de le mettre sous les projecteurs. Partagez votre projet via www.wienerberger.be/fr/partagez-projet



01/2024

Ce document n'est pas contractuel. Les couleurs qui figurent dans cette brochure reproduisent les teintes naturelles de nos matériaux en terre cuite aussi fidèlement que les techniques d'impression le permettent. Wienerberger sa se réserve le droit de modifier son assortiment et les données techniques. Les matériaux en terre cuite peuvent présenter une légère différence de teinte d'une fabrication à l'autre. Nos échantillons datent toujours de fabrications précédentes et ne sont dès lors donnés qu'à titre indicatif en ce qui concerne la couleur. Ils n'ont par conséquent aucune valeur contractuelle. Les pentes de toit inférieures à celles recommandées par nos soins exigent des mesures spéciales. Pour tout complément d'information sur nos produits et leurs propriétés, surfez sur www.wienerberger.be.


Wienerberger