

Stormpan 993

Sluitdicht als een oester



SCAN VOOR DE LAATSTE INFO

Koramic



Specifieke hulpstukken
voor afwerking
van sarkingdaken

Zeer uitgebreid
gamma hulpstukken

3-voudige
kopsluiting

Demonteerbaar
en herbruikbaar

Dubbele
zijsluiting

BENOR
keurmerk

Voor alle
bouwstijlen

Beschikbaar in 6 kleuren
waaronder matte en
glanzende glazuren

30 jaar garantie
op vorstbestendigheid,
incl. vervangingskosten
bij gebruik van ventilerende
ondervorsten van wienerberger



Stormpan 993 Natuurrood

30 jaar
vorstgarantie

Bij gebruik van wienerberger ventilerende ondervorsten
Inclusief vervangingskosten

Spijkerharde garanties

De kleidakpannen van Koramic voldoen aan de Europese productnorm EN 1304 en dragen het Belgische kwaliteitskeurmerk BENOR. Dat keurmerk geeft de bouwprofessional en de consument garanties over het uitzicht, de maat- en vormvastheid, de buigweerstand, de ondoorlatendheid en de vorstbestendigheid. De ontwikkeling, productie en commercialisering van de Koramic kleidakpannen gebeurt conform een strikt kwaliteitssysteem, wat wordt bevestigd door het ISO 9001-certificaat. **Gezien al die kwaliteitsborgen kan wienerberger een vorstbestendigheid van 30 jaar garanderen op alle keramische pannen en hulpstukken. Die uitzonderlijk lange productwaarborg omvat zowel de gratis levering als de plaatsingskosten.**

De waarborg van 30 jaar geldt op voorwaarde dat alle wienerberger plaatsingsvoorschriften correct worden nageleefd.

De dakdekker moet zeker volgende vereisten in acht nemen:

- *Het onderdak moet correct geplaatst zijn.
De pannen moeten geplaatst zijn op een dubbele lattenstructuur van panlatten en (tengel)latten.*
- *De latten die instaan voor de luchtdoorstroming moeten minimaal 15 mm dik zijn.*
- *Er moet voldoende luchtinlaat zijn. Dat kan door een continue inlaatopening van 15 mm, door toepassing van een ventilerende onderlat of door plaatsing van voldoende ventilatiepannen.*
- *Er moet voldoende luchtuitlaat zijn. **Dit door het plaatsen van ventilerende ondervorsten van wienerberger.** In het geval van ingemortelde vorsten moeten voldoende ventilatiepannen geplaatst worden. Bij gevelbekleding dient men een continue uitlaatopening te voorzien van 15 mm.*

De andere voorwaarden vindt u terug op wienerberger.be/garantie

Een ongekeerde sluitdichtheid, typische kegelvormige wel en ongekeerde toepassingsmogelijkheden geven de Stormpan 993 haar unieke identiteit.

Gesloten van karakter

Esthetica, functionaliteit en toepasbaarheid vormen het DNA van de vastliggende Stormpan 993. De drievoudige kopsluiting en de dubbele zijsluiting bewerkstelligen een uitstekende sluitdichtheid. De kenmerkende conische wel van deze opvallende kleidakpan vormt bij verwerking een fraai lijnenpatroon en geeft het dak een eigenzinnig en verrassend cachet. Om het verhaal compleet te maken, leent de Stormpan 993 zich voor de bekleding van daken met heel uiteenlopende vormen.

Geknipt voor renovatie

De Stormpan 993 is ook de geknipte kleidakpan voor renovaties. Oude huizen hebben zich meestal gezet, waardoor het dak niet langer volledig recht is. Dankzij haar handige formaat beschikt de dakdekker met de Stormpan 993 in dergelijke gevallen over extra speelruimte. Hij kan gemakkelijker bijpassen, zodat zelfs de afwerking van de moeilijkste daken een haalbare opdracht wordt.

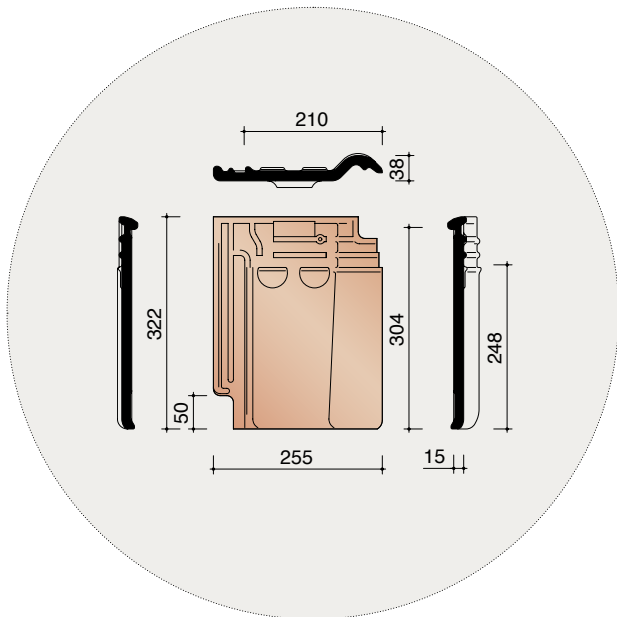
Alle nodige hulpstukken

In de loop der jaren ontwikkelde het onderzoek- en ontwikkelingscentrum van Wienerberger talloze hulpstukken als oplossing voor specifieke constructieproblemen. Het aanbod aan hulpstukken van Koramic is dan ook heel ruim en reikt van gevelpannen, vorsten, haakvorsten en verbindingstukken tot sarking gevelplaten. Deze accessoires beantwoorden niet alleen aan technische uitdagingen, maar dragen ook bij tot de esthetische zeggingskracht van het dak.

Kies kleurig

De Stormpan 993 is er getuige van dat wienerberger een neus heeft voor trends en een onmiskenbare stempel drukt op de evoluties binnen de bouwethiek. De kleidakpan is namelijk verkrijgbaar in de kleuren: Natuurrood, Rustiek, Antraciet, Leikleur mat geglaazuurd, Bruin geglaazuurd en Zwart geglaazuurd.

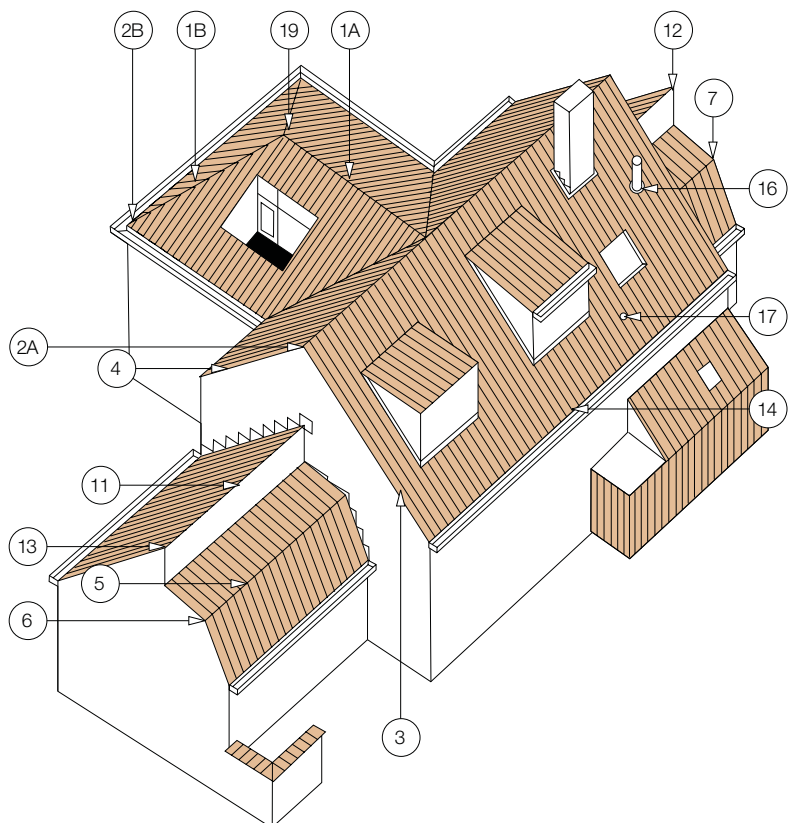
Stormpan 993 - technische fiche



Definitie:	Keramische pan met zachte golving, dubbele zijsluiting en drievoudige kopsluiting.
Minimale dakhelling met onderdak:	
- Fleece, Fleece Plus of Fleece Plus FR:	20°
- Fleece Premium:	15°, mits inachtnaam van de aanwijzingen in de brochure Gevel- en onderdakfolies.
Nuttige lengte (latafstand):	± 248 mm [EN 1024]
Nuttige breedte:	± 210 mm [EN 1024]
Aantal stuks/m ² :	± 19,2
Gewicht per stuk:	± 1,99 kg
Gewicht per m ² :	± 38,2 kg
Breuklast:	> 1200 N [EN 538]
Ondoorlatendheid:	≤ 0,5 cm ³ /cm ² .d [EN 539-1]
Vorstbestendigheid:	Vorstbestand [EN 539-2]
Plaatsing:	Recht

Nr	Omschrijving	Ref. Code
1A	Vorst	1200
1B	Noordboom	1200
		3100
2A	Kopplaat	1240
	Kopplaat voor sarking	1241
	Beginvorst	1230
2B	Beginnoordboom	1260
		3110
3	Linker gevelpan	7080
	Linker gevelplaat sarking	7061
4	Rechter gevelpan	7090
	Rechter gevelplaat sarking	7071
5	Knikpan	8200
6	Linker gevelknikpan	7280
7	Rechter gevelknikpan	7290
11	Haakvorst *	8500
	Universele haakvorst	2200
12	Linker gevelhaakvorst *	7580
	Universele eindhaakvorst	2220
13	Rechter gevelhaakvorst *	7590
	Universele beginhaakvorst	2210
14	Driekwartpan	8030
16	Kit kokerpan + kapje (Ø 100 mm) *	8741
	Kit kokerpan + kapje (Ø 125 mm)	8728
17	Ventilatie- en haakdoorvoerpan	8610
19	Vorstenhoed	5740
		5500

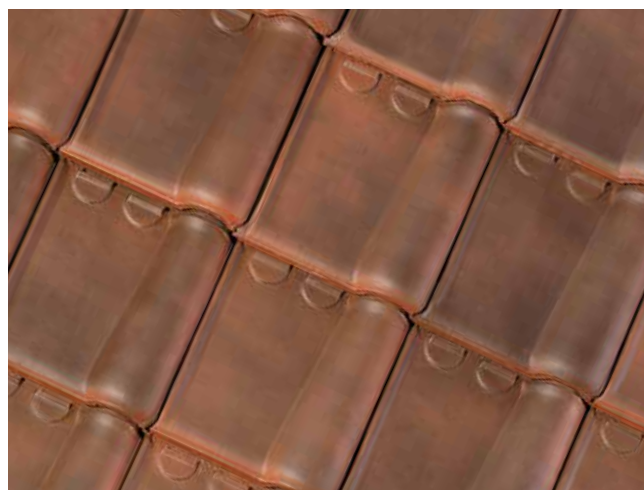
* tot einde voorraad



Stormpan 993 - kleuren



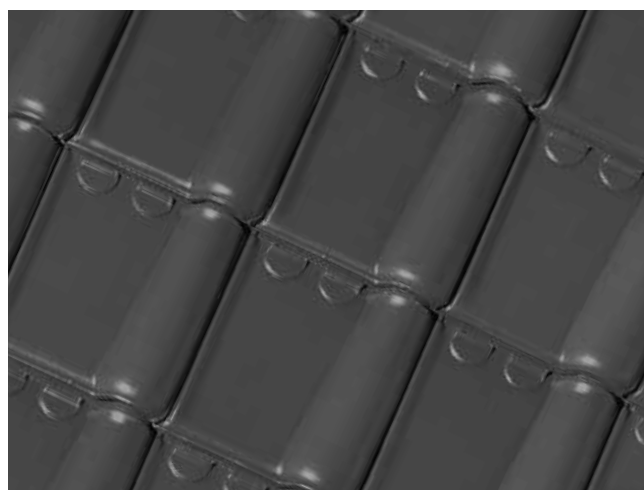
Natuurrood 600



Rustiek 872



Antraciet 736



Leikleur mat geglazuurd 705

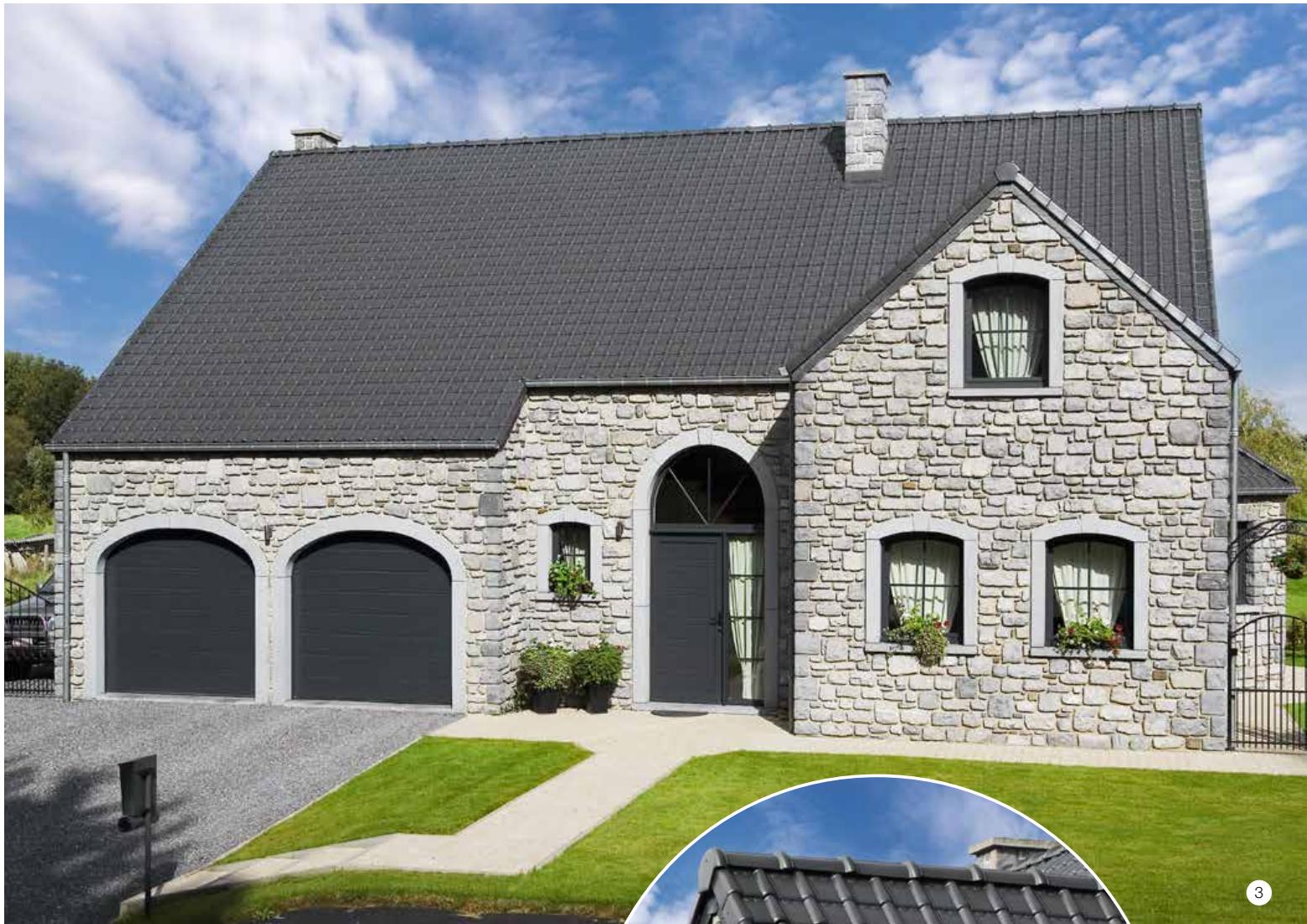


Zwart geglazuurd 738



Bruin geglazuurd 670





3

Allergisch voor algen en mossen

De geglazuurde versies hebben als bijkomend voordeel dat algen en mossen nauwelijks een kans krijgen. Glazuren houdt in dat er een glasachtige deklaag op de kleipan wordt aangebracht, die zich tijdens het bakken aan de kleiondergrond hecht. Deze gladde, glasharde glazuurlaag biedt de pan een uitzonderlijke bescherming tegen de ontwikkeling van algen en mos. In het assortiment van Koramic vindt u zowel glanzende als mat geglazuurde uitvoeringen.

Proeven van duurzaamheid

De keramische dakpannen van Koramic zijn natuurlijke, duurzame en circulaire producten die achteraf perfect een nieuw leven kunnen krijgen.

- 1 Stormpan 993 Natuurrood
Gevel: Colorline Kempisch Rood Glad
Arch. Goossens & Partners - Sint-Niklaas
- 2 Stormpan 993 Rustiek & Tegelpan 301 Rustiek
Arch. X. Houben - Tongeren
- 3 Stormpan 993 Leikleur mat geglazuurd



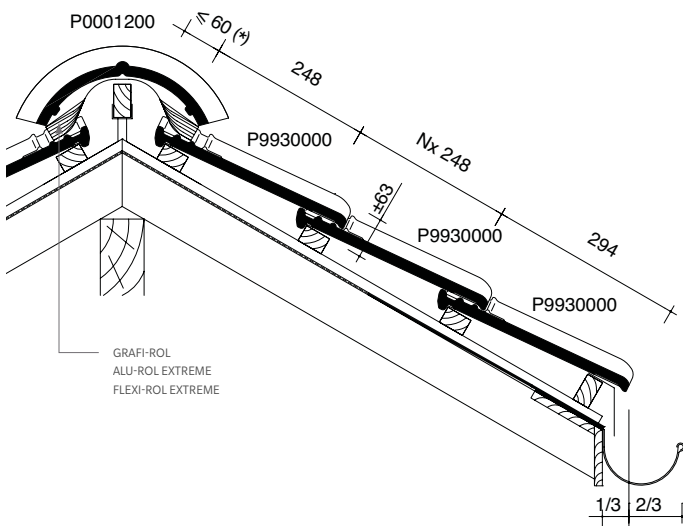


- 1 Stormpan 993 Antraciet
Arch. A. Princen - Molenstede
- 2 Stormpan 993 & Tegelpan 301
Leikleur mat geglazuurd
Arch. S. Vlaeminck - Lede
- 3 Stormpan 993 Natuurrood

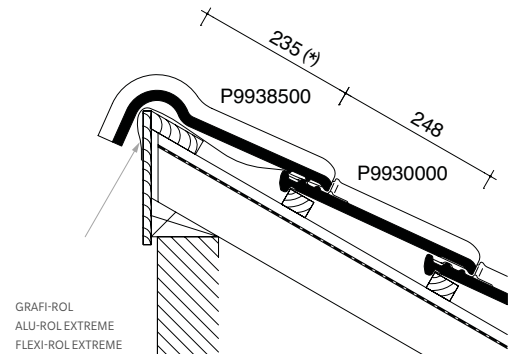


Stormpan 993 - legplannen

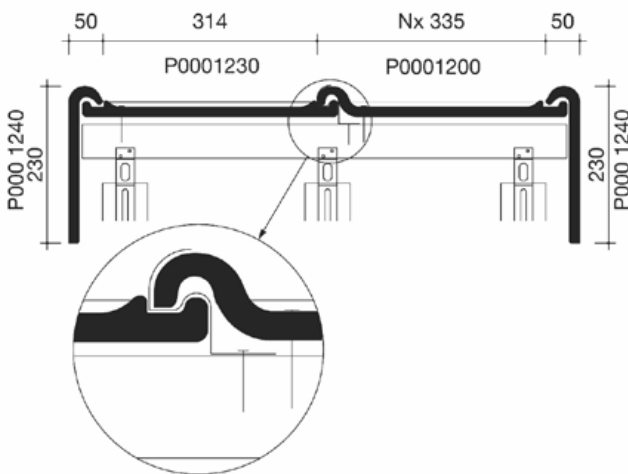
1 Lengtedoorsnede dak ter hoogte van vorst 1200



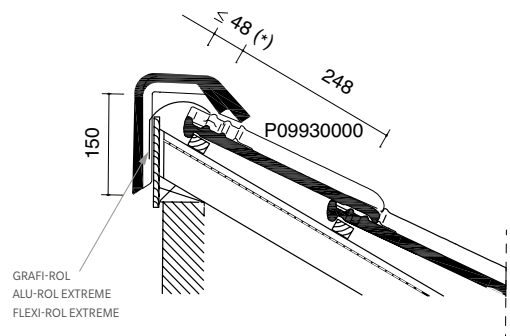
4A Lengtedoorsnede dak ter hoogte van haakvorst *



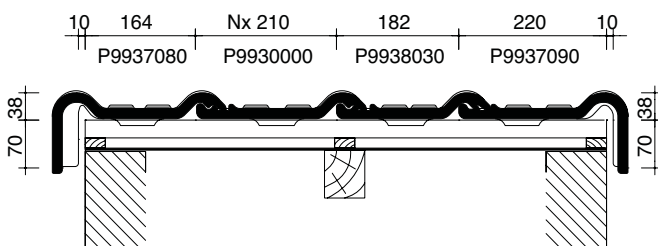
2 Dwarsdoorsnede dak ter hoogte van vorst 1200



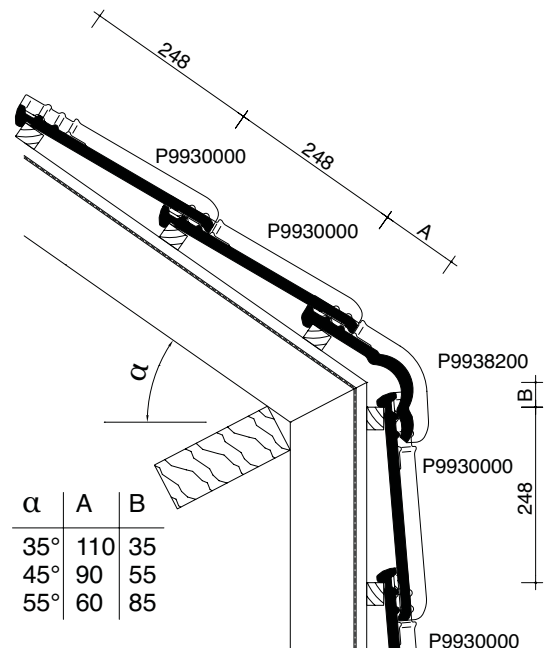
4B Lengtedoorsnede dak ter hoogte van universele haakvorst



3 Dwarsdoorsnede dak ter hoogte van gevelpannen



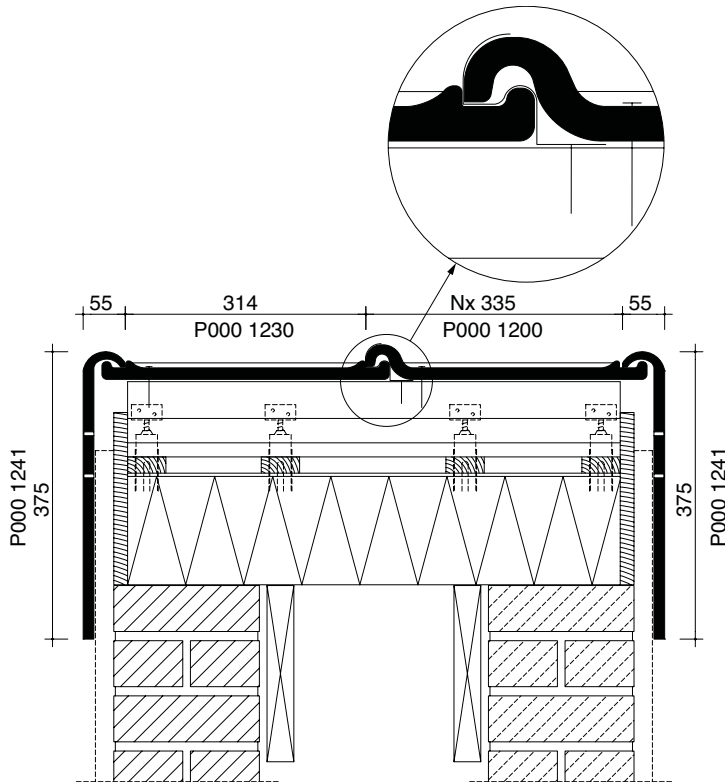
5 Lengtedoorsnede dak ter hoogte van knikpan



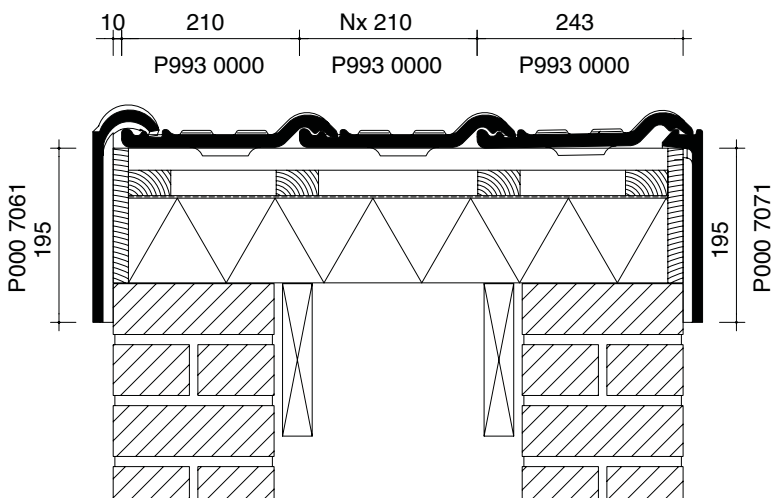
(*) De afstand is in functie van de dakhelling en de sectie van tengellatten en panlatten en dient ter plaatse bepaald te worden.

* Tot einde voorraad

6 Dwarsdoorsnede dak ter hoogte van vorst met P1200 in combinatie met gevelplaten voor sarking



7 Dwarsdoorsnede dak ter hoogte van gevelplaten voor sarking



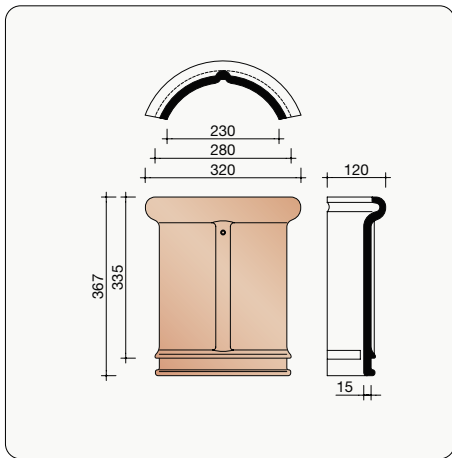
Gevelplaat voor sarkingdaken met Stormpan 993

Als u kleidakpannen plaatst op een sarkingdak, kunt u dikwijls de bijbehorende gevelpannen niet gebruiken. De isolatie komt immers op de kepers, waardoor de zijanten van de gevelpannen soms onvoldoende lang zijn om de isolatie te beschermen tegen de weersomstandigheden.

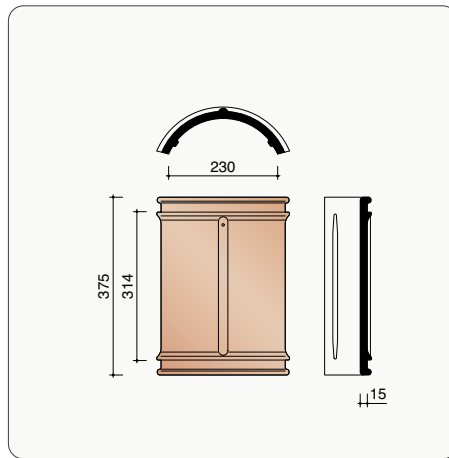
Als oplossing daarvoor ontwikkelde wienerberger gevelplaten met een extra lange flap die het hoogteverschil esthetisch overbrugt. De gevelplaten hebben een nuttige hoogte van 195 mm en worden onzichtbaar dubbel bevestigd door middel van inox schroeven met een EPDM-ring 4,5 x 45 mm.

Voor de afwerking bestaat een bijpassende kopplaat.

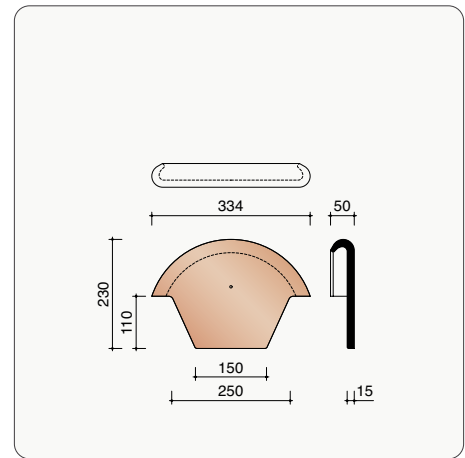
Stormpan 993 - vorsten en noordbomen



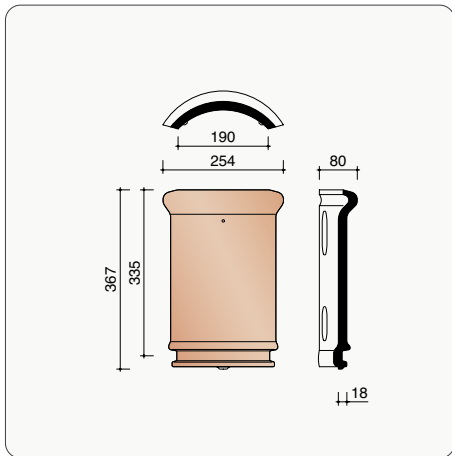
P0001200 3 stuks/lm
Halfronde vorst/noordboom - 230 mm



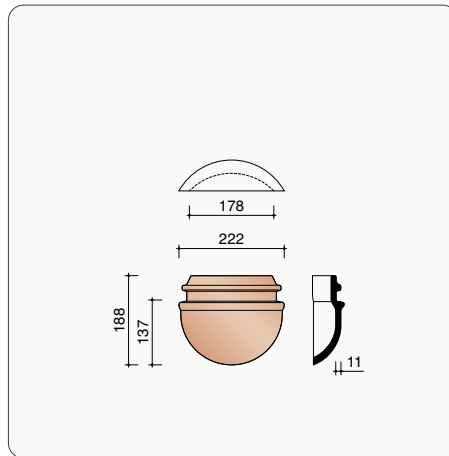
P0001230
Halfronde beginvorst - 230 mm



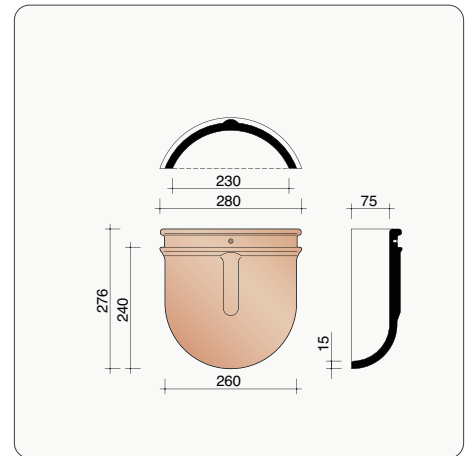
P0001240
Kopplaat - 230 mm



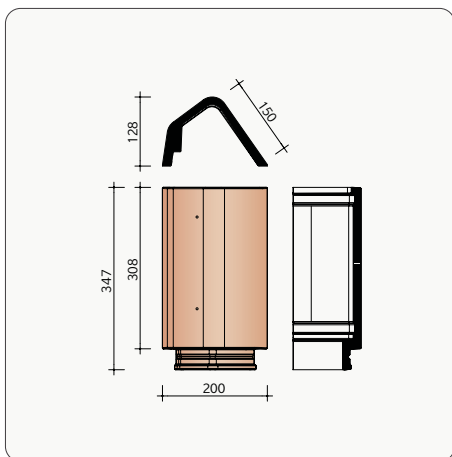
P0003100 3 stuks/lm
Halfronde noordboom - 190 mm



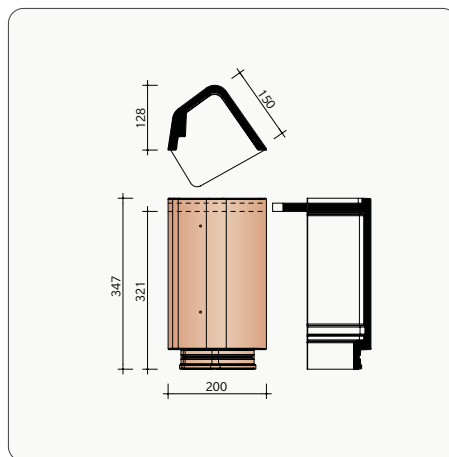
P0003110
Halfronde beginnoordboom - 190 mm



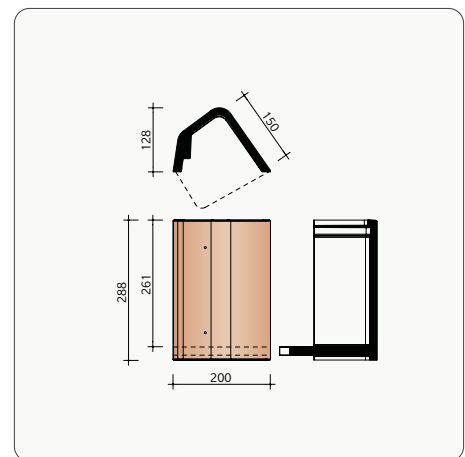
P0001260
Halfronde beginnoordboom - 230 mm



P0002200 3,3 stuks/lm
Universele haakvorst

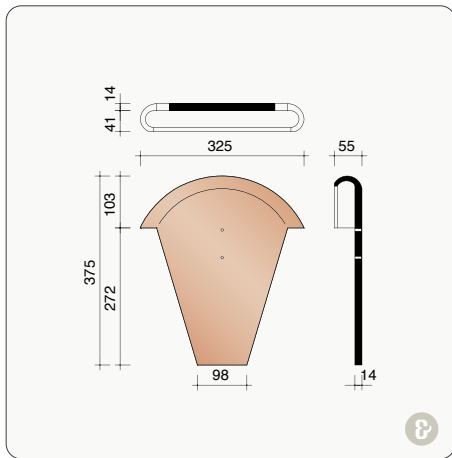


P0002210
Universele beginhaakvorst

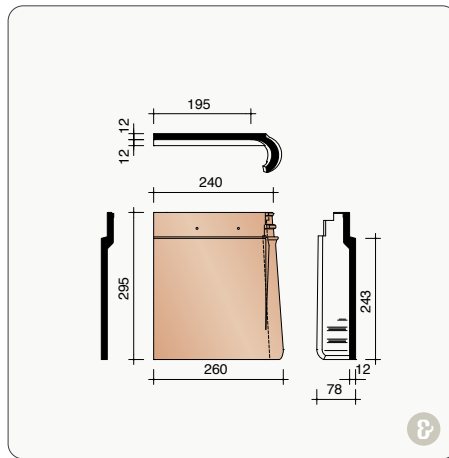


P0002220
Universele eindhaakvorst

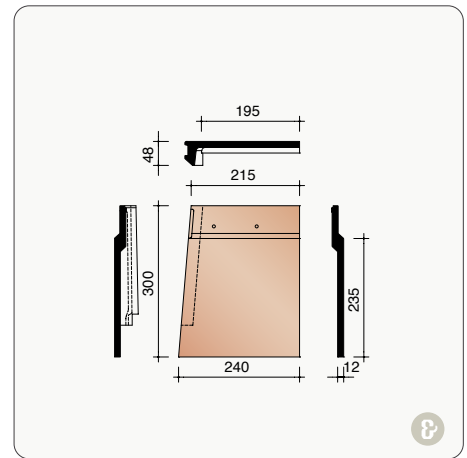
Stormpan 993 - gevelplaten en gevelpannen



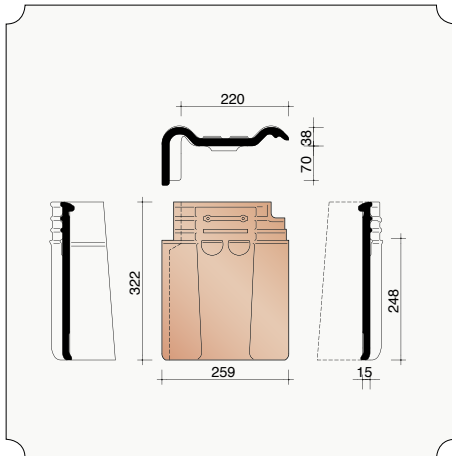
P0001241
Kopplaat voor sarking



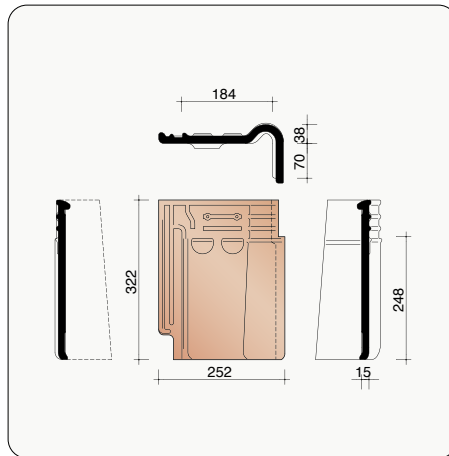
P0007061 4,1 stuks/lm
Linker gevelplaat voor sarking



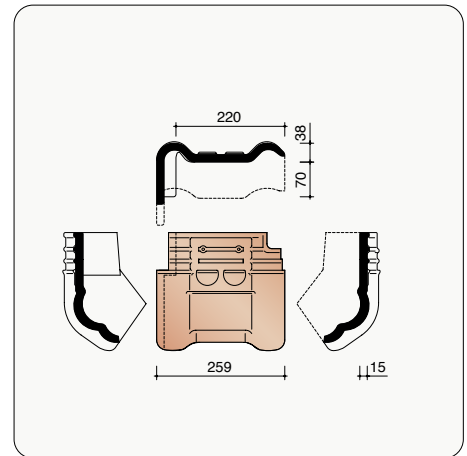
P0007071 4,1 stuks/lm
Rechter gevelplaat voor sarking



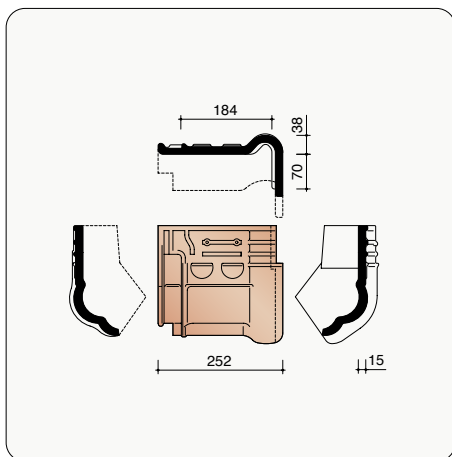
P9937080 4,1 stuks/lm
Linker gevelpan



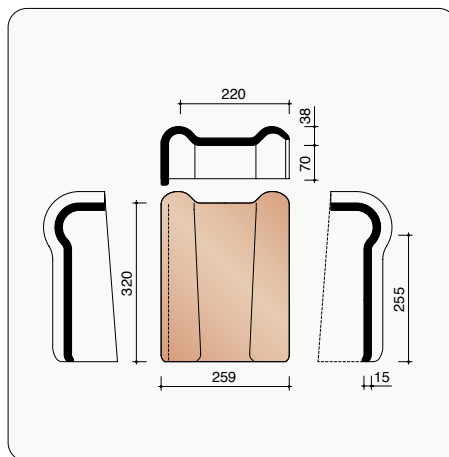
P9937090 4,1 stuks/lm
Rechter gevelpan



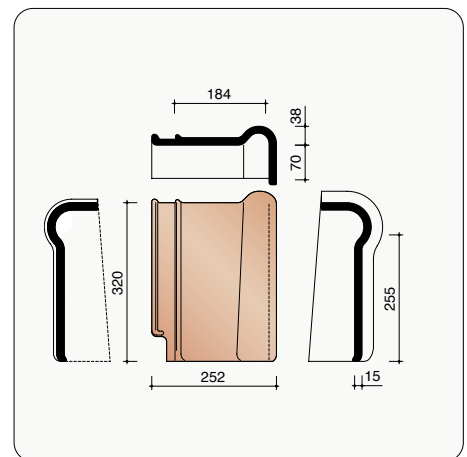
P9937280
Linker gevelknikpan




P9937290
Rechter gevelknikpan



P9937580 *
Linker gevelhaakvorst



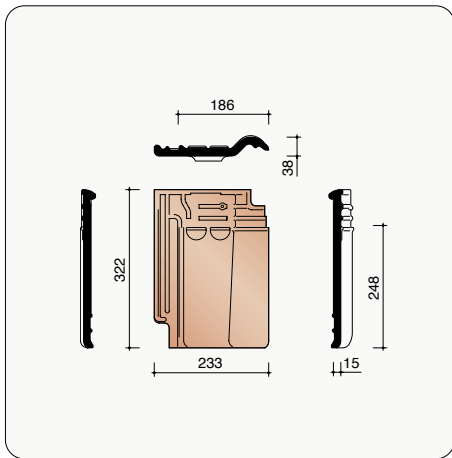
P9937590 *
Rechter gevelhaakvorst

 *Kopplaat en gevelplaten sarking samen te gebruiken*

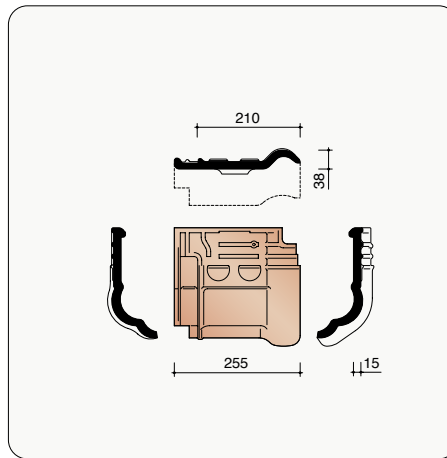
Voor de beschikbaarheid van de kleuren en levertermijnen, graag contact opnemen met uw bouwstoffenhandelaar.

* Tot einde voorraad

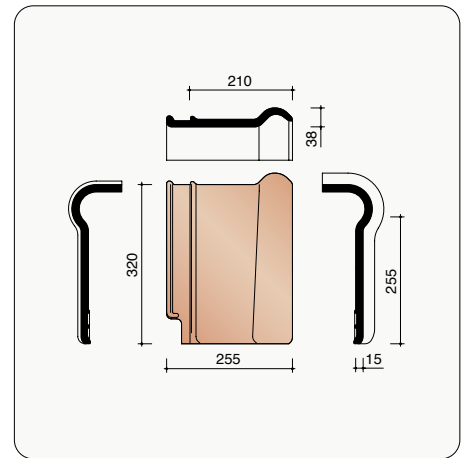
Stormpan 993 - overige hulpstukken



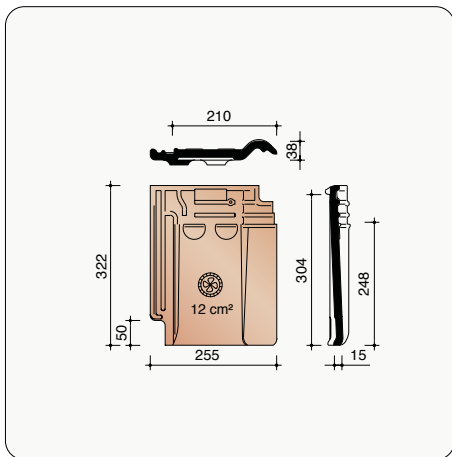
P9938030 4,1 stuks/lm
Driekwartpan



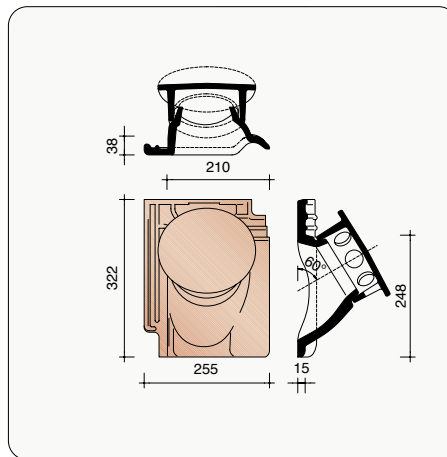
P9938200 4,8 stuks/lm
Knikpan



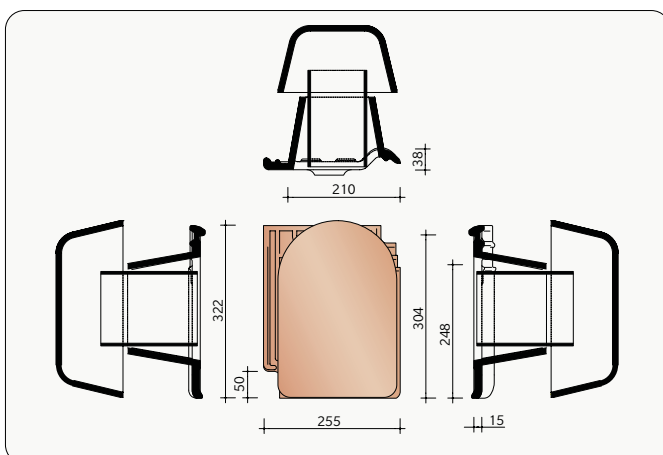
P9938500 * 4,8 stuks/lm
Haakvorst



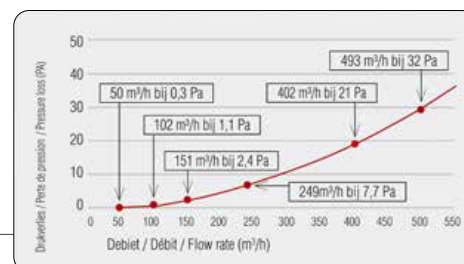
P9938610
Ventilatiepan/haakdoorvoerpan - 12 cm²



P9938741 *
Kit kokerpan Ø 100 mm + kapje - 95 cm²
+ aansluitingsmodule



P0008728
Kit kokerpan Ø 125 mm + kapje
+ aansluitingsmodule



$$y = 0,000102 \times 2,024336 R^2 = 0,993738$$

Het opgegeven drukverlies in de kokerpan diameter 125 mm met gesloten kap is bepaald volgens de norm:

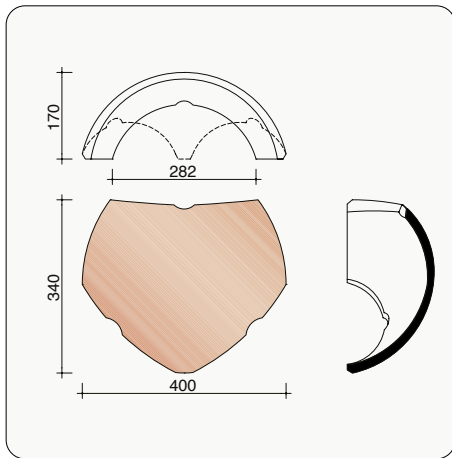
EN 13141-5 - Ventilatie van gebouwen
Prestatiebeproeving van onderdelen/producten voor ventilatie van woningen - deel 5: Kapten en dakdoorvoeren.
Deze gegevens zijn richtwaarden en niet willekeurig overdraagbaar.

Het gedrag van de luchtstroming moet per project worden berekend en is afhankelijk van:

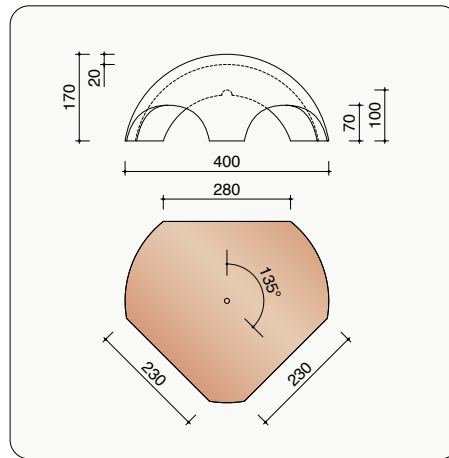
- de lengte van de leiding
- het aangesloten medium
- het verloop van de leiding
- het vermogen van de motor

* Tot einde voorraad

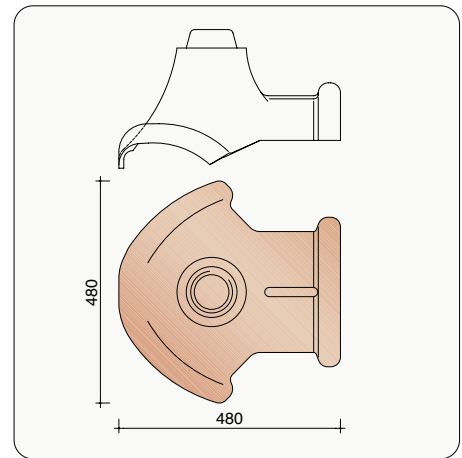
Stormpan 993 - overige hulpstukken



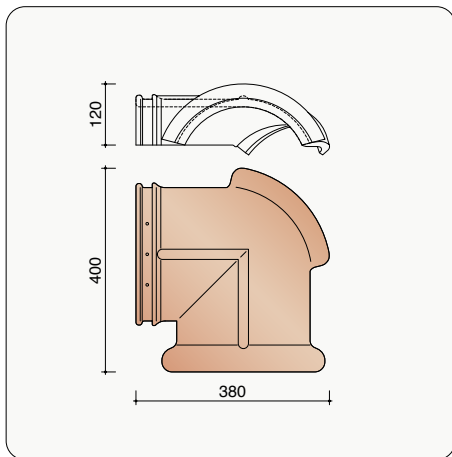
P0005500
Vorstenhoed tussen 1 vorst 1200
en 2 vorsten 1200 als noordboom



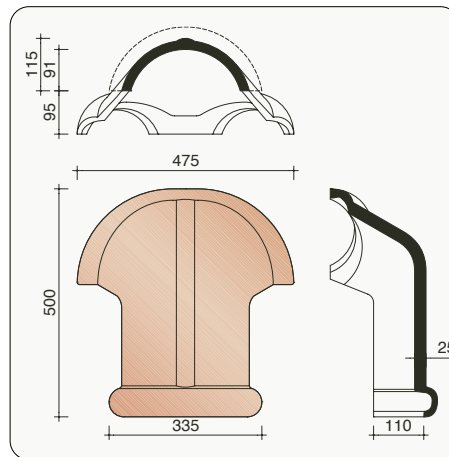
P0005740
Vorstenhoed tussen 1 vorst 1200
en 2 noordbomen 3100



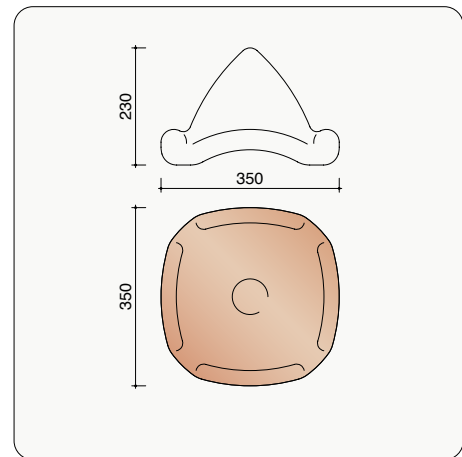
P0005290
Verbindingsstuk tussen 1 vorst 1200
en 2 noordbomen 3100 met bolaansluiting



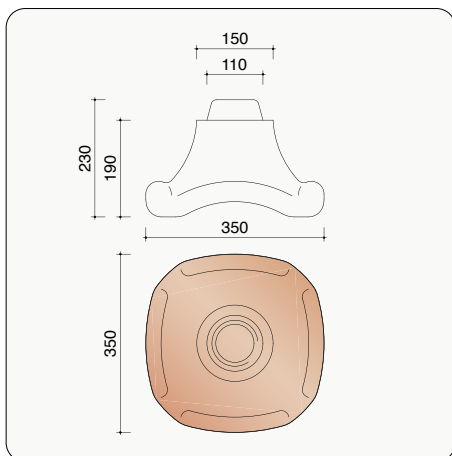
P0005120
Verbindingsstuk tussen 2 vorsten 1200
en 1 noordboom 3100



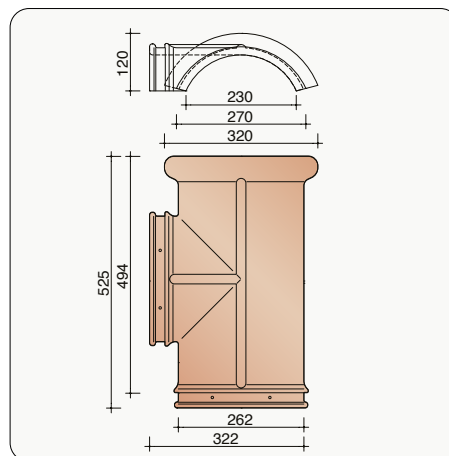
P0005250
Verbindingsstuk tussen 1 vorst 1200 en
2 noordbomen 3100



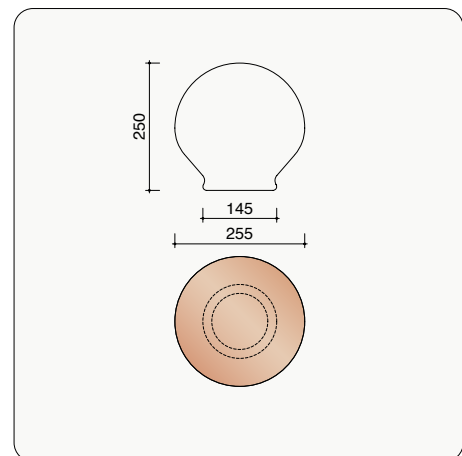
P0005630
Verbindingsstuk tussen 4 noordbomen 3100
zonder bolaansluiting



P0005640
Verbindingsstuk tussen 4 noordbomen 3100
met bolaansluiting



P0005020
Verbindingsstuk tussen 3 vorsten 1200



P0005950
Bol voor verbindingsstuk
met bolaansluiting

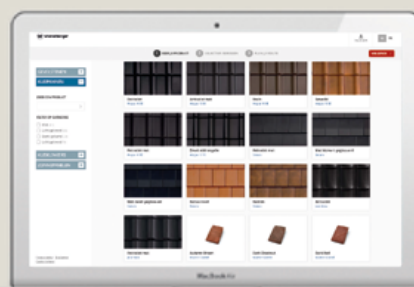
Ontdek inspirerende
projecten bij u in
de buurt op
huizenpotten.be



Volg ons op Instagram en deel enkele foto's van uw afgewerkte (ver)bouwproject met **#wienerbergerbelgium**.

Trots op uw project?

Wij plaatsen het graag voor u in de kijker.
Deel uw project via wienerberger.be/deel-project.



Showroom Kortrijk:

Kapel ter Bede 88 - 8500 Kortrijk - T 056 24 95 88

Showroom Londerzeel:

A12 - Koning Leopoldlaan 1 - 2870 Breendonk - T 052 31 10 10

Wienerberger nv

Kapel ter Bede 121 - 8500 Kortrijk - T 056 24 96 38

E info@wienerberger.be - wienerberger.be

03/2026 DG

Dit document is niet contractueel. De kleuren in deze folder geven de natuurlijke tinten van onze keramische materialen zo goed weer als druktechnisch mogelijk is. Wienerberger nv houdt zich het recht voor het assortiment en de technische gegevens te wijzigen. Keramische materialen kunnen per productie enige lichte kleurvariatie vertonen ten opzichte van vorige producties. De in de showrooms meegegeven stalen dateren steeds uit vorige producties en zijn aldus enkel richtinggevend op kleurgebied. Ze hebben geen contractuele waarde. Dakhellingen lager dan de door ons opgegeven dakhelling, vereisen speciale maatregelen. Voor meer informatie over onze producten en hun eigenschappen, zie wienerberger.be