

Tuile Tempête Vario 18

La petite soeur innovante de la Tuile Tempête classique



SCANNEZ POUR LES DERNIÈRES INFOS

Koramic



30 ans de garantie sur la résistance au gel, frais de remplacement inclus en cas d'utilisation de sous-faîtières de ventilation de wienerberger

2 talons de fixation pour une pose rapide et stable

Emboîtement de tête variable de 25 mm

La plus grande Tuile Tempête sur le marché

Label BENOR

Pour tous les styles de construction

Jeu garanti de 4 mm en largeur

Démontable et réutilisable

Jonction où quatre tuiles se touchent toujours joliment fermée, même avec un pureau maximal



Tuile Tempête Vario 18 Noir mat

30

ans de garantie
sur la résistance
au gel

Utilisez des sous-faîtières de ventilation wienerberger
Coûts de remplacement inclus

Des garanties solides

Les tuiles en terre cuite Koramic sont conformes à la norme produit européenne EN 1304, ce qui leur a valu en Belgique l'octroi du label de qualité BENOR. Ce label offre aux professionnels de la construction ainsi qu'aux consommateurs des garanties en matière d'aspect, de stabilité dimensionnelle et d'indéformabilité, de résistance à la flexion, d'imperméabilité et de résistance au gel. Le développement, la production et la commercialisation des tuiles en terre cuite Koramic s'effectuent conformément à un système de qualité strict, confirmé par la certification ISO 9001. **Grâce à toutes ces garanties de qualité, wienerberger peut offrir 30 ans de garantie sur la résistance au gel pour toutes ses tuiles et accessoires en terre cuite. Cette garantie de très longue durée comprend tant la livraison gratuite que les coûts de pose.**

Afin que cette garantie de 30 ans soit valable, toutes les directives de pose de wienerberger doivent avoir été respectées correctement. Le couvreur doit assurément prendre en compte les exigences suivantes:

- La sous-toiture doit avoir été placée correctement.
- Les tuiles doivent avoir été posées sur une double structure de lattes et contre-lattes.
- Les lattes devant permettre la circulation de l'air doivent présenter une épaisseur de minimum 15 mm.
- L'entrée d'air doit être suffisante. Soit par une ouverture continue de 15 mm, soit par l'utilisation d'une latte de ventilation de pied de versant, soit par l'installation d'un nombre suffisant de tuiles de ventilation.
- La sortie d'air doit être suffisante. **À cet effet seront utilisées des sous-faîtières de ventilation de wienerberger.** En cas de faîtières maçonnées, il faudra installer suffisamment de tuiles de ventilation. En cas de bardage, il faudra prévoir une sortie d'air continue de 15 mm.

Vous trouverez les autres conditions sur
wienerberger.be/fr/garantie

En étroite collaboration avec des couvreurs expérimentés, wienerberger a développé la **Tuile Tempête Vario 18**, une version extrêmement variable et polyvalente de la Tuile Tempête classique.

Le meilleur des deux mondes

Le classique parmi les tuiles réinventé, c'est ainsi que l'on peut décrire brièvement la Tuile Tempête Vario 18. Le look traditionnel avec l'onde douce reconnaissable et les demi-lunes a été conservé, mais la Tuile Tempête Vario 18 innovante a été dotée d'un emboîtement de tête extrêmement variable et d'un emboîtement latéral avec jeu garanti. Grâce à ces emboîtements, cette tuile en terre cuite s'adapte à tous les toits en termes de format. Par conséquent, il ne sera plus nécessaire de découper des tuiles dans la plupart des cas. De telle sorte que les couvreurs pourront travailler plus rapidement et gagner énormément de temps.

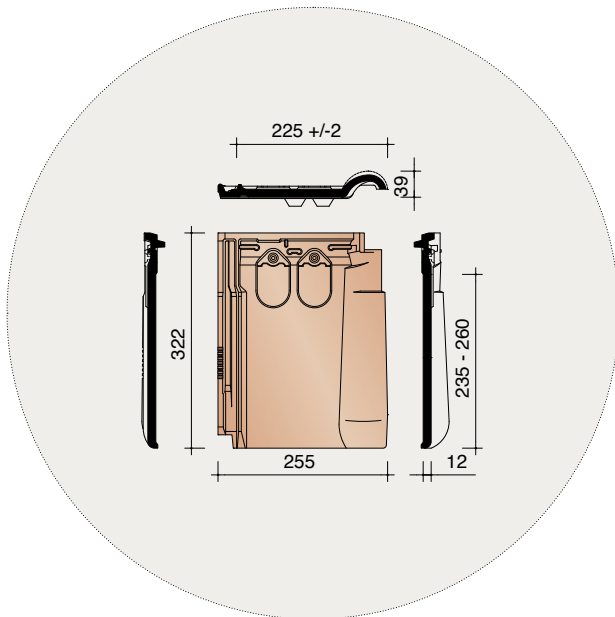
Pose aisée

La Tuile Tempête Vario 18 peut être adaptée tant horizontalement que verticalement, offrant ainsi une facilité d'utilisation sans précédent. Grâce à son grand emboîtement de tête variable, cette tuile permet un jeu de pas moins de 25 mm. En outre, la Tuile Tempête Vario 18 offre un jeu garanti de 4 mm en largeur, de telle sorte que vous pourrez couvrir parfaitement n'importe quel toit.



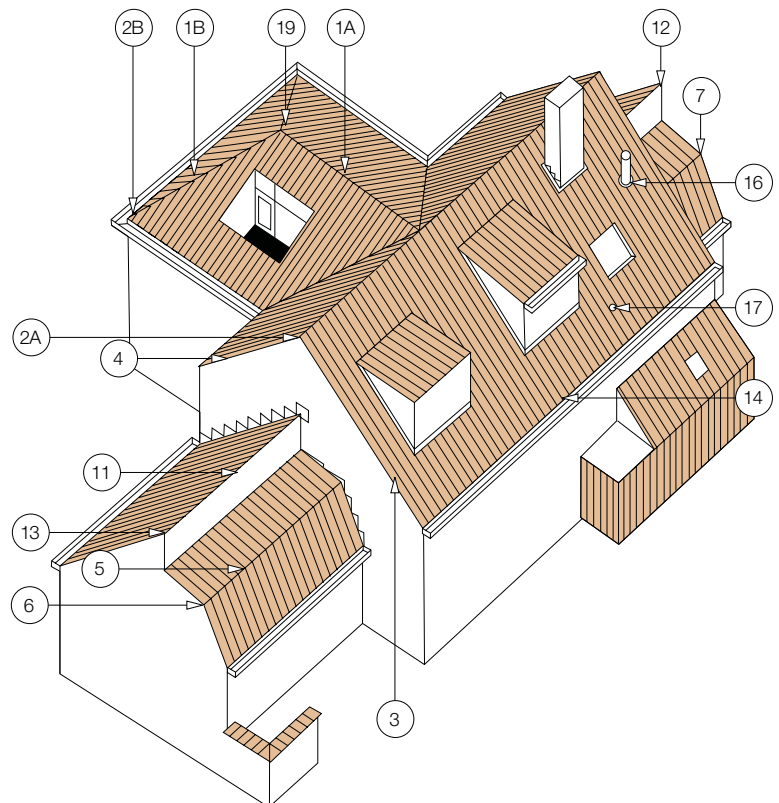
25 mm
Pureau variable

Tuile Tempête Vario 18 - fiche technique

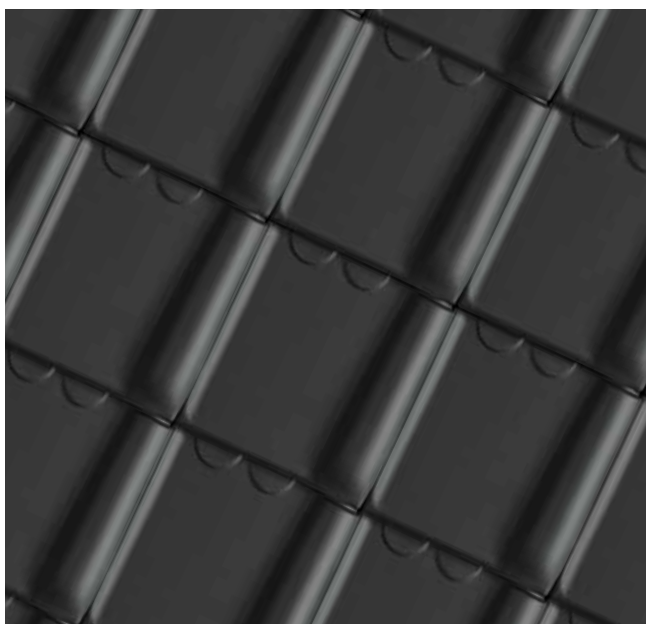


Définition:	Tuile en terre cuite à onde douce, simple emboîtement latéral avec jeu garanti, emboîtement de tête profond et pureau variable
Pente minimale avec sous-toiture	
- Fleece, Fleece Plus ou Fleece Plus FR:	22°
- Fleece Premium:	15°, sous réserve de prise en considération des indications reprises dans la brochure 'Écrans de sous-toiture et de façade'
Distance de lattage:	± 235 - 260 mm [EN 1024]
Largeur utile:	± 225 ± 2 mm [EN 1024] (4 mm de jeu latéral)
Nombre de pièces/m2:	± 17,1 - 18,9
Poids par pièce:	± 2,30 kg
Poids par m2:	± 39,3 - 43,5 kg
Résistance à la flexion:	> 1200 N [EN 538]
Facteur d'imperméabilité:	≤ 0,5 cm ³ /cm ² .d [EN 539-1]
Résistance au gel:	Ingélif [EN 539-2]
Pose:	A joints droits

N°	Description	Code Réf.
1A	Faîtière	1200
1B	Arêtier	1200
		3100
2A	Fronton	1240
	Fronton pour sarking	1241
	About de faîtière	1230
2B	About d'arêtier	1260
		3110
3	Tuile de rive gauche	7080
	Rive individuelle gauche pour sarking	7061
4	Tuile de rive droite	7090
	Rive individuelle droite pour sarking	7071
5	Tuile membron	8200
	Tuile membron trois quart	8230
6	Tuile membron de rive gauche	7280
7	Tuile membron de rive droite	7290
11	Tuile faîtière universelle	2200
12	Tuile faîtière universelle fin	2220
13	Tuile faîtière universelle début	2210
14	Tuile trois quart	8030
16	Kit tuile à douille + mitron	8741
17	Tuile châtière avec traversée pour crochet pv	8610
19	Jonction	5740
		5500



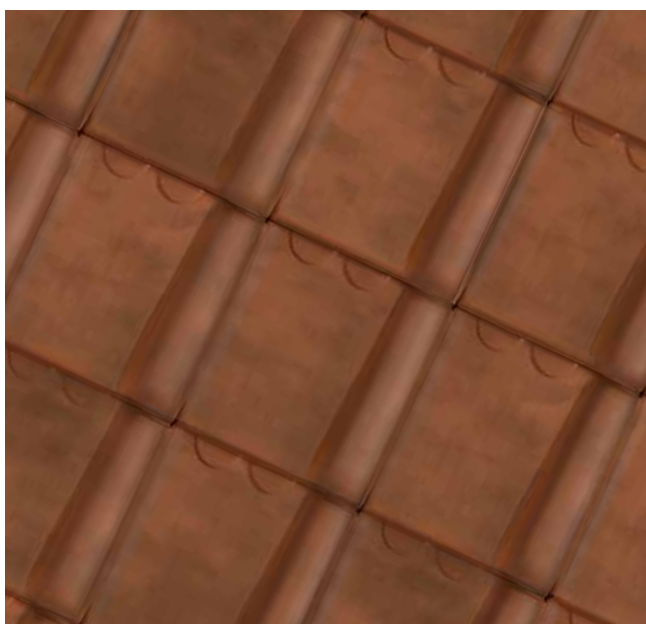
Tuile Tempête Vario 18 - couleurs



Noir mat 741



Rouge naturel 600



Rustique 872



Rendement plus élevé

La Tuile Tempête Vario 18 permet une pose beaucoup plus rapide et plus avantageuse. Avec un pureau maximal, il ne faudra en effet poser que 17,1 tuiles par m², ce qui est unique sur le marché des Tuiles Tempête. Trois à quatre tuiles de moins par m² feront évidemment gagner un temps considérable au couvreur. Résultat final optimal

L'esthétique n'a également pas été oubliée.

La Tuile Tempête Vario 18 est une tuile mince et élégante, munie des deux demi-lunes typiques de la Tuile Tempête. Autre élément important pour un aspect esthétique et une parfaite étanchéité à la pluie: la jonction 4 tuiles reste toujours joliment fermée, même lorsque les tuiles sont posées avec un pureau maximal. Bref, cette tuile garantit un résultat final optimal pour chaque toit.





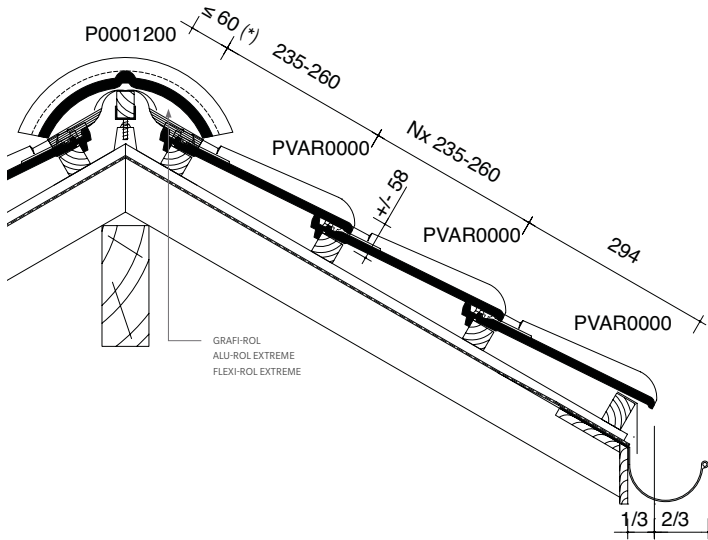
Tuile Tempête Vario 18 Noir mat
Façade: Recup Tongerse RV &
Forum Prata Nuancé
VAMarchitecten - Moorslede



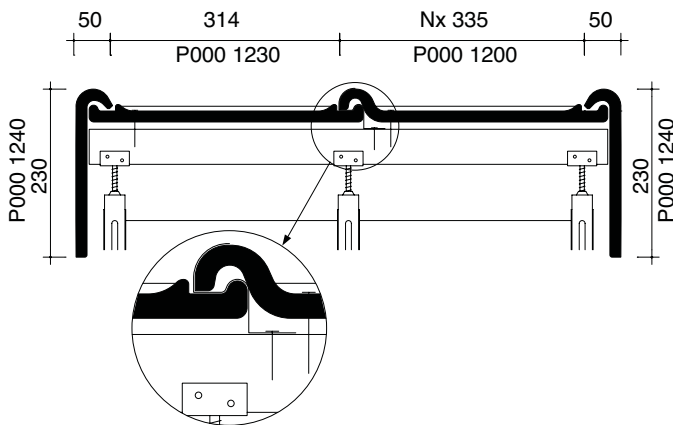
Tuile Tempête Vario 18 Noir mat
Façade: Recup Tongerse RV
Arch. L. Willem - Aalter

Stormpan Vario 18 - plans de pose

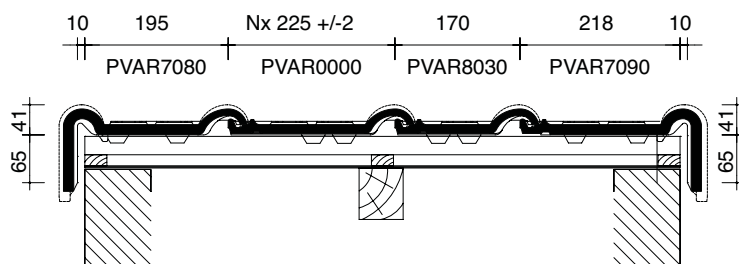
1 Plan de pose longitudinale de la toiture au niveau de la faîtière 1200



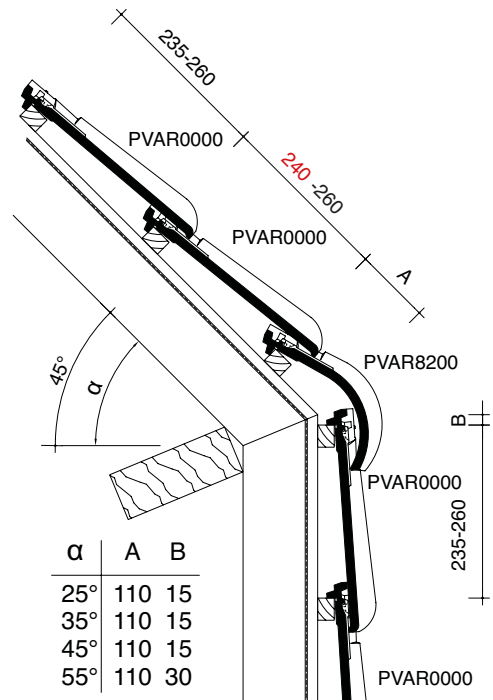
2 Plan de pose transversale de la toiture au niveau de la faîtière



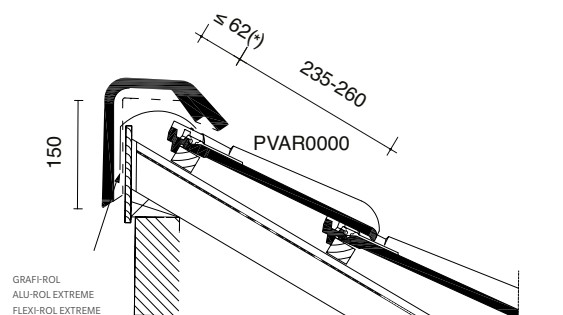
3 Plan de pose transversale de la toiture au niveau de la tuile de rive



4 Plan de pose longitudinale de la toiture au niveau de la tuile membron



5 Plan de pose longitudinale de la toiture au niveau de la tuile faîtière universelle

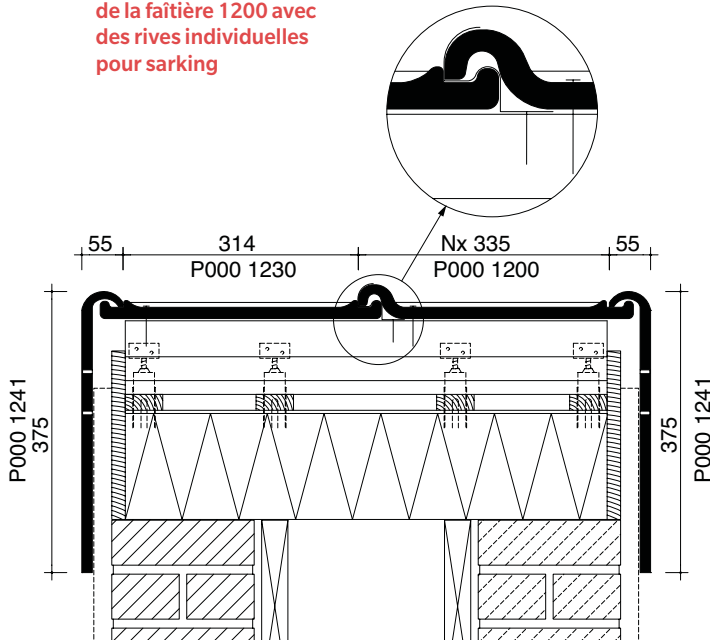


(*) La distance dépend de l'inclinaison de la toiture ainsi que de la section des lattes et contre-lattes, et doit donc être déterminée sur place.

Tuile Tempête Vario 18 - plans de pose

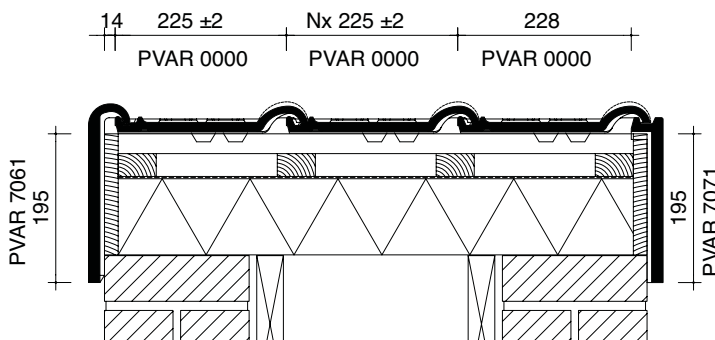
6

Plan de pose transversale de la toiture au niveau de la faîtière 1200 avec des rives individuelles pour sarking



7

Plan de pose transversale de la toiture au niveau des rives individuelles pour sarking



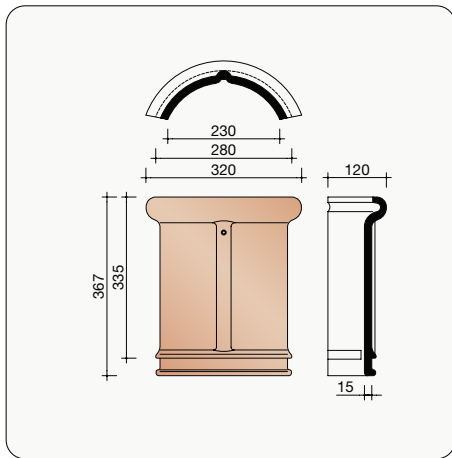
Rive individuelle pour toiture sarking revêtue de Tuiles Tempête Vario 18

Si vous posez des tuiles en terre cuite sur une toiture sarking, vous ne pourrez souvent pas utiliser les tuiles de rive correspondantes. L'isolation sera en effet posée sur les chevrons, de telle sorte que les côtés des tuiles de rive ne seront parfois pas assez longs pour protéger l'isolation contre les intempéries.

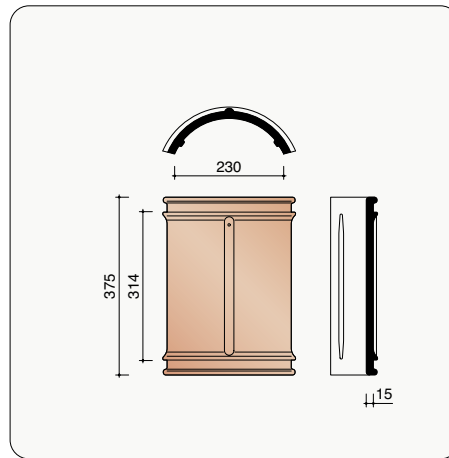
Pour résoudre ce problème, wienerberger a développé ces rives individuelles pour sarking avec un rabat extra-long permettant de couvrir la différence de hauteur de manière esthétique. Ces rives individuelles pour sarking présentent une hauteur utile de 195 mm et bénéficient d'une double fixation invisible au moyen de vis en inox avec anneau EPDM de 4,5 x 45 mm.

Un fronton correspondant est disponible pour la finition du faite.

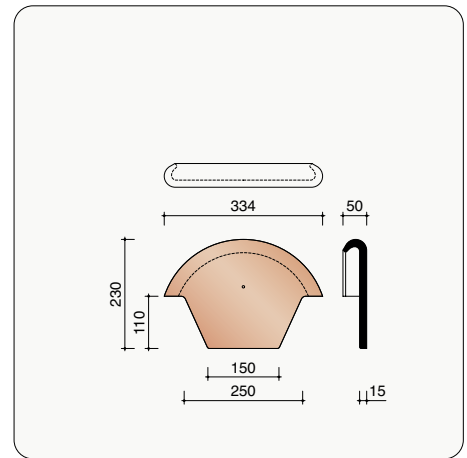
Tuile Tempête Vario 18 - faîtières et arêtiers



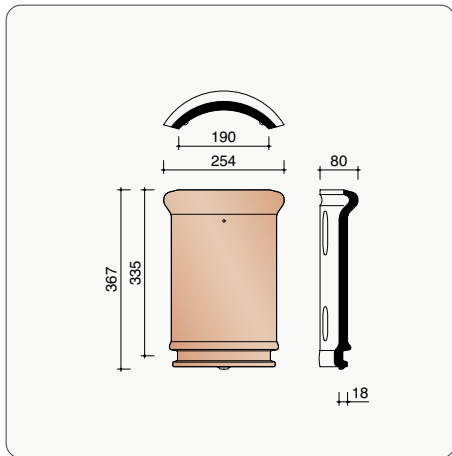
P0001200 3 pièces/m crt
Faîtière/arêtier demi-rond(e) - 230 mm



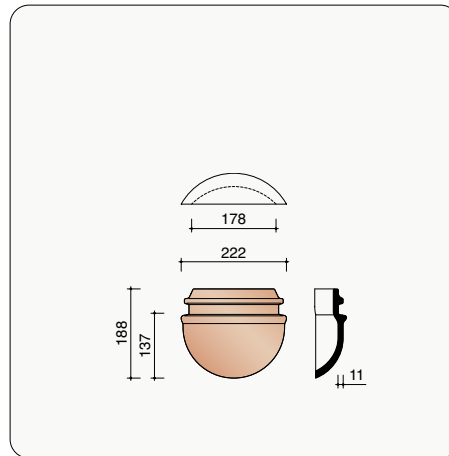
P0001230
Faîtière demi-ronde à double emboîtement - 230 mm



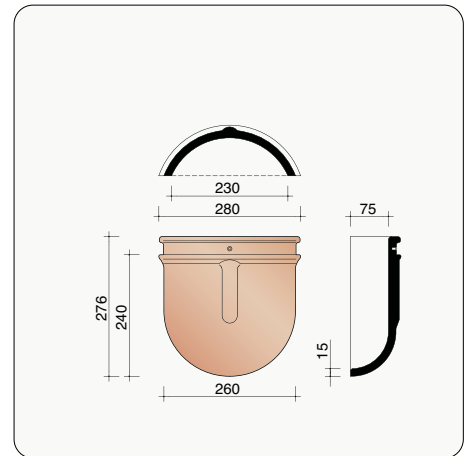
P0001240
Fronton - 230 mm



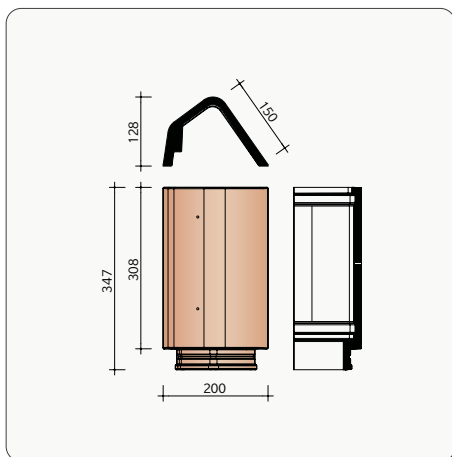
P0003100 3 pièces/m crt
Arêtier demi-rond - 190 mm



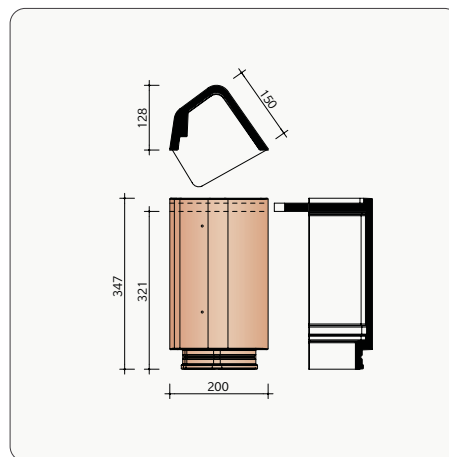
P0003110
About d'arêtier demi-rond - 190 mm



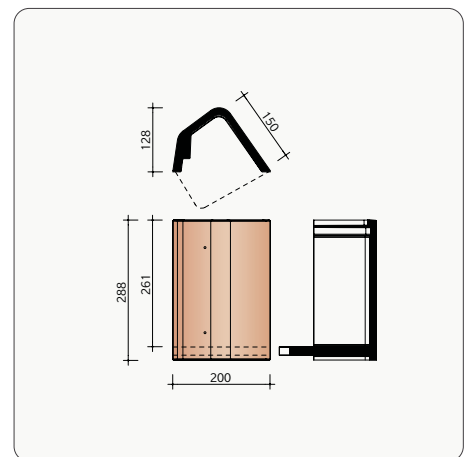
P0001260
About d'arêtier demi-rond - 230 mm



P0002200 3,3 pièces/m crt
Tuile faîtière universelle



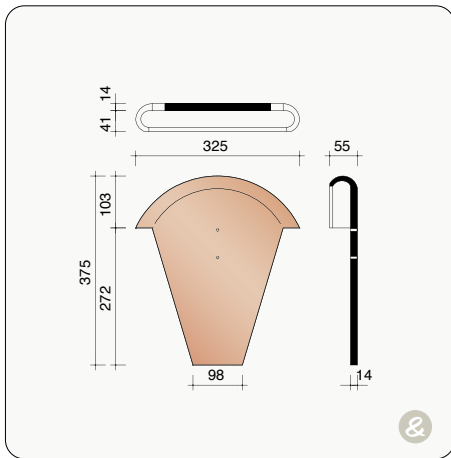
P0002210
Tuile faîtière universelle début



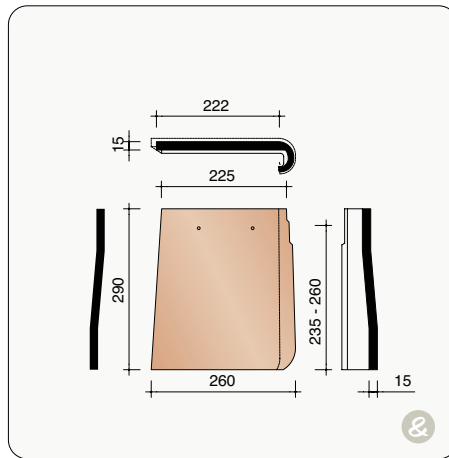
P0002220
Tuile faîtière universelle fin

Le nombre de pièces par mètre courant d'accessoires en fonction du modèle a toujours été calculé, en tenant compte du lattage maximal.

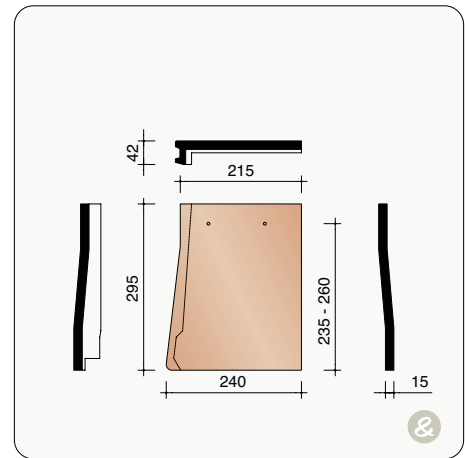
Tuile Tempête Vario 18 - rives individuels, tuiles de rive et accessoires divers



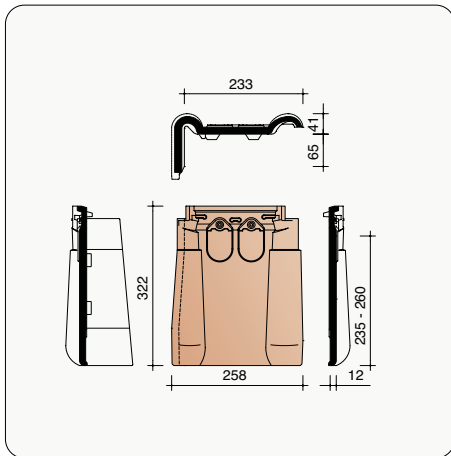
P0001241
Fronton pour sarking



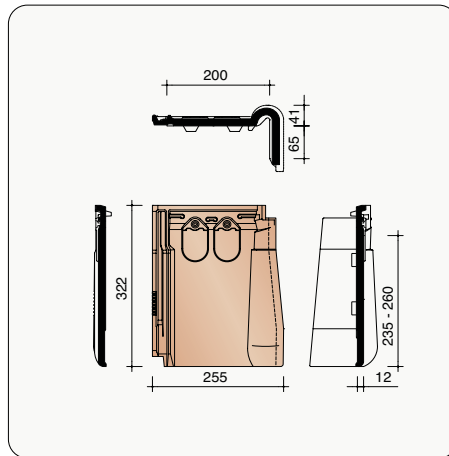
PVAR7061 3,9 pièces/m crt
Rive individuelle gauche pour sarking



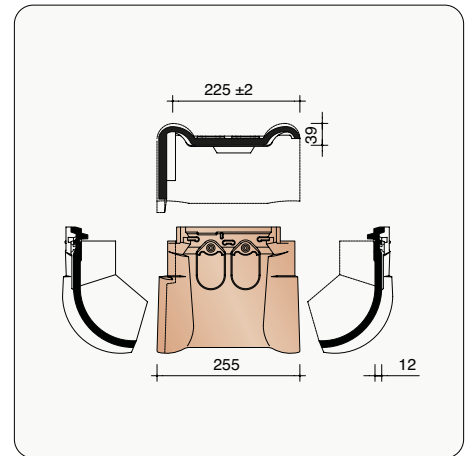
PVAR7071 3,9 pièces/m crt
Rive individuelle droite pour sarking



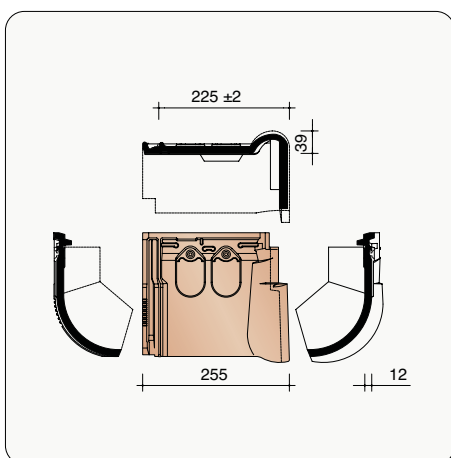
PVAR7080 3,9 pièces/m crt
Tuile de rive gauche



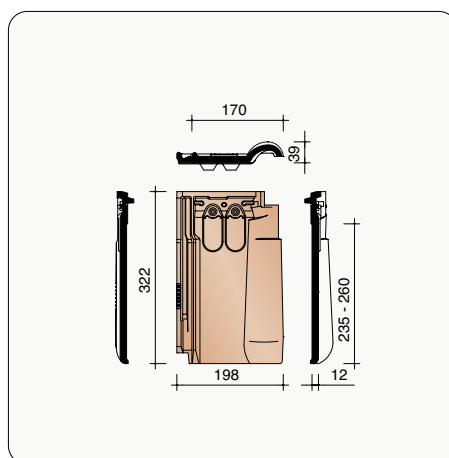
PVAR7090 3,9 pièces/m crt
Tuile de rive droite



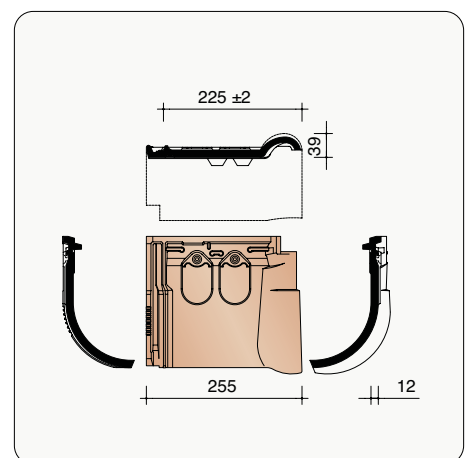
PVAR7280
Tuile membron de rive gauche




PVAR7290
Tuile membron de rive droite



PVAR8030 3,9 pièces/m crt
Tuile trois quart

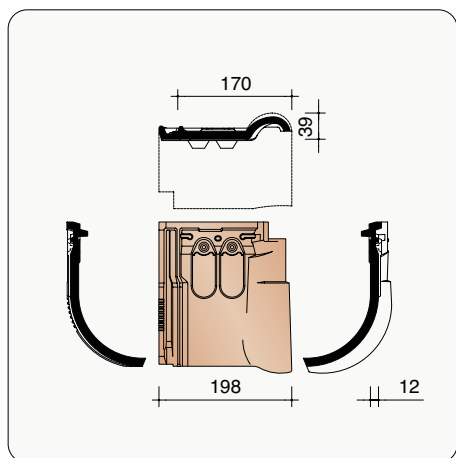


PVAR8200 4,4 pièces/m crt
Tuile membron

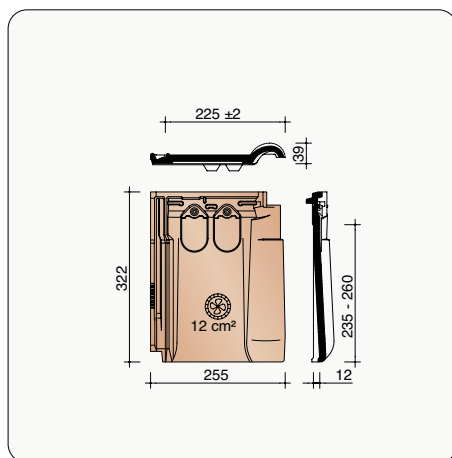
 fronton et rive individuelle à utiliser ensemble

Pour connaître la disponibilité des couleurs et les délais de livraison, veuillez contacter votre négociant.

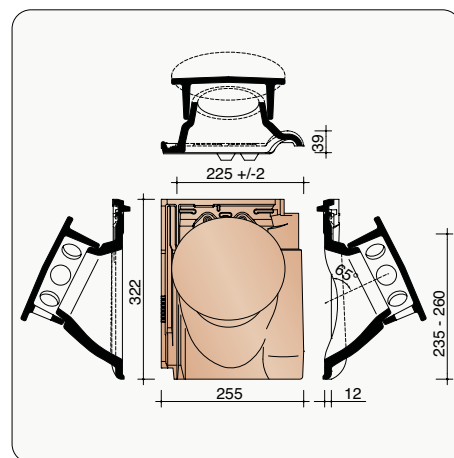
Tuile Tempête Vario 18 - accessoires divers



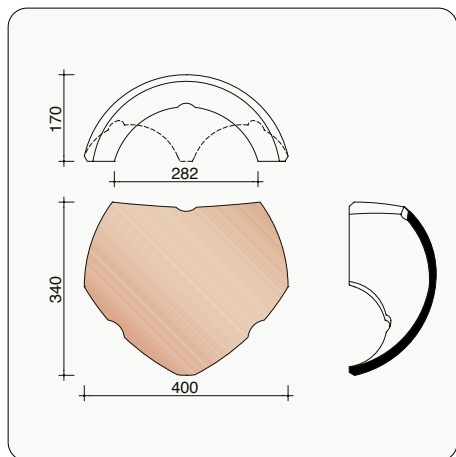
PVAR8230
Tuile membron trois quart



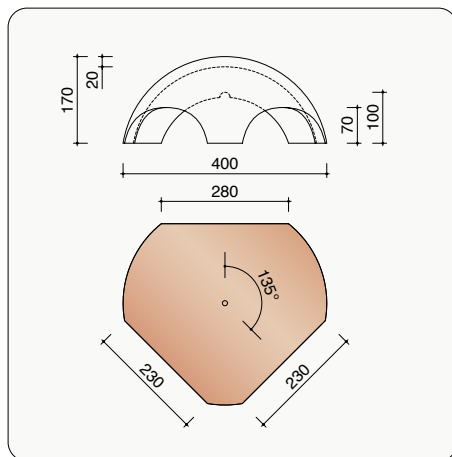
PVAR8610
Tuile châtière/tuile pour passage de crochet - 12 cm²



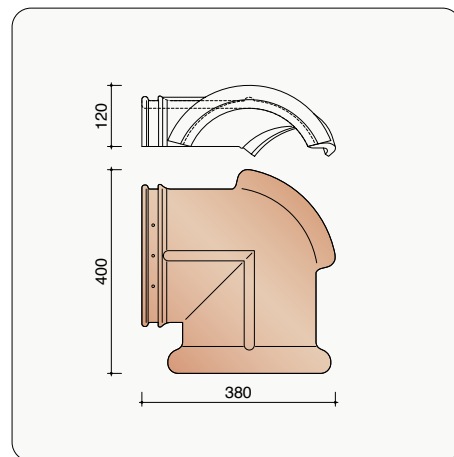
PVAR8741
Kit tuile à douille Ø 100 mm + mitron (95 cm²)
+ module de connexion



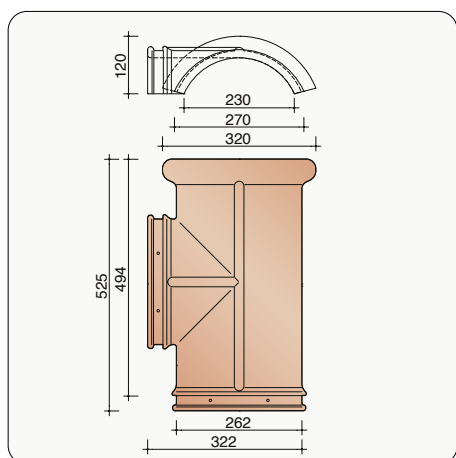
P0005500
Jonction entre 1 faitière 1200
et 2 faitières 1200 comme arêtier



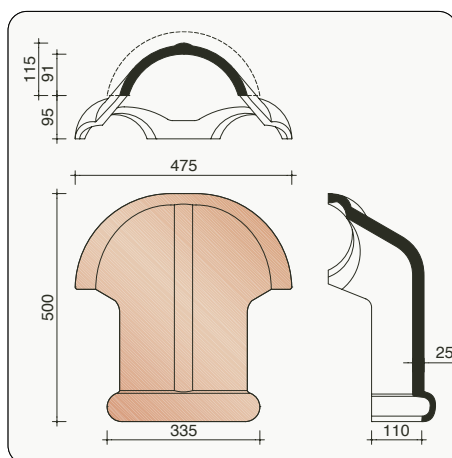
P0005740
Jonction entre 1 faitière 1200
et 2 arêtiers 3100



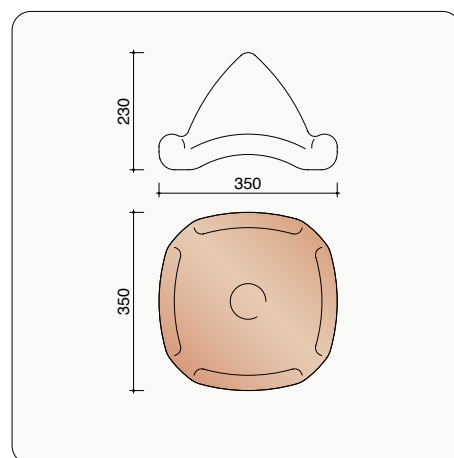
P0005120
Rencontre entre 2 faitières 1200
et 1 arêtier 3100



P0005020
Rencontre entre 3 faitières 1200
en forme de T



P0005250
Rencontre entre 1 faitière 1200
et 2 arêtiers 3100



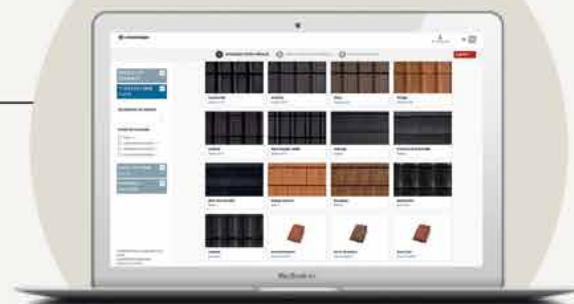
P0005630
Rencontre entre 4 arêtiers 3100
sans porte-boule

Découvrez
des projets inspirants
près de chez vous
maisonsinspirantes.be



Suivez-nous sur Instagram et partagez des photos de votre projet de construction ou rénovation réalisé avec **#wienerbergerbelgium**.

Vous êtes fier de votre projet ? Permettez-nous de le mettre sous les projecteurs. Partagez votre projet via ***www.wienerberger.be/fr/partagez-projet***



Showroom Courtrai :

Kapel ter Bede 88 - 8500 Kortrijk - T 056 24 95 88

Showroom Londerzeel:

A12 - Koning Leopoldlaan 1 - 2870 Breendonk - T 052 31 10 10

Wienerberger sa

Kapel ter Bede 121 - 8500 Kortrijk - T 056 24 96 38

E info@wienerberger.be - ***wienerberger.be***

03/2026 DG

Ce document n'est pas contractuel. Les couleurs qui figurent dans cette brochure reproduisent les teintes naturelles de nos matériaux en terre cuite aussi fidèlement que les techniques d'impression le permettent. Wienerberger sa se réserve le droit de modifier son assortiment et les données techniques. Les matériaux en terre cuite peuvent présenter une légère différence de teinte d'une fabrication à l'autre. Nos échantillons datent toujours de fabrications précédentes et ne sont dès lors donnés qu'à titre indicatif en ce qui concerne la couleur. Ils n'ont par conséquent aucune valeur contractuelle. Les pentes de toit inférieures à celles recommandées par nos soins exigent des mesures spéciales. Pour tout complément d'information sur nos produits et leurs propriétés, surfez sur **wienerberger.be**