

Stormpan Vario 18

Het innovatieve zusje van de klassieke Stormpan



SCAN VOOR DE LAATSTE INFO

Koramic



Stormpan Vario 18 Mat zwart



Specifieke hulpstukken
voor afwerking
van sarkingdaken

2 ophangneuzen
voor snelle en
stabiele plaatsing

Variabele kopsluiting
van 25 mm

30 jaar garantie
op vorstbestendigheid,
incl. vervangingskosten
bij gebruik van ventilerende
ondervorsten van wienerberger

De grootste Stormpan
op de markt

BENOR
keurmerk

Voor alle
bouwstijlen

Gegarandeerde
speling van 4 mm
in de breedte

Demonteerbaar
en herbruikbaar

Mooi gesloten 4 pannenpunt
ook bij maximale latafstand



Stormpan Vario 18 Mat zwart

30 ^W jaar
vorstgarantie

Bij gebruik van wienerberger ventilerende ondervorsten
Inclusief vervangingskosten

Spijkerharde garanties

De kleidakpannen van Koramic voldoen aan de Europese productnorm EN 1304 en dragen het Belgische kwaliteitskeurmerk BENOR. Dat keurmerk geeft de bouwprofessional en de consument garanties over het uitzicht, de maat- en vormvastheid, de buigweerstand, de ondoorlatendheid en de vorstbestendigheid. De ontwikkeling, productie en commercialisering van de Koramic kleidakpannen gebeurt conform een strikt kwaliteitssysteem, wat wordt bevestigd door het ISO 9001-certificaat. **Gezien al die kwaliteitsborgen kan wienerberger een vorstbestendigheid van 30 jaar garanderen op alle keramische pannen en hulpstukken. Die uitzonderlijk lange productwaarborg omvat zowel de gratis levering als de plaatsingskosten.**

De waarborg van 30 jaar geldt op voorwaarde dat alle wienerberger plaatsingsvoorschriften correct worden nageleefd.

De dakdekker moet zeker volgende vereisten in acht nemen:

- *Het onderdak moet correct geplaatst zijn.
De pannen moeten geplaatst zijn op een dubbele lattenstructuur van panlatten en (tengel)latten.*
- *De latten die instaan voor de luchtdoorstroming moeten minimaal 15 mm dik zijn.*
- *Er moet voldoende luchtinlaat zijn. Dat kan door een continue inlaatopening van 15 mm, door toepassing van een ventilerende onderlat of door plaatsing van voldoende ventilatiepannen.*
- *Er moet voldoende luchtuitlaat zijn. **Dit door het plaatsen van ventilerende ondervorsten van wienerberger.** In het geval van ingemortelde vorsten moeten voldoende ventilatiepannen geplaatst worden. Bij gevelbekleding dient men een continue uitlaatopening te voorzien van 15 mm.*

De andere voorwaarden vindt u terug op
wienerberger.be/garantie

In nauwe samenwerking met ervaren dakdekkers ontwikkelde wienerberger de Stormpan Vario 18, een uiterst variabele en veelzijdige variant van de klassieke Stormpan.

Best of both worlds

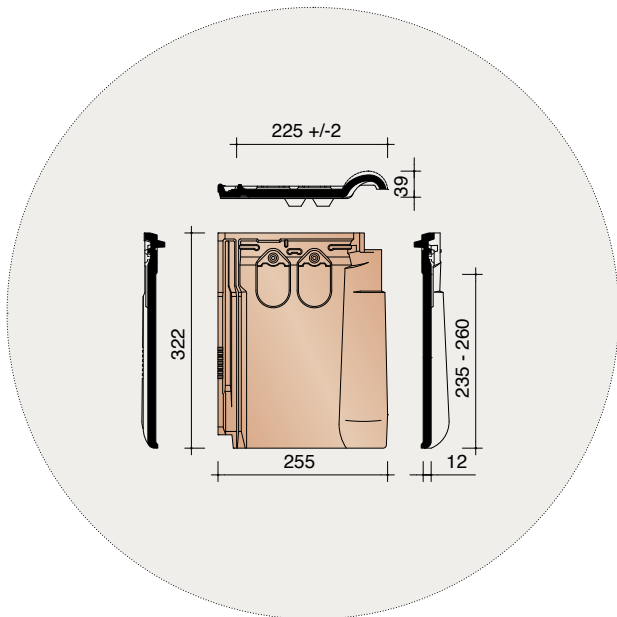
De klassieker onder de dakpannen heruitgevonden, zo laat de Stormpan Vario 18 zich kort omschrijven. De traditionele look met de herkenbare zachte golving en de halve maantjes bleef bewaard, maar de innovatieve Stormpan Vario 18 kreeg een uiterst variabele kopsluiting een zijsluiting met gegarandeerde speling aangemeten. Die sluitingen zorgen ervoor dat de kleipan zich qua formaat aanpast aan elk dak. Daardoor zijn driekwartpannen in de meeste gevallen niet meer nodig, kunnen dakdekkers vlotter werken en besparen ze veel tijd.

Makkelijk te plaatsen

De Stormpan Vario 18 is zowel horizontaal als verticaal aanpasbaar en biedt daarmee een ongezien gebruiksgemak. Dankzij haar grote variabele kopsluiting is met deze kleipan een speling mogelijk van maar liefst 25 mm. De Stormpan Vario 18 biedt bovendien nog eens 4 mm gegarandeerde speling in de breedte, zodat u er elk dak perfect mee kan dekken.

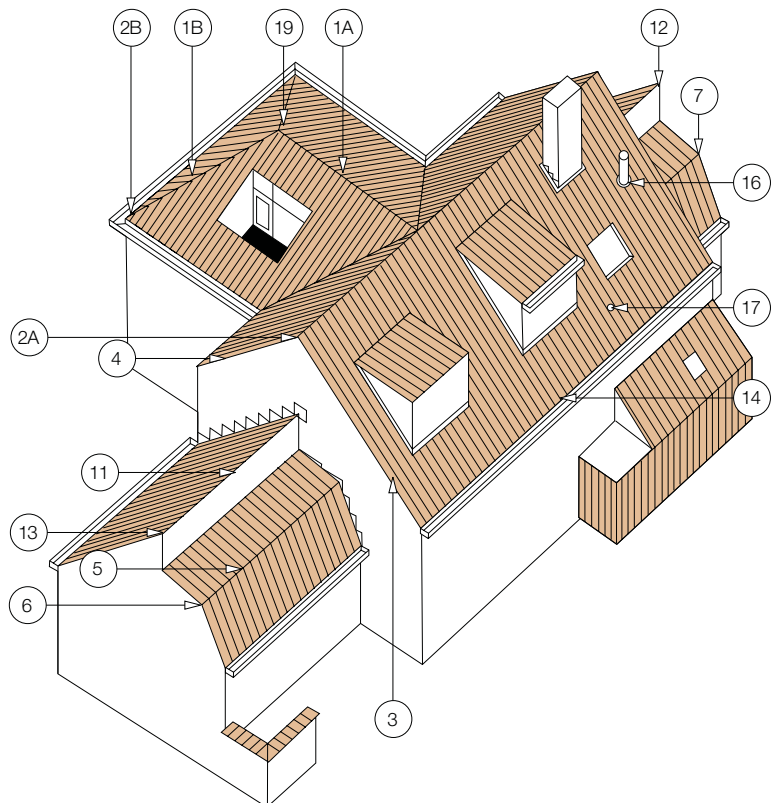


Stormpan Vario 18 - technische fiche

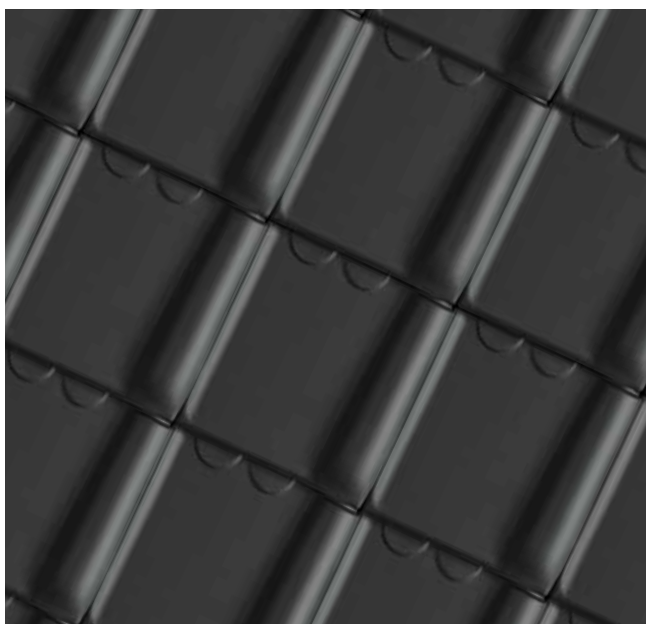


Definitie:	Keramische pan met zachte golving, enkele zijsluiting met gegarandeerde speling, diepe kopsluiting en regelbare latafstand.
Minimale dakhelling met onderdak:	
- Fleece, Fleece Plus of Fleece Plus FR:	22°
- Fleece Premium:	15°, mits inachtnaam van de aanwijzingen in de brochure Gevel- en onderdakfolies.
Nuttige lengte (latafstand):	± 235 -260 mm [EN 1024]
Nuttige breedte:	± 225 ± 2 mm [EN 1024] (4 mm speling)
Aantal stuks/m ² :	± 17,1 - 18,9
Gewicht per stuk:	± 2,30 kg
Gewicht per m ² :	± 39,3 - 43,5 kg
Breuklast:	> 1200 N [EN 538]
Ondoorlatendheid:	≤ 0,5 cm ³ /cm ² .d [EN 539-1]
Vorstbestendigheid:	Vorstbestand [EN 539-2]
Plaatsing:	Recht

Nr	Omschrijving	Ref. Code
1A	Vorst	1200
1B	Noordboom	1200
		3100
2A	Kopplaat	1240
	Kopplaat voor sarking	1241
	Beginvorst	1230
2B	Beginnoordboom	1260
		3110
3	Linker gevelpan	7080
	Linker gevelplaat sarking	7061
4	Rechter gevelpan	7090
	Rechter gevelplaat sarking	7071
5	Knikpan	8200
	Driekwartknikpan	8230
6	Linker gevelknikpan	7280
7	Rechter gevelknikpan	7290
11	Universele haakvorst	2200
12	Universele eindhaakvorst	2220
13	Universele beginhaakvorst	2210
14	Driekwartpan	8030
16	Kit kokerpan + kapje	8741
17	Ventilatie- en haakdoorvoerpan	8610
19	Vorstenhoed	5740
		5500



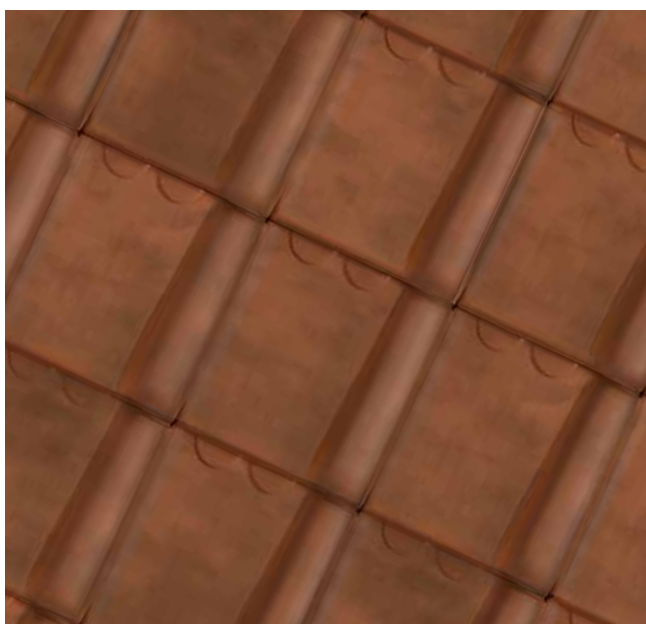
Stormpan Vario 18 - kleuren



Mat zwart 741



Natuurrood 600



Rustiek 872



Hoger rendement

De Stormpan Vario 18 laat zich veel sneller en voordeliger plaatsen. Per vierkante meter zijn er bij maximale latafstand slechts 17,1 pannen nodig, een unicum op de markt van de Stormpannen. Drie à vier stuks minder per vierkante meter leveren de dakdekker uiteraard een aanzienlijke tijdswinst op.

Optimaal eindresultaat

Het oog wil uiteraard ook wat. De Stormpan Vario 18 is een slanke, elegante pan met de twee typische halve maantjes van de Stormpan. Ook belangrijk voor een mooi uitzicht en een perfecte regendichtheid: het vierpannenpunt blijft altijd mooi gesloten, zelfs als de dakpannen op maximale latafstand worden geplaatst. Kortom, deze pan garandeert voor elk dak een optimaal eindresultaat.





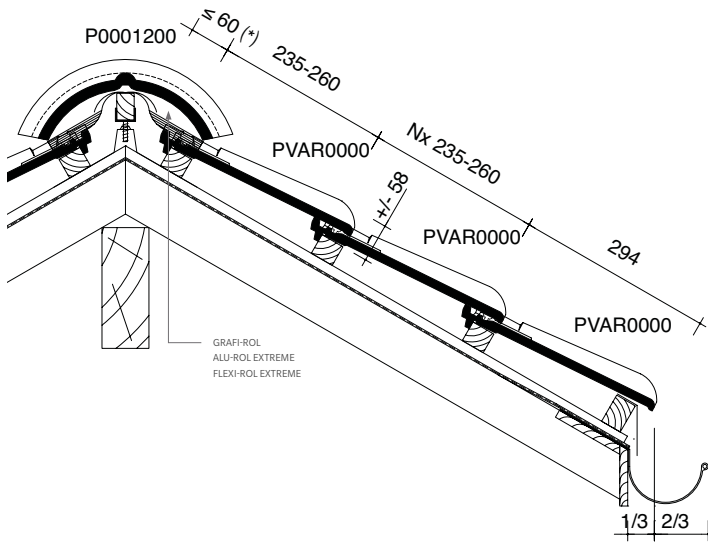
Stormpan Vario 18 Mat zwart
Gevel: Recup Tongerse RV &
Forum Prata Genuanceerd
VAMarchitecten - Moorslede



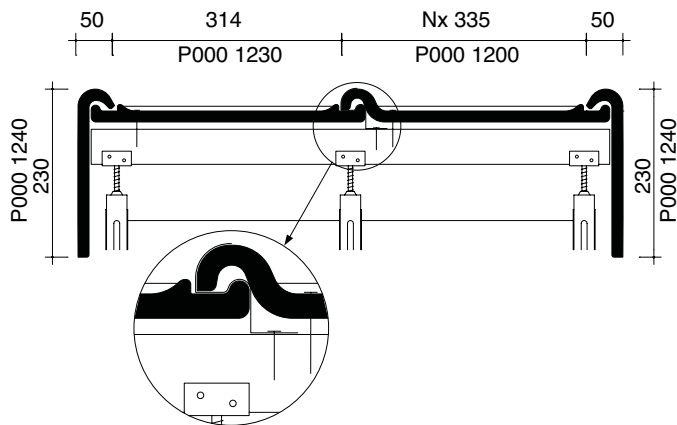
Stormpan Vario 18 Mat zwart
Gevel: Recup Tongerse RV
Arch. L. Willem - Aalter

Stormpan Vario 18 - legplannen

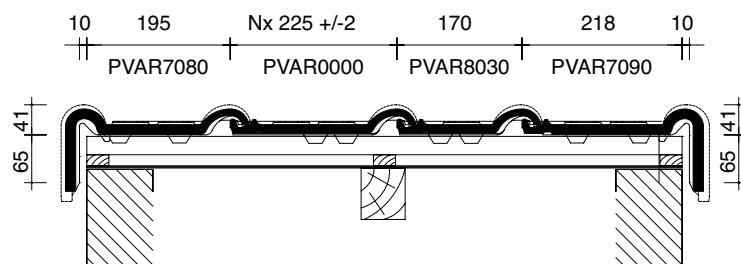
1 Lengtedoorsnede dak ter hoogte van de vorst 1200



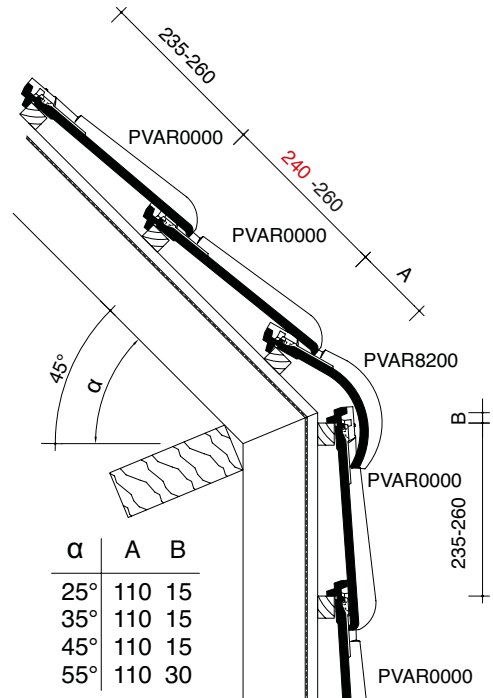
2 Dwarsdoorsnede dak ter hoogte van de vorst



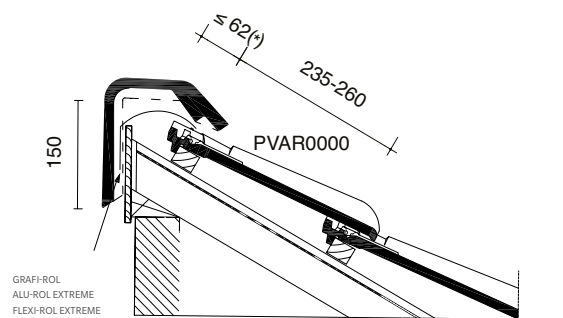
3 Dwarsdoorsnede dak ter hoogte van de gevelpannen



4 Lengtedoorsnede dak ter hoogte van de knikpan



5 Lengtedoorsnede dak ter hoogte universeel haakvorst

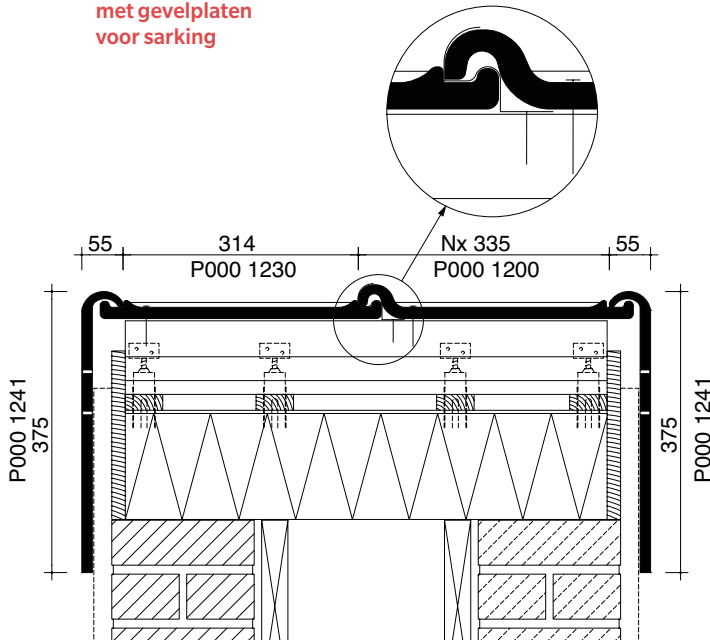


(*) De afstand is in functie van de dakhelling en de sectie van tengellatten en panlatten en dient ter plaatse bepaald te worden.

Stormpan Vario 18 - legplannen

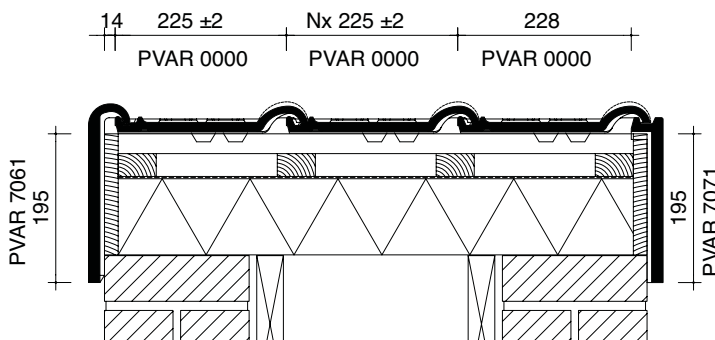
6

Dwarsdoorsnede dak ter hoogte van vorst 1200 met gevelplaten voor sarking



7

Dwarsdoorsnede dak ter hoogte van gevelplaten voor sarking



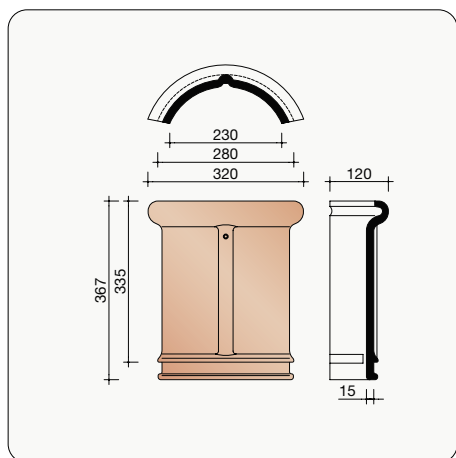
Gevelplaat voor sarkingdaken met Stormpan Vario 18

Als u kleidakpannen plaatst op een sarkingdak, kunt u dikwijls de bijbehorende gevelpannen niet gebruiken. De isolatie komt immers op de kepers, waardoor de zijkanten van de gevelpannen soms onvoldoende lang zijn om de isolatie te beschermen tegen de weersomstandigheden.

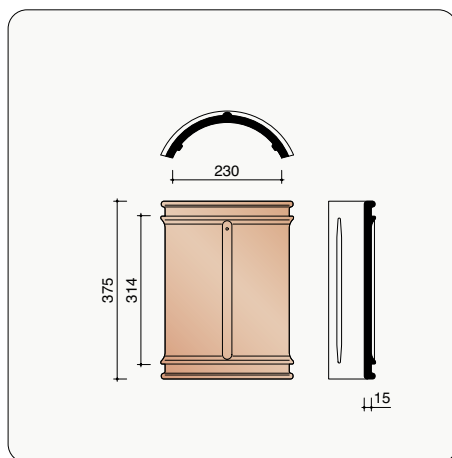
Als oplossing daarvoor ontwikkelde wienerberger gevelplaten met een extra lange flap die het hoogteverschil esthetisch overbrugt. De gevelplaten hebben een nuttige hoogte van 195 mm en worden onzichtbaar dubbel bevestigd door middel van inox schroeven met een EPDM-ring 4,5 x 45 mm.

Voor de afwerking van de nok bestaat een bijpassende kopplaat.

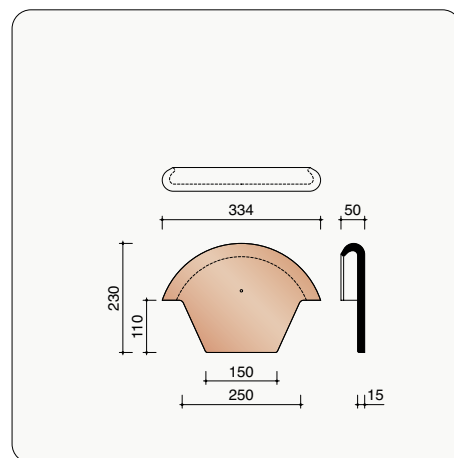
Stormpan Vario 18 - vorsten en noordbomen



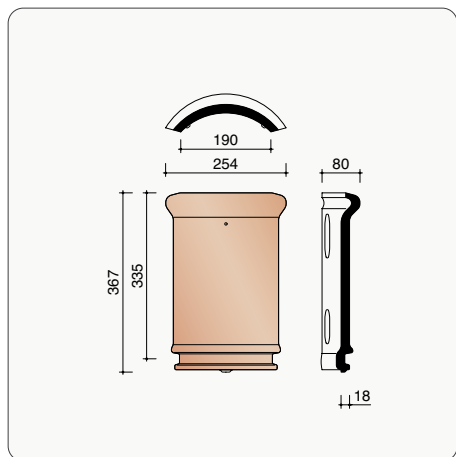
P0001200 3 stuks/lm
Halfronde vorst/noordboom - 230 mm



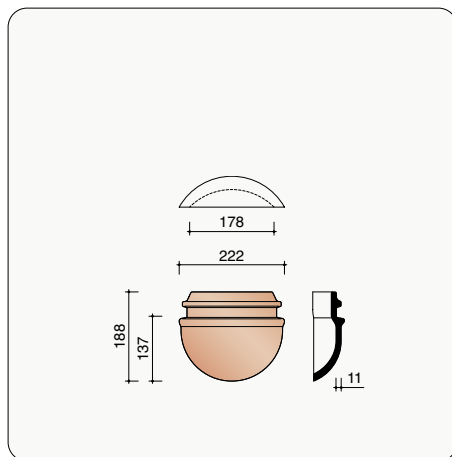
P0001230
Halfronde beginvorst/beginnoordboom
zonder kopplaat - 230 mm



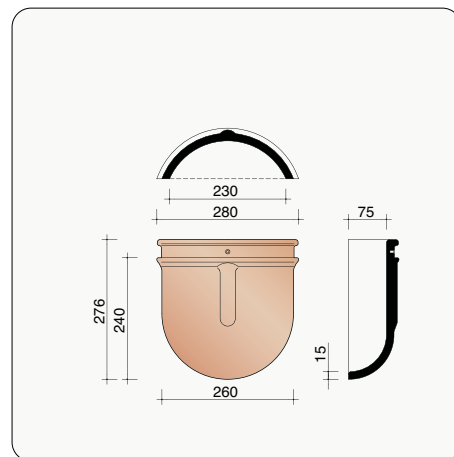
P0001240
Kopplaat - 230 mm



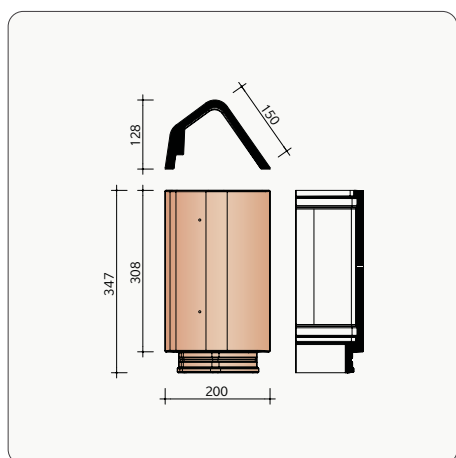
P0003100 3 stuks/lm
Halfronde noordboom - 190 mm



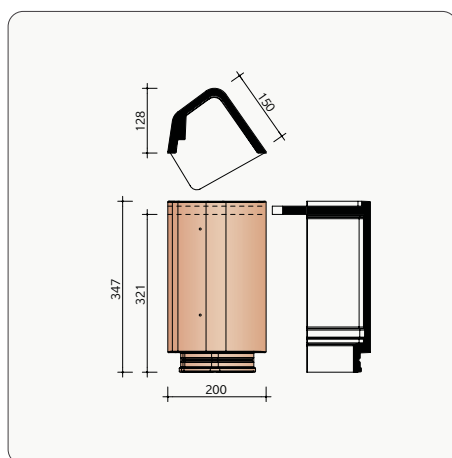
P0003110
Halfronde beginnoordboom - 190 mm



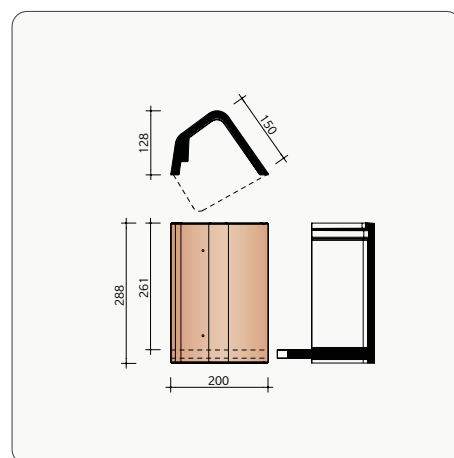
P0001260
Halfronde beginnoordboom - 230 mm



P0002200 3,3 stuks/lm
Universele haakvorst

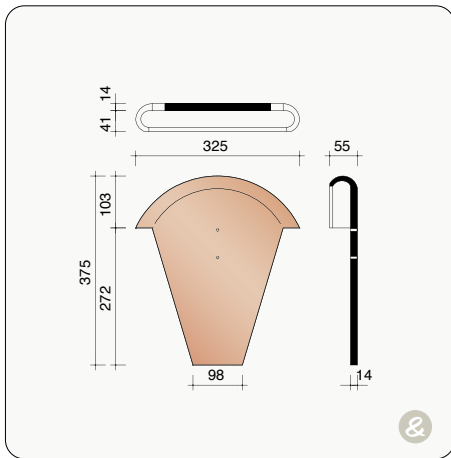


P0002210
Universele beginhaakvorst

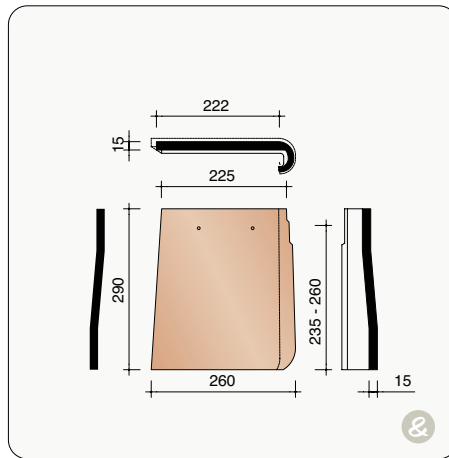


P0002220
Universele eindhaakvorst

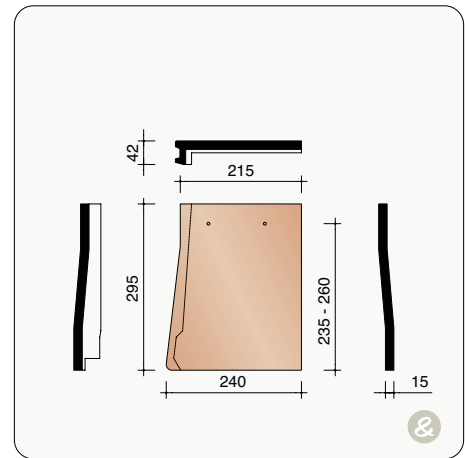
Stormpan Vario 18 - gevelplaten, gevelpannen en overige hulpstukken



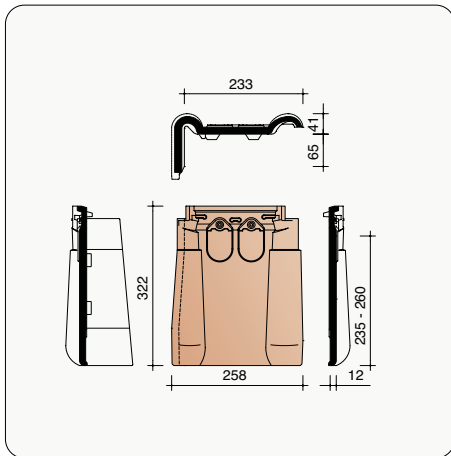
P0001241
Kopplaat voor sarking



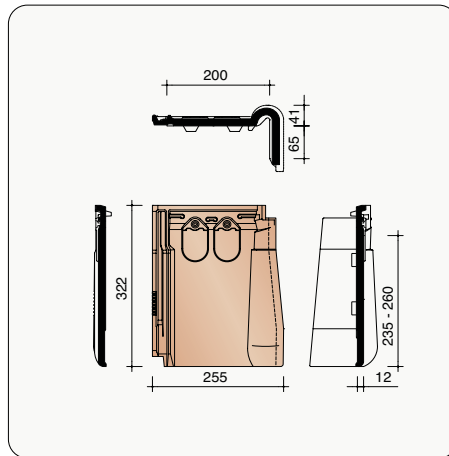
PVAR7061 3,9 stuks/lm
Linker gevelplaat voor sarking



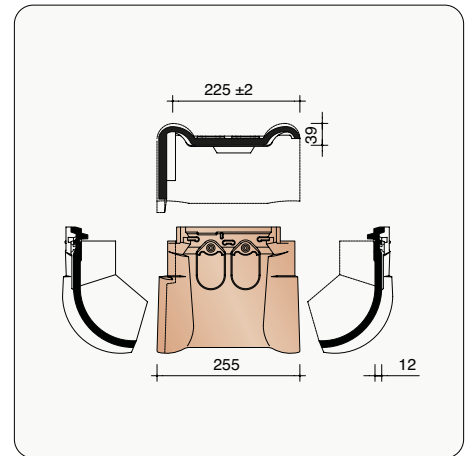
PVAR7071 3,9 stuks/lm
Rechter gevelplaat voor sarking



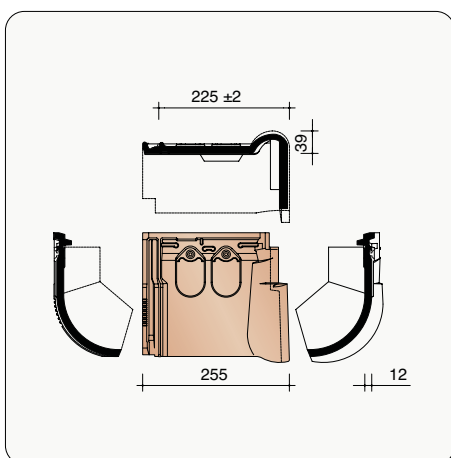
PVAR7080 3,9 stuks/lm
Linker gevelpan



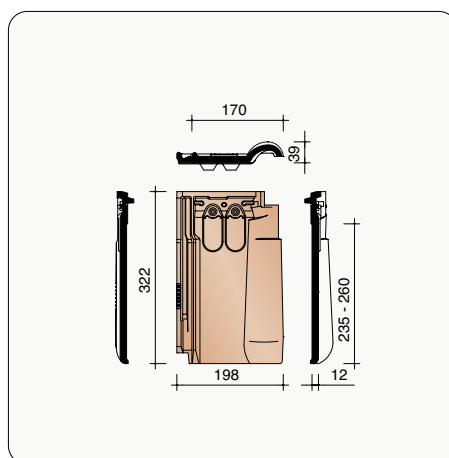
PVAR7090 3,9 stuks/lm
Rechter gevelpan



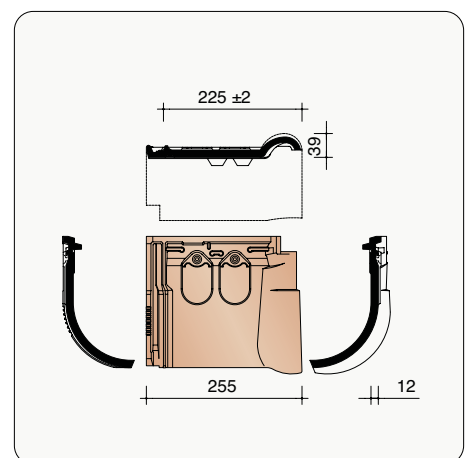
PVAR7280
Linker gevelknikpan



PVAR7290
Rechter gevelknikpan



PVAR8030 3,9 stuks/lm
Driekwartpan

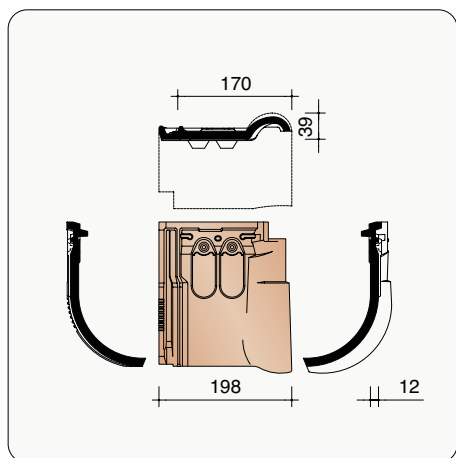


PVAR8200 4,4 stuks/lm
Knikpan

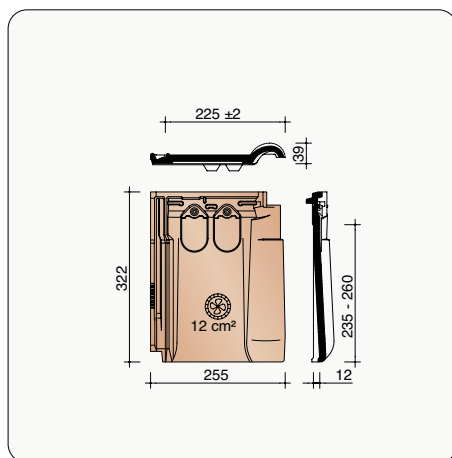
kopplaat en gevelplaten sarking samen te gebruiken

Voor de beschikbaarheid van de kleuren en levertermijnen, graag contact opnemen met uw bouwstoffenhandelaar.

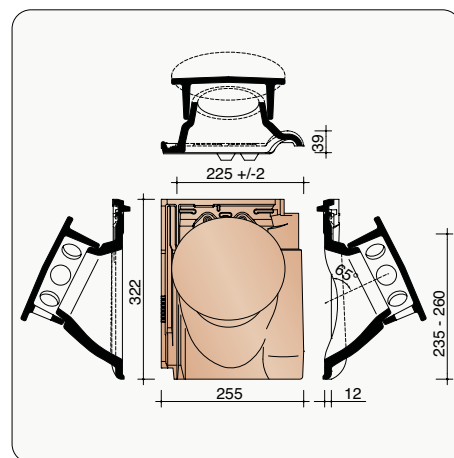
Stormpan Vario 18 - overige hulpstukken



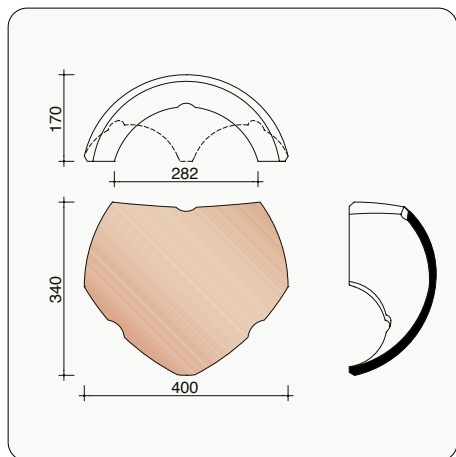
PVAR8230
Driekwartknikpan



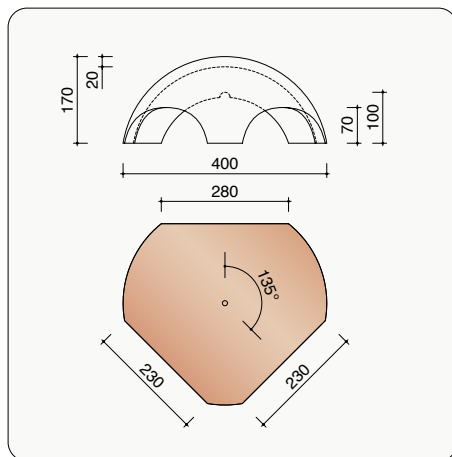
PVAR8610
Ventilatiepan/haakdoorvoerpan - 12 cm²



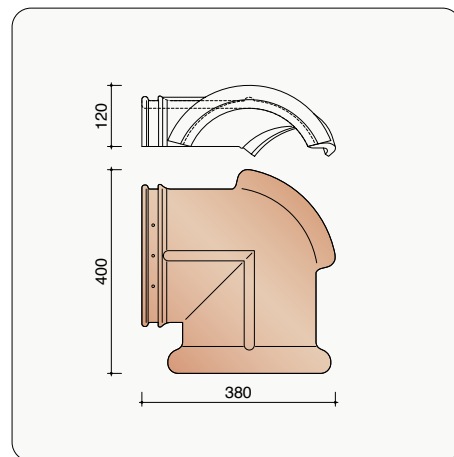
PVAR8741
Kit kokerpan Ø 100 mm + kapje (95 cm²)
+ aansluitingsmodule



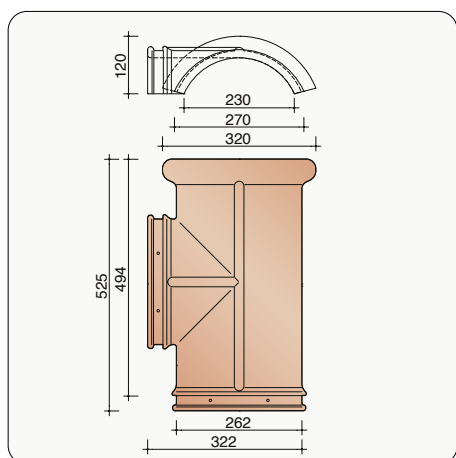
P0005500
Vorstenhoed tussen 1 vorst 1200
en 2 vorsten 1200 als noordboom



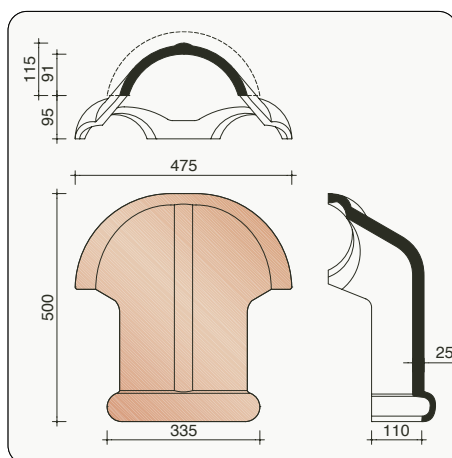
P0005740
Vorstenhoed tussen 1 vorst 1200
en 2 noordbomen 3100



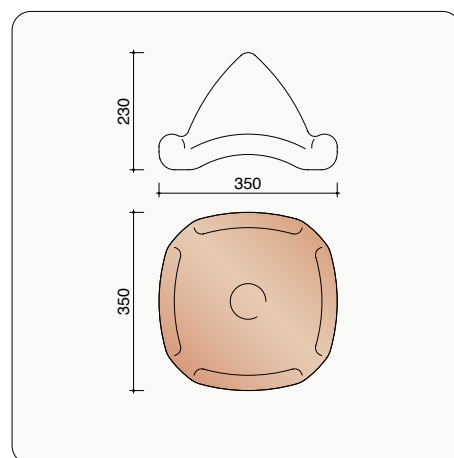
P0005120
Verbindingsstuk tussen 2 vorsten 1200
en 1 noordboom 3100



P0005020
Verbindingsstuk tussen 3 vorsten 1200
in T-vorm



P0005250
Verbindingsstuk tussen 1 vorst 1200 en
2 noordbomen 3100



P0005630
Verbindingsstuk tussen 4 noordbomen 3100
zonder bolaansluiting

Ontdek inspirerende
projecten bij u in
de buurt op
huizenpotten.be



Volg ons op Instagram en deel enkele foto's van uw afgewerkte (ver)bouwproject met **#wienerbergerbelgium**.

Trots op uw project?

Wij plaatsen het graag voor u in de kijker.
Deel uw project via wienerberger.be/deel-project.



Showroom Kortrijk:

Kapel ter Bede 88 - 8500 Kortrijk - T 056 24 95 88

Showroom Londerzeel:

A12 - Koning Leopoldlaan 1 - 2870 Breendonk - T 052 31 10 10

Wienerberger nv

Kapel ter Bede 121 - 8500 Kortrijk - T 056 24 96 38

E info@wienerberger.be - wienerberger.be

03/2026 DG

Dit document is niet contractueel. De kleuren in deze folder geven de natuurlijke tinten van onze keramische materialen zo goed weer als druktechnisch mogelijk is. Wienerberger nv houdt zich het recht voor het assortiment en de technische gegevens te wijzigen. Keramische materialen kunnen per productie enige lichte kleurvariatie vertonen ten opzichte van vorige producties. De in de showrooms meegegeven stalen dateren steeds uit vorige producties en zijn aldus enkel richtinggevend op kleurgebied. Ze hebben geen contractuele waarde. Dakhellingen lager dan de door ons opgegeven dakhelling, vereisen speciale maatregelen. Voor meer informatie over onze producten en hun eigenschappen, zie wienerberger.be