

Aleonard Esprit Patrimoine & Pontigny

Tuile en terre cuite avec pédigrée



SCANNEZ POUR LES DERNIÈRES INFOS

Tuile Plate Aleonard Esprit Patrimoine
mix de Rouge de Mars, Noir de vigne
& Vert de lichen

Produit artisanal, qui donne
à chaque toit et/ou façade
un aspect unique

Pour l'architecture tant
moderne qu'anglo-normande
ou d'inspiration classique

Démontable
et réutilisable



2 types, 2 formats et 10 couleurs
=> d'innombrables combinaisons possibles

Tuile pouvant
se targuer d'une
longue histoire

30 ans de garantie
sur la résistance au gel,
frais de remplacement inclus
en cas d'utilisation de sous-faîtières
de ventilation Koramic

Photo couverture:
Tuile Plate Aleonard Esprit Patrimoine mix de
Rouge de Mars, Noir de vigne & Vert de lichen
Façade: Terca Artiza Hectic & Artiza Hectic Extra
Coconne Architecten, arch. C. Pattyn - Handzame



Tuile Plate Aleonard Esprit Patrimoine mix de Noir de vigne, Noir de vigne intense & Vert de lichen - façade: Terca Artiza Hectic
CAAN architecten, Arch. K. Heijse - Gent

La Tuile Plate bourguignonne
Aleonard Esprit Patrimoine
& **Pontigny** fait partie intégrante
de l'architecture patrimoniale
de renom, mais se sent également
à l'aise sur un toit contemporain.



ans de
garantie sur
la résistance
au gel

Utilisez des sous-faîtières de ventilation Koramic - Remplacement inclus

Des garanties solides

Les tuiles en terre cuite Koramic sont conformes à la norme produit européenne EN 1304. Cela offre aux professionnels de la construction ainsi qu'aux consommateurs des garanties en matière d'aspect, de stabilité dimensionnelle et d'indéformabilité, de résistance à la flexion, d'imperméabilité et de résistance au gel. Le développement, la production et la commercialisation des tuiles en terre cuite Koramic s'effectuent conformément à un système de qualité strict. **Grâce à toutes ces garanties de qualité, Koramic peut offrir 30 ans de garantie sur la résistance au gel pour toutes ses tuiles et accessoires en terre cuite. Cette garantie de très longue durée comprend tant la livraison gratuite que les coûts de pose.**

Afin que cette garantie de 30 ans soit valable, toutes les directives de pose de Koramic doivent avoir été respectées correctement. Le couvreur doit assurément prendre en compte les exigences suivantes:

- La sous-toiture doit avoir été placée correctement.
- Les tuiles doivent avoir été posées sur une double structure de lattes et contre-lattes.
- Les lattes devant permettre la circulation de l'air doivent présenter une épaisseur de minimum 15 mm.
- L'entrée d'air doit être suffisante. Soit par une ouverture continue de 15 mm, soit par l'utilisation d'une latte de ventilation de pied de versant, soit par l'installation d'un nombre suffisant de tuiles de ventilation.
- La sortie d'air doit être suffisante. **À cet effet seront utilisées des sous-faîtières de ventilation Koramic.** En cas de faîtières maçonnées, il faudra installer suffisamment de tuiles de ventilation. En cas de bardage, il faudra prévoir une sortie d'air continue de 15 mm.

Vous trouverez les autres conditions sur
www.wienerberger.be/fr/garantie

Identité unique

Les tuiles plates Aleonard Esprit Patrimoine & Pontigny doivent leur palette de couleurs caractéristique et richement nuancée à une multitude de facteurs. Avec, pour commencer, la matière première de base: l'argile de Bourgogne riche en manganèse et en oxyde de fer. Les tuiles plates Aleonard subissent également un traitement de surface spécial. Elles sont sablées avec des grains de différentes tailles et couleurs, ce qui leur donne un aspect patiné et les rend impossibles à distinguer des vieilles tuiles en terre cuite façonnées à la main. Un contour artisanal inégal apporte la touche finale. Vient ensuite le processus de cuisson, un exemple ingénieux de savoir-faire artisanal. Les tuiles sont cuites très lentement dans un four à cloche pendant plusieurs jours. Durant ce processus de cuisson, l'oxygène est extrait du four. Cela donne aux tuiles plates Esprit Patrimoine & Pontigny leurs nuances de couleurs caractéristiques et fait qu'il n'y a pas deux tuiles identiques.

Références uniques

On retrouve des tuiles plates Aleonard dans une riche variété d'ouvrages architecturaux historiques. Pour ne citer que quelques exemples: les abbayes de Clairvaux et Pontigny, les cathédrales de Sens et d'Autun, les églises de Troyes et de Vézelay, les châteaux de Clos Vougeot, Bussy Rabutin et Senlis, l'hippodrome de Deauville, les écuries du baron de Rothschild à Chantilly et la Saline royale d'Arc-et-Senans, que l'on doit à l'architecte Claude Nicolas Ledoux. Grâce à ces lettres de noblesse, les tuiles plates Aleonard sont dès lors très prisées pour les projets ambitieux de restauration et rénovation. En 1997, par exemple, 80.000 de ces tuiles plates ont été utilisées pour restaurer deux maisons patrimoniales appartenant à Frank Lloyd Wright près de Buffalo dans l'État de New York.

Un pedigree unique

Les tuiles plates Aleonard Esprit Patrimoine & Pontigny sont fabriquées dans la tuilerie Aleonard à Pontigny, près de Chablis et Auxerre, où la production a débuté en 1872 pour fabriquer des tuiles en terre cuite destinées à servir à la construction de l'église de l'abbaye locale. Ce pedigree impressionnant continue à se construire aujourd'hui, conformément bien sûr aux critères de qualité actuels les plus stricts. Ce bout d'histoire passionnant vous intéresse? Ne manquez pas de visiter l'abbaye de Pontigny ni de feuilleter le livre d'or de la Tuilerie Aleonard débordant de références prestigieuses.

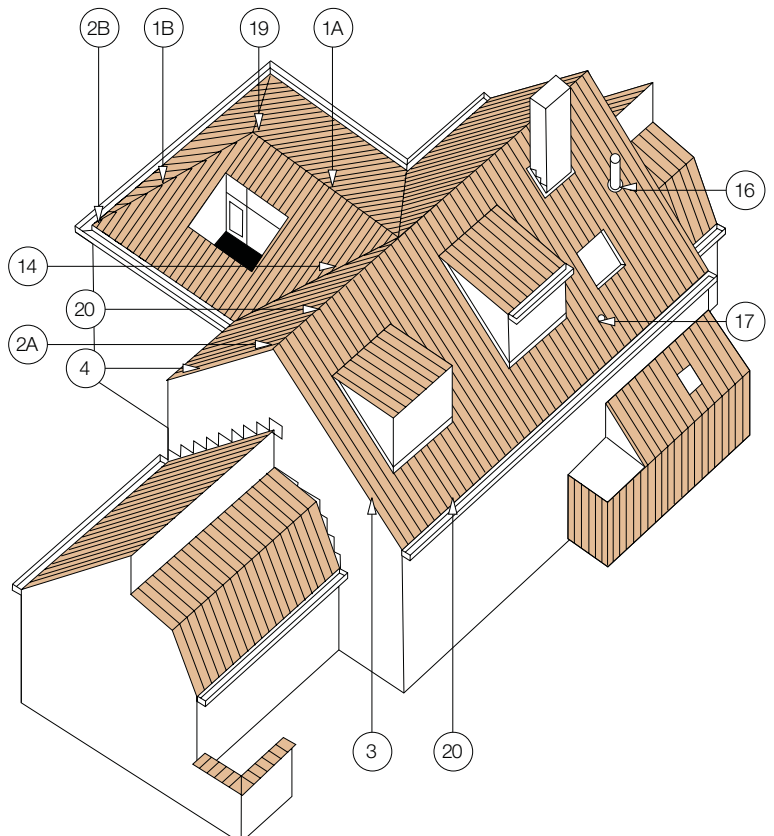
Tuile Plate Aleonard Esprit Patrimoine & Pontigny - fiche technique

Definition:	Tuile plate étirée	
Tuile Plate Aleonard Pontigny	16 x 27 cm	
Tuile Plate Aleonard Esprit Patrimoine	16 x 27 cm en 15 x 26 cm	
Pente minimale avec sous-toiture		
- Fleece, Fleece Plus ou Fleece Plus FR:	35°	
- Fleece Premium:	15°, sous réserve de prise en considération des indications reprises dans la brochure 'Écrans de sous-toiture et de façade'	
Distance de lattage:	± 100 mm	
Largeur utile:	± 160 mm pour Esprit Patrimoine & Pontigny 16 x 27 cm [EN 1024] * ± 150 mm pour Esprit Patrimoine 15 x 26 cm [EN 1024] *	
Nombre de pièces/m ² :	± 62 pour Esprit Patrimoine & Pontigny 16 x 27 cm ± 66 pour Esprit Patrimoine 15 x 26 cm ± 64 pour Esprit Patrimoine - mélange des formats (50/50)	
Poids par pièce:	± 1,26 kg pour Pontigny 16 x 27 cm ± 1,27 kg pour Esprit Patrimoine 16 x 27 cm ± 1,14 kg pour Esprit Patrimoine 15 x 26 cm	
Poids par m ² :	± 78,1 kg pour Pontigny 16 x 27 cm ± 78,7 kg pour Esprit Patrimoine 16 x 27 cm ± 75,2 kg pour Esprit Patrimoine 15 x 26 cm	
Résistance à la flexion:	> 600 N [EN 538]	
Facteur d'imperméabilité:	≤ 0,5 cm ³ /cm ² .d [EN 539-1]	
Résistance au gel:	Ingélif [EN 539-2]	
Pose:	A joints croisés	

Vous pouvez télécharger ces informations et beaucoup d'autres, comme des cahiers de charges, sur notre site Internet:

www.wienerberger.be/fr/aleonard

N°	DESCRIPTION	CODE REF.
1A	Faîtière	1400
		1800
1B	Arêtier	3700
		3800
2A	About de faîtière début et fin	1420
		1810
2B	About de cornier	3710
		3810
3	Tuile de rive gauche	7080
4	Tuile de rive droite	7090
14	Tuile élargie	8020
	Demi-tuile	8010
16	Tuile à douille	8720
	Mitron pour tuile à douille	8730
17	Tuile châtière	8610
		8954
19	Jonction	5800
		5880
20	Tuile raccourcie	8110



* Conseil: lors de la pose, les tuiles plates ne doivent pas être comprimées les unes contre les autres (±1 mm de distance), afin d'éviter qu'elles ne s'endommagent consécutivement au tassement de la structure portante.





1



2

Une applicabilité unique

Grâce à cette authenticité et exclusivité ainsi qu'aux deux formats disponibles de 15 x 26 cm et 16 x 27 cm, les tuiles plates Aleonard donnent à chaque projet architectural un cachet individuel et une valeur ajoutée esthétique indéniables. Cela vaut aussi bien pour les ouvrages de style résolument contemporain que pour l'architecture anglo-normande ou d'inspiration classique. La tuile en terre cuite brille aussi bien en nouvelle construction qu'en rénovation. Vu que les tuiles en terre cuite sont colorées dans la masse sans ajout d'additifs, le couvreur peut les scier et les transformer sans perdre leur attrait visuel. En effet, les traits de coupe sont pratiquement invisibles. Ces tuiles sont dès lors extrêmement appropriées pour la finition des noues et arêtiers ainsi que pour des accents spéciaux sur le toit et en façade ou pour les interruptions telles que bow-windows, portiques et lucarnes. Conseil: les tuiles plates Aleonard ressortiront encore mieux en mélangeant différents coloris et/ou formats, suivant un mélange que vous pourrez déterminer en toute liberté.

- 1 Tuile Plate Aleonard Pontigny Rouge naturel
Arch. J. Wymeersch - Sint-Niklaas
- 2 Tuile Plate Aleonard Pontigny Vieilli naturel
In & Out Architecture
Arch. P. Vermeulen - Gavere

Tuile Plate Aleonard Pontigny - couleurs



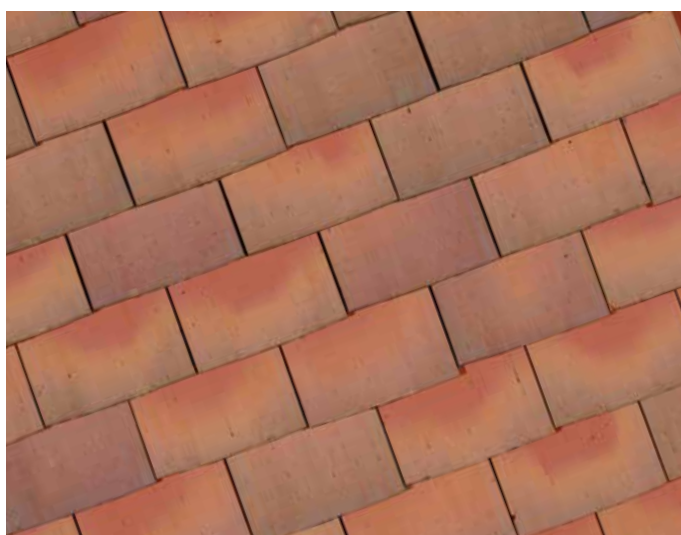
Pontigny Rouge naturel 600



Pontigny Rouge flammé 895



Pontigny Brun flammé 891



Pontigny Ocre rose 893



Pontigny Vieilli naturel 892

Tuile Plate Aleonard Esprit Patrimoine - couleurs



Esprit Patrimoine Rouge de Mars 894 (2 formats)



Esprit Patrimoine Noir de vigne 885 (2 formats)



Esprit Patrimoine Noir de vigne intense 696 (2 formats)



Esprit Patrimoine Vert de lichen 896



Esprit Patrimoine Ocre lichen 884

Tuile Plate Aleonard Esprit Patrimoine & Pontigny - mix

Les tuiles plates Aleonard seront encore plus esthétiques en mélangeant différents coloris et/ou formats, suivant un mélange que vous pourrez déterminer en toute liberté.



Esprit Patrimoine Rouge de Mars 33 % - Noir de vigne 33 %
Vert de lichen 33 % (2 formats)



Esprit Patrimoine Rouge de Mars 50 % - Noir de vigne 50 % (2 formats)



Esprit Patrimoine Vert de lichen 50 % - Rouge de Mars 50 % (2 formats)



Pontigny Vieilli naturel 50 % - Brun flammé 50 %



Pontigny Vieilli naturel 40 % - Brun flammé 40 % - Ocre rose 20 %

Tuile Plate Aleonard Esprit Patrimoine & Pontigny - architecture traditionnelle





- 1 Page 9
 Tuile Plate Aleonard Pontigny mix de Rouge flammé & Brun flammé avec Tuile Plate Aleonard Esprit Patrimoine Rouge de Mars
 Project Architects - Arch. P. Bailly Knokke-Heist
- 2 Tuile Plate Aleonard Esprit Patrimoine mix de Rouge de Mars, Noir de vigne & Vert de lichen
 Arch. B. De Clerck - Aarsele
- 3 Tuile Plate Aleonard Esprit Patrimoine mix de Rouge de Mars & Noir de vigne
 Archium Architectuurbureau
 Arch. C. Vanassche - Roeselare
- 4 Tuile Plate Aleonard Esprit Patrimoine mix de Rouge de Mars, Vert de lichen & Noir de vigne
 Façade: Terca Artiza Hectic
 NERO architecten - Gent
 e.c.a. DJ Projects - Wondelgem
- 5 Tuile Plate Aleonard Esprit Patrimoine mix de Ocre lichen, Noir de vigne & Vert de lichen

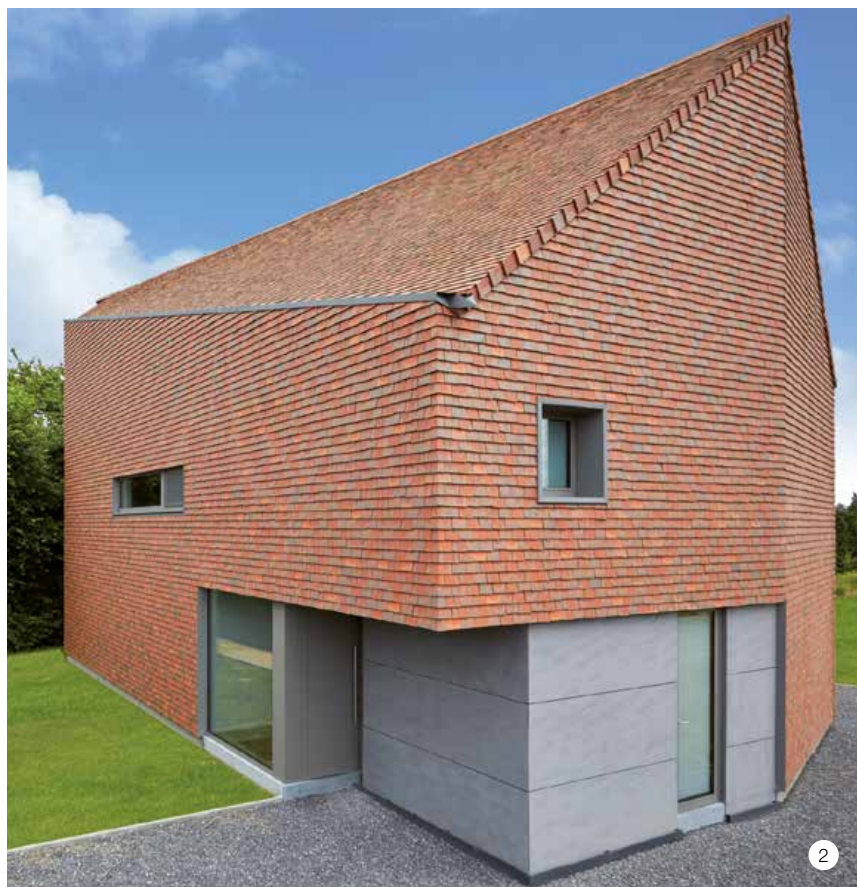




Tuile Plate Aleonard Esprit Patrimoine & Pontigny - architecture contemporaine



- 1 Tuile Plate Aleonard Esprit Patrimoine mix de Ocre lichen, Rouge de Mars, Noir de vigne & Vert de lichen
Arch. R. Michielssens - Brugge
- 2/4 Tuile Plate Aleonard Pontigny mix de Brun Flammé, Vieilli naturel & Ocre rose
Arch. F Elleboudt - Le Roux
- 3 Tuile Plate Aleonard Esprit Patrimoine Vert de lichen
Façade: Terca Artiza Colorada
Tim Rogge Architectuur Studio
Sint-Amansberg
- 5 Page 14-15
Tuile Plate Aleonard Pontigny Vieilli naturel
In & Out Architecture
Arch. P. Vermeulen - Gavere



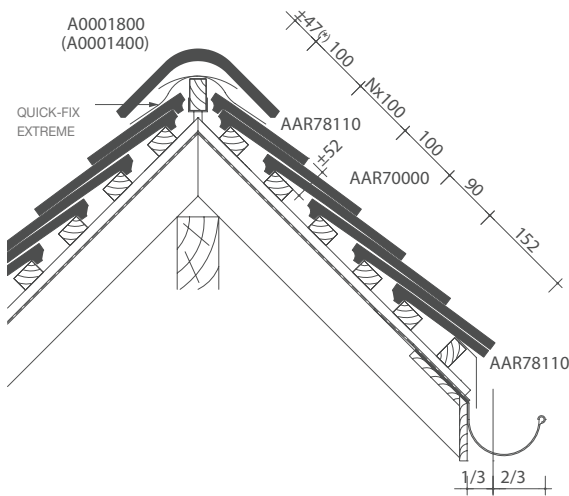




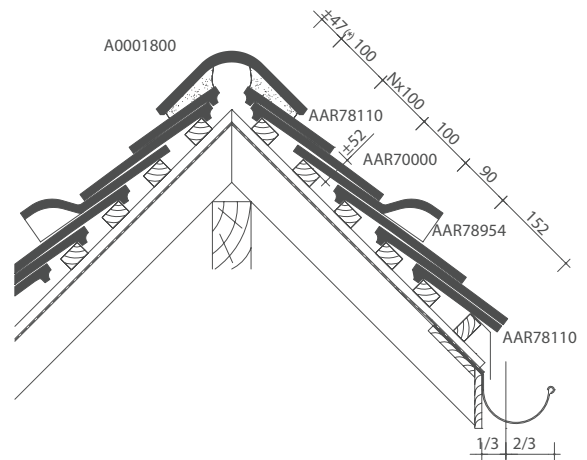


Tuile Plate Aleonard Esprit Patrimoine & Pontigny - plans de pose

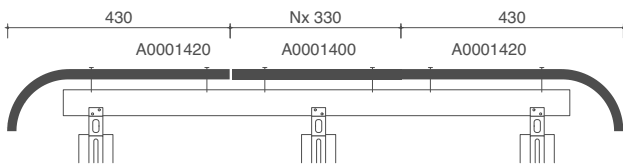
**PLAN DE POSE LONGITUDINALE DE LA TOITURE
AU NIVEAU DE LA FAÎTIÈRE AVEC QUICK-FIX EXTREME**



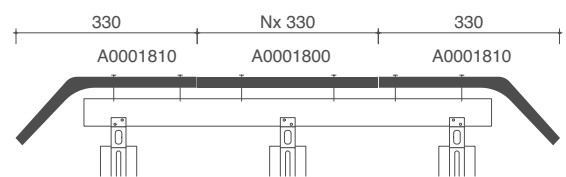
**PLAN DE POSE LONGITUDINALE DE LA TOITURE
AU NIVEAU DE LA FAÎTIÈRE POSÉE AU MORTIER**



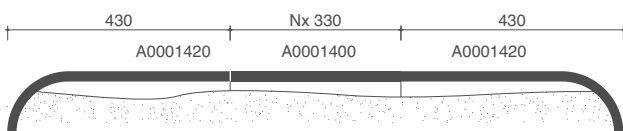
**PLAN DE POSE TRANSVERSALE DE LA TOITURE
AU NIVEAU DE LA FAÎTIÈRE 1400 AVEC QUICK-FIX EXTREME**



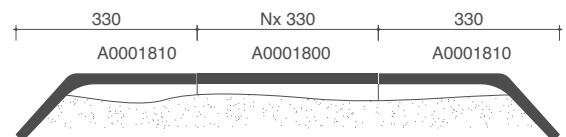
**PLAN DE POSE TRANSVERSALE DE LA TOITURE
AU NIVEAU DE LA FAÎTIÈRE 1800 AVEC QUICK-FIX EXTREME**



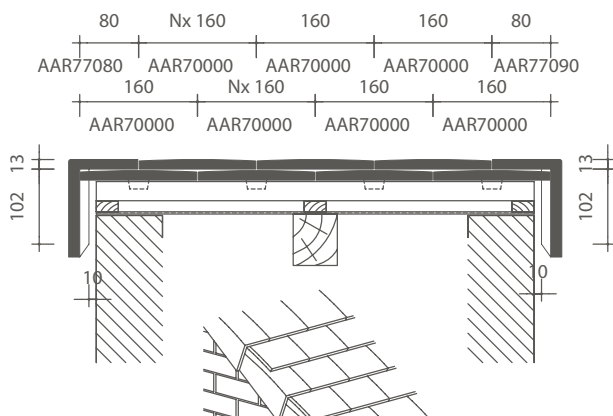
**PLAN DE POSE TRANSVERSALE DE LA TOITURE
AU NIVEAU DE LA FAÎTIÈRE 1400 POSÉE AU MORTIER**



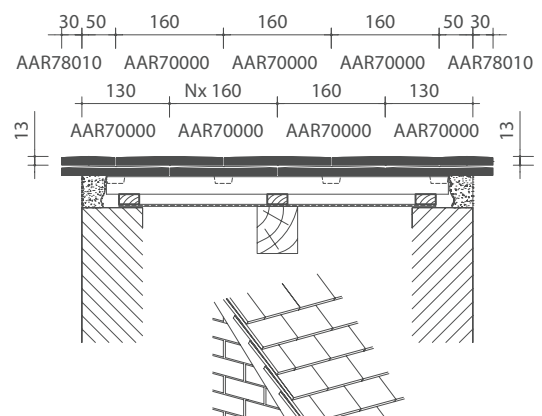
**PLAN DE POSE TRANSVERSALE DE LA TOITURE
AU NIVEAU DE LA FAÎTIÈRE 1800 POSÉE AU MORTIER**



*** PLAN DE POSE TRANSVERSALE DE LA TOITURE
AU NIVEAU DE LA TUILE DE RIVE**



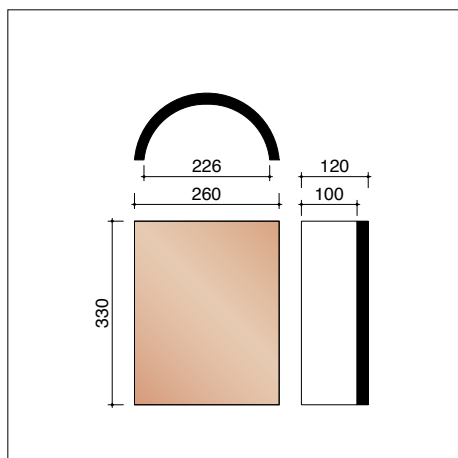
*** PLAN DE POSE TRANSVERSALE DE LA TOITURE AU NIVEAU
DU PIGNON AVEC DES TUILES POSÉES AU MORTIER**



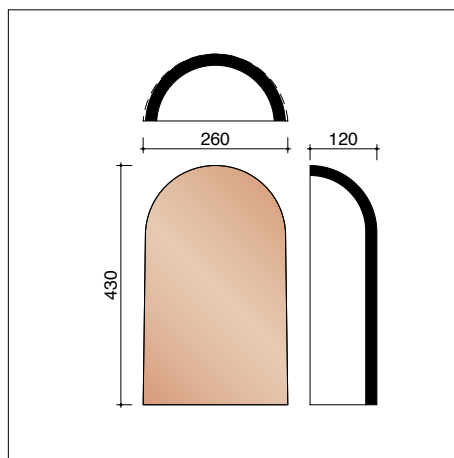
(*) La distance dépend de l'inclinaison de la toiture ainsi que de la section des lattes et contre-lattes, et doit donc être déterminée sur place.

* Conseil: lors de la pose, les tuiles plates ne doivent pas être comprimées les unes contre les autres (± 1 mm de distance), afin d'éviter qu'elles ne s'endommagent consécutivement au tassement de la structure portante.

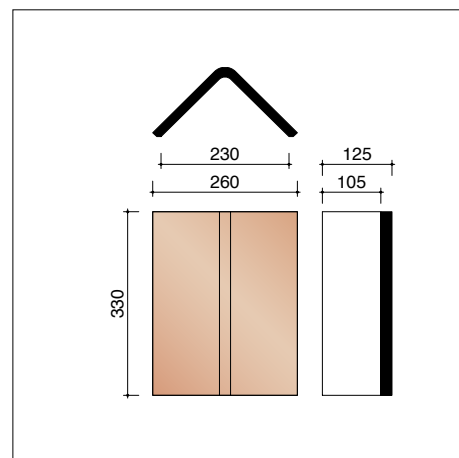
Tuile Plate Aleonard Esprit Patrimoine & Pontigny - faîtières et arêtiers



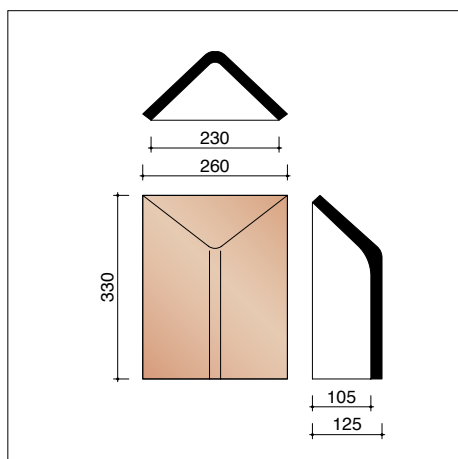
A0001400 3 pièces/m crt
Faîtière demi-ronde



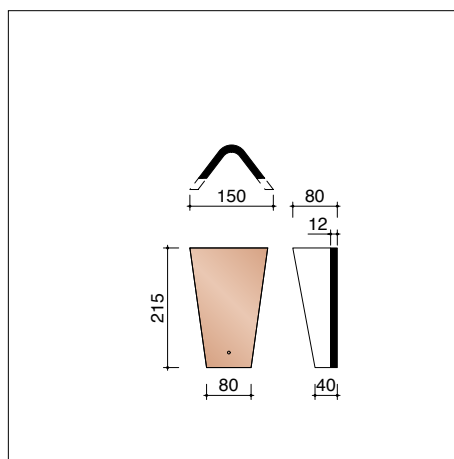
A0001420
About de faîtière demi-ronde - début et fin



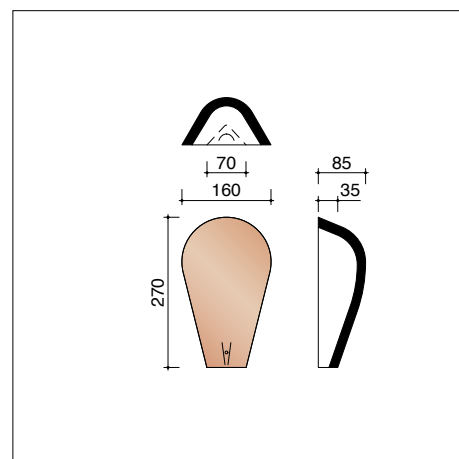
A0001800 3 pièces/m crt
Faîtière angulaire



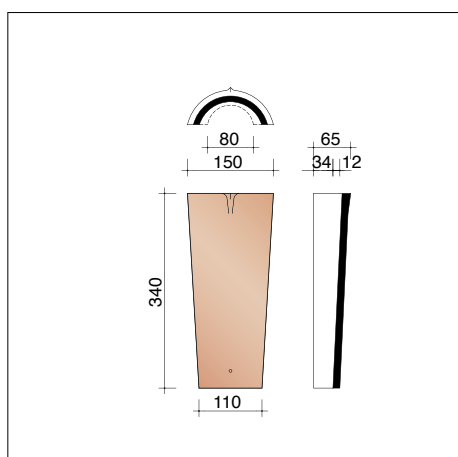
A0001810
About de faîtière angulaire - début et fin



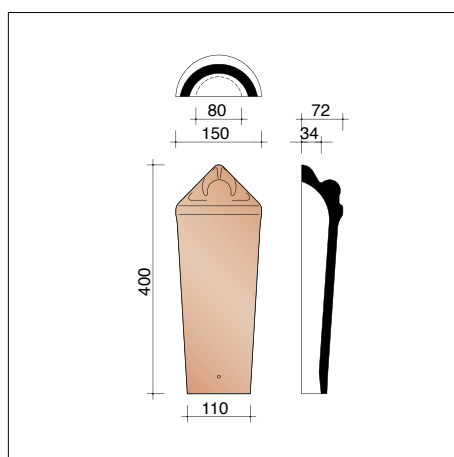
A0003700 10 pièces/m crt
Cornier



A0003710
About de cornier



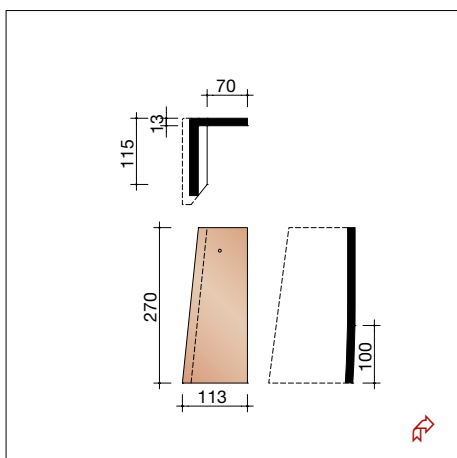
A0003800 3,5 pièces/m crt
Arêtier demi-rond



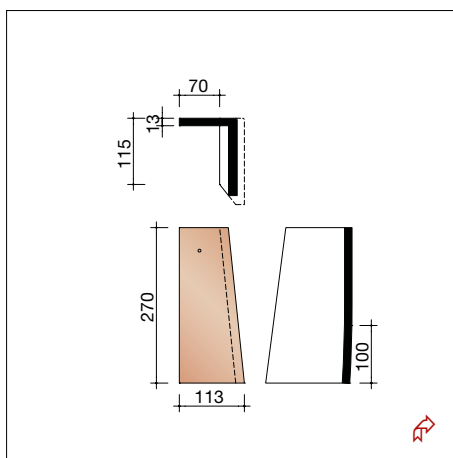
A0003810
About d'arêtier demi-rond

Pour connaître la disponibilité des couleurs et les délais de livraison, veuillez contacter votre négociant.

Tuile Plate Aleonard Esprit Patrimoine & Pontigny - tuiles de rive



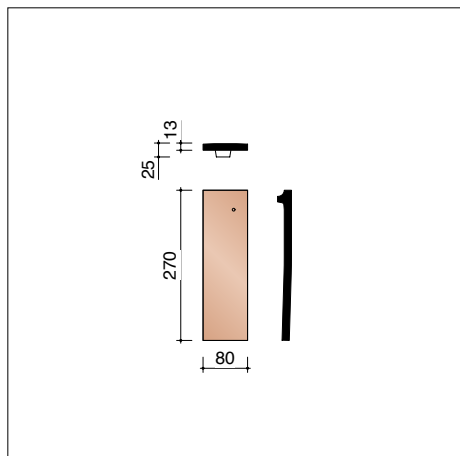
AAR77080 5 pièces/m crt
Tuile de rive gauche



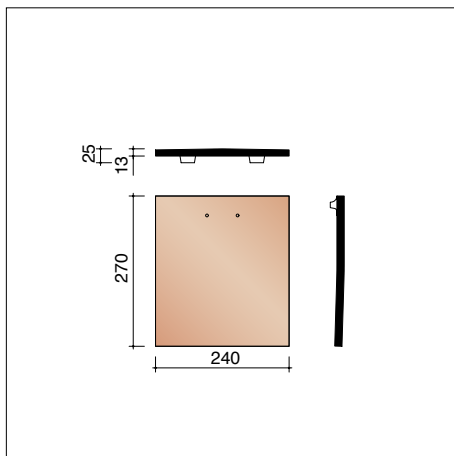
AAR77090 5 pièces/m crt
Tuile de rive droite

Tuile Plate Aleonard Pontigny Rouge flammé
Wielfaert architecten - Waregem

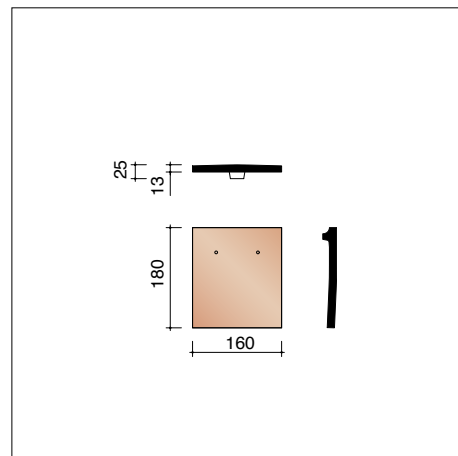
Tuile Plate Aleonard Esprit Patrimoine & Pontigny - accessoires divers



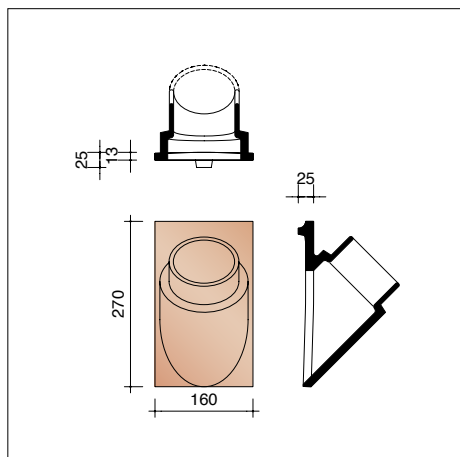
AAR78010 5 pièces/m crt
Demi-tuile



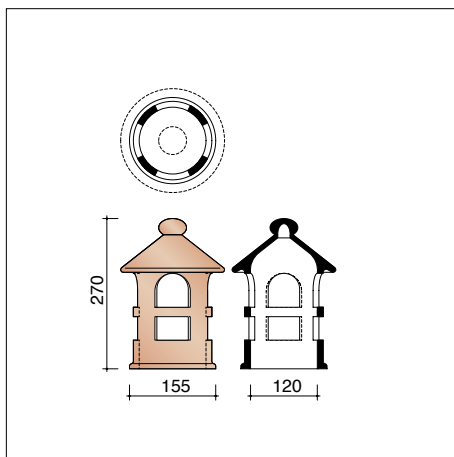
AAR78020
Tuile élargie



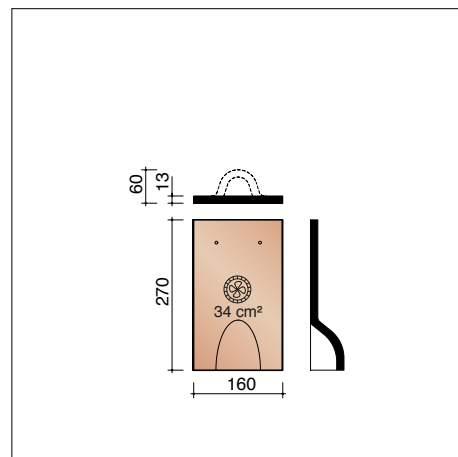
AAR78110 6,3 pièces/m crt
Tuile raccourcie



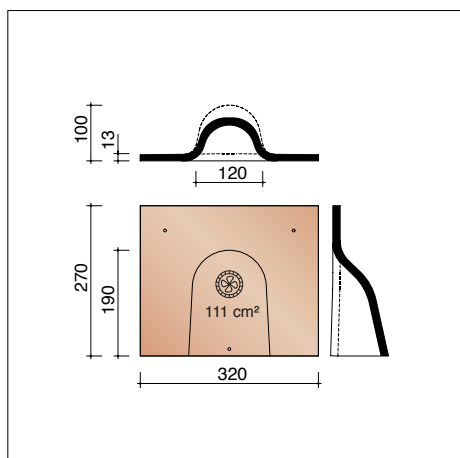
AAR78720
Tuile à douille Ø 100 mm



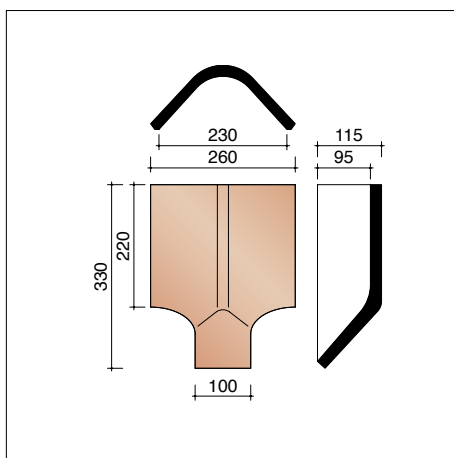
AAR78730
Mitron d'aérage pour tuile à douille Ø 100 mm



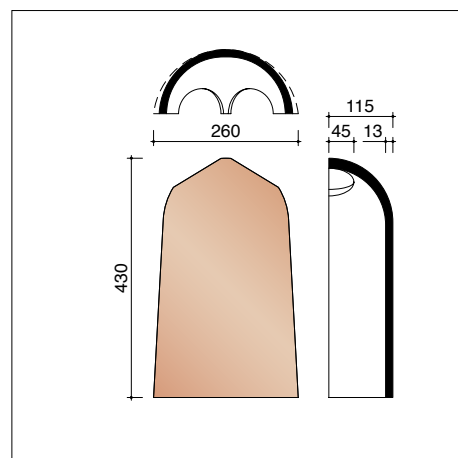
AAR78954
Tuile châtière 'passe-barre' - 34 cm²



AAR78610
Tuile châtière sans grille - 111 cm²



A0005800
Jonction entre 1 faîtière 1800
et 2 arêtiers 3700



A0005880
Jonction entre 1 faîtière 1400
et 2 arêtiers 3700/3800



Découvrez des projets inspirants réalisés avec Aleonard Esprit Patrimoine & Pontigny près de chez vous

maisonsinspirantes.be



Showroom Courtrai

Kapel ter Bede 88
8500 Kortrijk
T 056 24 95 88

Showroom Londerzeel

A12 - Koning Leopoldlaan 1
2870 Breendonk
T 052 31 10 10

wienerberger.be/showrooms

Wienerberger sa

Kapel ter Bede 121
8500 Kortrijk
T 056 24 96 38

info@wienerberger.be
www.wienerberger.be

Suivez-nous sur Instagram

et partagez des photos de votre projet de construction ou rénovation réalisé avec **#wienerbergerbelgium**.



Vous êtes fier de votre projet ?

Permettez-nous de le mettre sous les projecteurs. Partagez votre projet via www.wienerberger.be/fr/partagez-projet



01/2024

Ce document n'est pas contractuel. Les couleurs qui figurent dans cette brochure reproduisent les teintes naturelles de nos matériaux en terre cuite aussi fidèlement que les techniques d'impression le permettent. Wienerberger sa se réserve le droit de modifier son assortiment et les données techniques. Les matériaux en terre cuite peuvent présenter une légère différence de teinte d'une fabrication à l'autre. Nos échantillons datent toujours de fabrications précédentes et ne sont dès lors donnés qu'à titre indicatif en ce qui concerne la couleur. Ils n'ont par conséquent aucune valeur contractuelle. Les pentes de toit inférieures à celles recommandées par nos soins exigent des mesures spéciales. Pour tout complément d'information sur nos produits et leurs propriétés, surfez sur www.wienerberger.be.


Wienerberger