

## Aleonard Esprit Patrimoine & Pontigny

Kleidakpan met stamboom



SCAN VOOR DE LAATSTE INFO

Tegelpan Aleonard Esprit Patrimoine  
mix van Rouge de Mars, Noir de vignes  
& Vert de lichen

Artisanaal product,  
waardoor ieder dak en/of  
een unieke uitstraling krijgt

Zowel voor moderne als  
Anglo-Normandische of  
klassiek geïnspireerde  
architectuur

Demonteerbaar  
en herbruikbaar



2 types, 2 formaten en 10 kleuren  
=> veel combinatiemogelijkheden

Pan met lange  
geschiedenis

30 jaar garantie  
op vorstbestendigheid,  
incl. vervangingskosten  
bij gebruik van Koramic  
ventilerende ondervorsten

Foto cover:  
Tegelpan Aleonard Esprit Patrimoine mix van  
Rouge de Mars, Noir de vignes & Vert de lichen  
Gevel: Terca Artiza Hectic & Artiza Hectic Extra  
Coconne Architecten, arch. C. Pattyn - Handzame



Tegelpan Aleonard Esprit Patrimoine mix van Noir de vigne, Noir de vigne intense & Vert de lichen - gevel: Terca Artiza Hectic  
CAAN architecten, Arch. K. Heijse - Gent

De Bourgondische Tegelpan **Aleonard Esprit Patrimoine & Pontigny** is vaste prik in gerenommeerde erfgoed-architectuur, maar voelt zich evengoed thuis op een hedendaags dak.

### Unieke identiteit

De Aleonard Esprit Patrimoine & Pontigny tegelpannen danken hun karakteristieke, rijk genuanceerde kleurenwaaier aan een samenspel van factoren. Om te beginnen is er de basisgrondstof, Bourgondische klei die rijk is aan mangaan en ijzeroxide. Aleonard tegelpannen ondergaan verder een speciale oppervlaktebehandeling. Ze worden bezand met korrels van verschillende grootte en kleur, waardoor ze een verweerd uitzicht krijgen en niet te onderscheiden vallen van oude, met de hand gevormde kleidakpannen. Voor de finishing touch zorgt een ruwe, artisanale afboording. Vervolgens is er het bakprocedé, een vernuftig staaltje van vakmanschap. De kleipannen worden gedurende meerdere dagen heel traag gebakken in een klokoven. Tijdens dat bakproces wordt zuurstof aan de oven onttrokken. Dat geeft de Esprit Patrimoine & Pontigny tegelpannen hun kenmerkende kleurenuances en maakt dat geen enkele pan identiek is.

### Unieke referenties

Aleonard tegelpannen vindt u terug in een rijke variatie aan historische architectuur. Om maar enkele voorbeelden te noemen: de abdijen van Clairvaux en Pontigny, de kathedralen van Sens en Autun, de kerken van Troyes en Vézelay, de kastelen van Clos Vougeot, Bussy Rabutin en Senlis, de renbaan van Deauville, de renstallen van baron de Rothschild te Chantilly en de koninklijke zoutziederij van Arc-et-Senans van architect Claude Nicolas Ledoux. Dankzij die adelbrieven scoren Aleonard tegelpannen dan ook hoog voor ambitieuze restauratie- en renovatieprojecten. In 1997 werden bv. 80.000 van deze tegelpannen gebruikt om twee erfgoedwoningen van Frank Lloyd Wright nabij Buffalo in de staat New York te restaureren.

### Unieke stamboom

De Aleonard Esprit Patrimoine & Pontigny tegelpannen worden vervaardigd in de fabriek Aleonard in Pontigny, nabij Chablis en Auxerre, waar de productie in 1872 werd opgestart om kleidakpannen te fabriceren voor de lokale kloosterkerk in aanbouw. Op die indrukwekkende stamboom wordt vandaag verder gebouwd, uiteraard conform de strengste actuele kwaliteitscriteria. Geïnteresseerd in een boeiende brok geschiedenis? Breng dan zeker eens een bezoek aan de abdij van Pontigny en blader eens door het gulden boek van de Tuilerie Aleonard boordevol prestigieuze referenties.

# 30

jaar  
vorstgarantie

Bij gebruik van Koramic ventilerende ondervorsten - Inclusief vervanging

### Spijkerharde garanties

De kleidakpannen van Koramic voldoen aan de Europese productnorm EN 1304. Dit geeft de bouwprofessional en de consument garanties over het uitzicht, de maat- en vormvastheid, de buigweerstand, de ondoorlatendheid en de vorstbestendigheid. De ontwikkeling, productie en commercialisering van de Koramic kleidakpannen gebeurt conform een strikt kwaliteitssysteem. **Gezien al die kwaliteitsborgen kan Koramic een vorstbestendigheid van 30 jaar garanderen op alle keramische pannen en hulpstukken. Die uitzonderlijk lange productwaarborg omvat zowel de gratis levering als de plaatsingskosten.**

*De waarborg van 30 jaar geldt op voorwaarde dat alle Koramic plaatsingsvoorschriften correct worden nageleefd.*

*De dakdekker moet zeker volgende vereisten in acht nemen:*

- *Het onderdak moet correct geplaatst zijn.*  
*De pannen moeten geplaatst zijn op een dubbele lattenstructuur van panlatten en (tengel)latten.*
- *De latten die instaan voor de luchtdoorstroming moeten minimaal 15 mm dik zijn.*
- *Er moet voldoende luchtinlaat zijn. Dat kan door een continue inlaatopening van 15 mm, door toepassing van een ventilerende onderlat of door plaatsing van voldoende ventilatiepannen.*
- *Er moet voldoende luchtuitlaat zijn. Dit door het plaatsen van Koramic ventilerende ondervorsten. In het geval van ingemortelde vorsten moeten voldoende ventilatiepannen geplaatst worden. Bij gevelbekleding dient men een continue uitlaatopening te voorzien van 15 mm.*

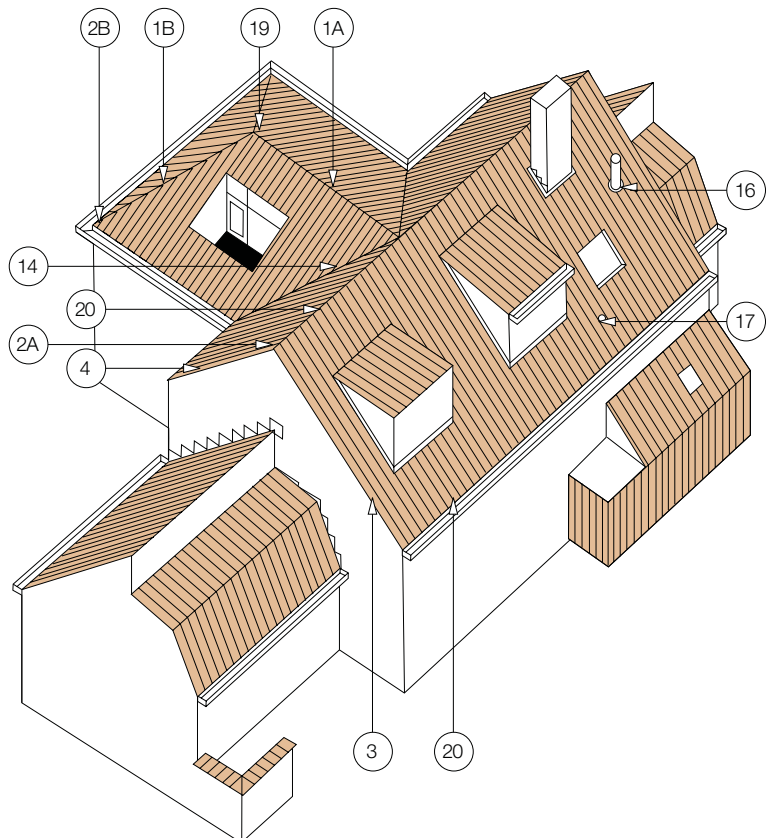
De andere voorwaarden vindt u terug op [www.wienerberger.be/garantie](http://www.wienerberger.be/garantie)

# Tegelpan Aleonard Esprit Patrimoine & Pontigny - technische fiche

Definitie:	Platte getrokken tegelpan	
Tegelpan Aleonard Pontigny	16 x 27 cm	
Tegelpan Aleonard Esprit Patrimoine	16 x 27 cm en 15 x 26 cm	
Min. dakhelling met onderdak		
- Fleece, Fleece Plus of Fleece Plus FR:	35°	
- Fleece Premium:	15°, mits inachtnaam van de aanwijzingen in de brochure Gevel- en onderdakfolies.	
Nuttige lengte (latafstand):	± 100 mm	
Nuttige breedte:	± 160 mm voor Esprit Patrimoine & Pontigny 16 x 27 [EN 1024] * ± 150 mm voor Esprit Patrimoine 15 x 26 [EN 1024] *	
Aantal stuks/m <sup>2</sup> :	± 62 voor Esprit Patrimoine & Pontigny 16 x 27 cm ± 66 voor Esprit Patrimoine 15 x 26 cm ± 64 voor Esprit Patrimoine bij mengeling (50/50) van formaten	
Gewicht per stuk:	± 1,26 kg voor Pontigny 16 x 27 cm ± 1,27 kg voor Esprit Patrimoine 16 x 27 cm ± 1,14 kg voor Esprit Patrimoine 15 x 26 cm	
Gewicht per m <sup>2</sup> :	± 78,1 kg voor Pontigny 16 x 27 cm ± 78,7 kg voor Esprit Patrimoine 16 x 27 cm ± 75,2 kg voor Esprit Patrimoine 15 x 26 cm	
Breuklast:	> 600 N [EN 538]	
Ondoorlatendheid:	≤ 0,5 cm <sup>3</sup> /cm <sup>2</sup> .d [EN 539-1]	
Vorstbestendigheid:	Vorstbestand [EN 539-2]	
Plaatsing:	Kruisgewijs	

Deze en andere informatie zoals bestekteksten, kunt u eveneens downloaden van onze website: [www.wienerberger.be/aleonard](http://www.wienerberger.be/aleonard)

NR	OMSCHRIJVING	REF. CODE
1A	Vorst	1400
		1800
1B	Noordboom	3700
		3800
2A	Begin- en eindvorst	1420
		1810
2B	Beginnoordboom	3710
		3810
3	Linker gevelpan	7080
4	Rechter gevelpan	7090
14	Anderhalve pan	8020
	Halve pan	8010
16	Kokerpan	8720
	Kapje voor kokerpan	8730
17	Ventilatiepan	8610
		8954
19	Verbindingsstuk	5800
		5880
20	Korte pan	8110



\* Tip: de tegelpannen mogen niet tegen elkaar geplaatst worden (± 1 mm afstand), om schade aan de pannen door het zetten van de draagstructuur te vermijden.





1



2

### Unieke toepasbaarheid

Dankzij die authenticiteit en exclusiviteit en de twee beschikbare formaten 15 x 26 cm en 16 x 27 cm, geven Aleonard tegelpannen elk architectuurproject een onmiskenbare eigen stempel en esthetische meerwaarde. Dat geldt zowel voor gebouwen in een resoluut hedendaagse stijl als voor Anglo-Normandisch of klassiek geïnspireerde architectuur. De kleidakpan schittert zowel in nieuwbouw als in renovatie. Omdat de kleidakpannen in de massa gekleurd zijn zonder toevoeging van toeslagstoffen, kan de dakdekker ze zagen en verwerken zonder dat ze aan visuele uitstraling inboeten. De zaagsneden zijn immers nagenoeg onzichtbaar. Daarmee tonen ze zich uiterst geschikt voor de afwerking van kielgoten en noordbomen en voor speciale dak- en gevelaccenten of doorbrekingen zoals erkers, portieken en dakkapellen. Tip: Aleonard tegelpannen komen het best tot hun recht als u de verschillende kleuren en/of formaten door elkaar mengt, volgens een mix die u volledig vrij kunt bepalen.

- 1 Tegelpan Aleonard Pontigny Natuurrood  
Arch. J. Wymeersch - Sint-Niklaas
- 2 Tegelpan Aleonard Pontigny Vieilli naturel  
In & Out Architecture  
Arch. P. Vermeulen - Gavere

# Tegelpan Aleonard Pontigny - kleuren

---



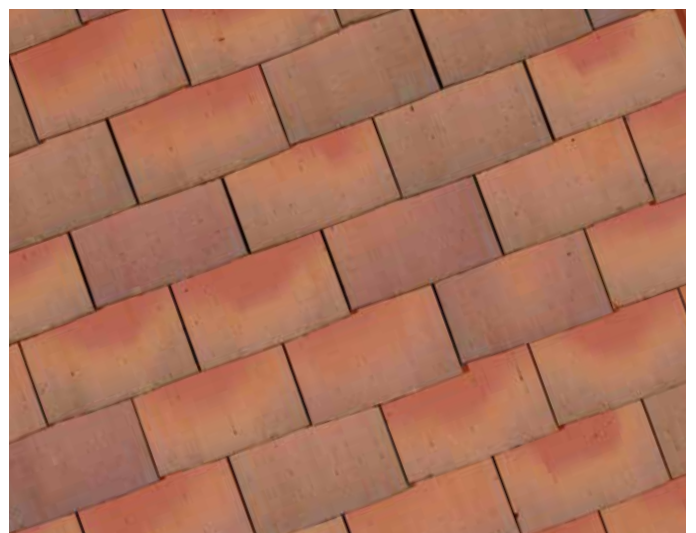
Pontigny Rouge naturel 600



Pontigny Rouge flammé 895



Pontigny Brun flammé 891



Pontigny Ocre rose 893



Pontigny Vieilli naturel 892

# Tegelpan Aleonard Esprit Patrimoine - kleuren

---



Esprit Patrimoine Rouge de Mars 894 (2 formaten)



Esprit Patrimoine Noir de vigne 885 (2 formaten)



Esprit Patrimoine Noir de vigne intense 696 (2 formaten)



Esprit Patrimoine Vert de lichen 896



Esprit Patrimoine Ocre lichen 884

# Tegelpan Aleonard Esprit Patrimoine en Pontigny - mix

Aleonard tegelpannen zijn op hun mooist wanneer verschillende kleuren en/of formaten door elkaar gemengd worden.  
De samenstelling van de mengeling kan naar persoonlijke wens bepaald worden.



Esprit Patrimoine Rouge de Mars 33 % - Noir de vigne 33 %  
Vert de lichen 33 % (2 formaten)



Esprit Patrimoine Rouge de Mars 50 % - Noir de vigne 50 % (2 formaten)



Esprit Patrimoine Vert de lichen 50 % - Rouge de Mars 50 % (2 formaten)



Pontigny Vieilli naturel 50 % - Brun flammé 50 %



Pontigny Vieilli naturel 40 % - Brun flammé 40 % - Ocre rose 20 %



Tegelpan Aleonard Esprit Patrimoine & Pontigny - klassieke architectuur

---





2

- 1 Pagina 9  
Tegelpan Aleonard Pontigny mix van  
Rouge flammé & Brun flammé samen met  
Tegelpan Aleonard Esprit Patrimoine  
Rouge de Mars  
Project Architects - Arch. P. Bailyu  
Knokke-Heist
- 2 Tegelpan Aleonard Esprit Patrimoine mix van  
Rouge de Mars, Noir de vigne & Vert de lichen  
Arch. B. De Clerck - Aarsele
- 3 Tegelpan Aleonard Esprit Patrimoine mix van  
Rouge de Mars & Noir de vigne  
Archium Architectuurbureau  
Arch. C. Vanassche - Roeselare
- 4 Tegelpan Aleonard Esprit Patrimoine mix van  
Rouge de Mars, Vert de lichen & Noir de vigne  
Gevel: Terca Artiza Hectic  
NERO architecten - Gent  
i.s.m. DJ Projects - Wondelgem
- 5 Tegelpan Aleonard Esprit Patrimoine mix van  
Ocre lichen, Noir de vigne & Vert de lichen



3



# Tegelpan Aleonard Esprit Patrimoine & Pontigny - moderne architectuur



- 1 Tegelpan Aleonard Esprit Patrimoine mix van Ocre lichen, Rouge de Mars, Noir de vigne & Vert de lichen  
Arch. R. Michielssens - Brugge
- 2/4 Tegelpan Aleonard Pontigny mix van Brun Flammé, Vieilli naturel & Ocre rose  
Arch. F Elleboudt - Le Roux
- 3 Tegelpan Aleonard Esprit Patrimoine Vert de lichen  
Gevel: Terca Artiza Colorada  
Tim Rogge Architectuur Studio  
Sint-Amandsberg
- 5 Pagina 14-15  
Tegelpan Aleonard Pontigny Vieilli naturel  
In & Out Architecture  
Arch. P. Vermeulen - Gavere



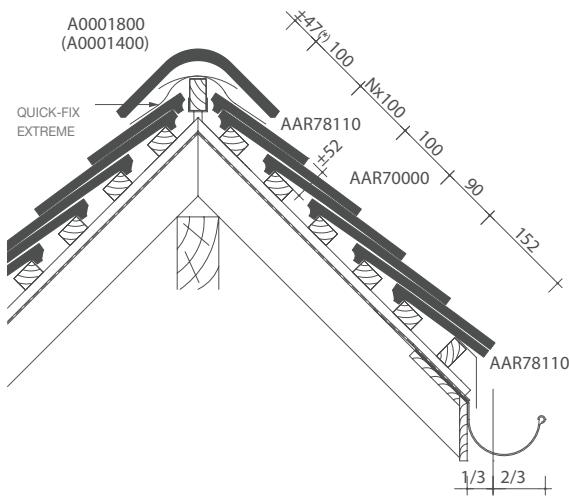




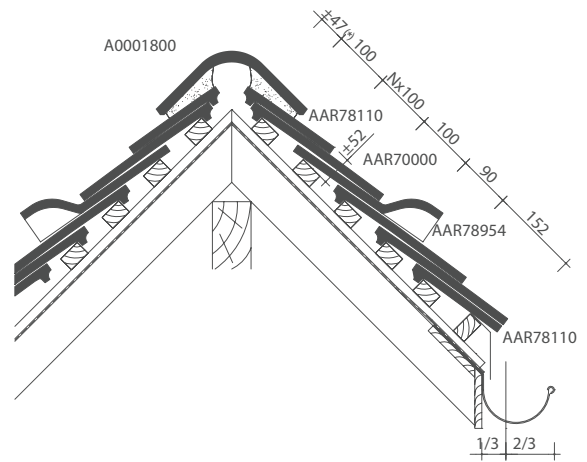


# Tegelpan Aleonard Esprit Patrimoine & Pontigny - legplannen

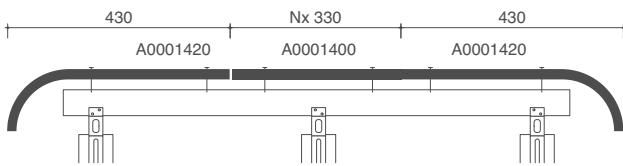
**LENGTEDOORSNEDE DAK TER HOOGTE VAN VORST  
MET QUICK-FIX EXTREME**



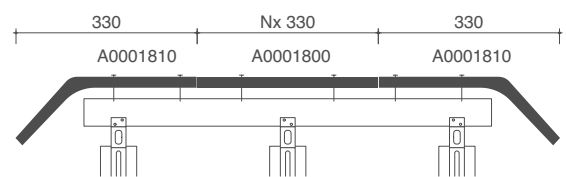
**LENGTEDOORSNEDE DAK TER HOOGTE VAN VORST  
INGEMORTELD**



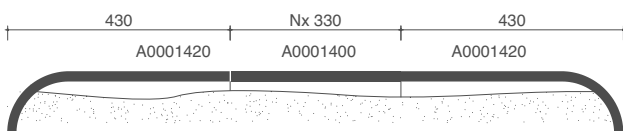
**DWARSDOORSNEDE DAK TER HOOGTE VAN VORST 1400  
MET QUICK-FIX EXTREME**



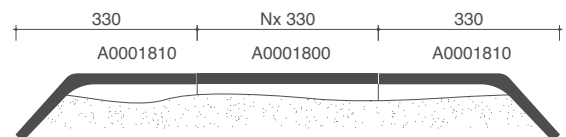
**DWARSDOORSNEDE DAK TER HOOGTE VAN VORST 1800  
MET QUICK-FIX EXTREME**



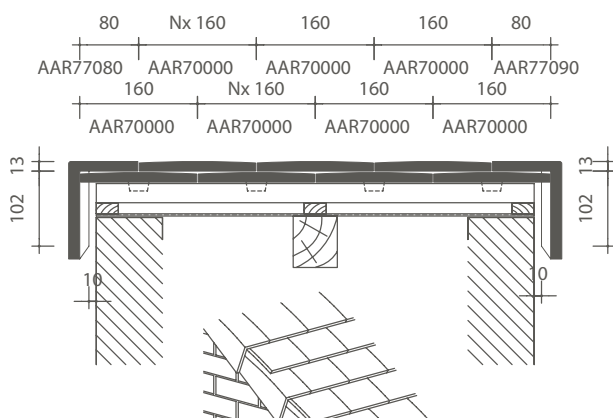
**DWARSDOORSNEDE DAK TER HOOGTE VAN VORST 1400  
INGEMORTELD**



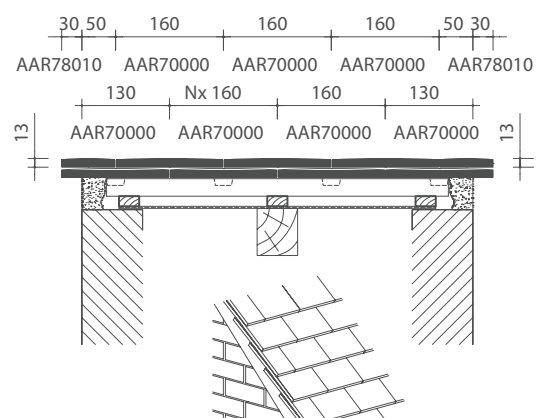
**DWARSDOORSNEDE DAK TER HOOGTE VAN VORST 1800  
INGEMORTELD**



**\* DWARSDOORSNEDE DAK TER HOOGTE VAN GEVELPANNEN**



**\* DWARSDOORSNEDE DAK TER HOOGTE VAN GEVEL  
MET PANNEN INGEMORTELD**

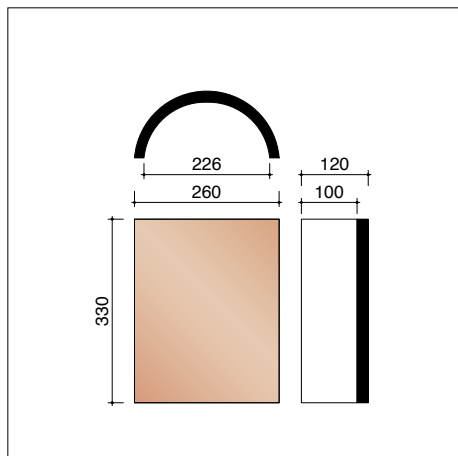


(+) De afstand is in functie van de dakhelling en de sectie van tengellatten en panlatten en dient ter plaatse bepaald te worden.

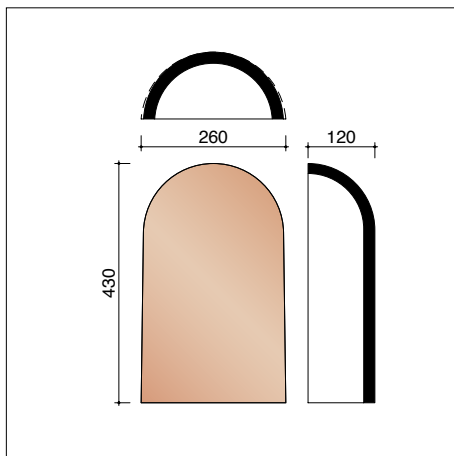
\* Tip: de tegelpannen mogen niet tegen elkaar geplaatst worden ( $\pm 1$  mm afstand), om schade aan de pannen door het zetten van de draagstructuur te vermijden.



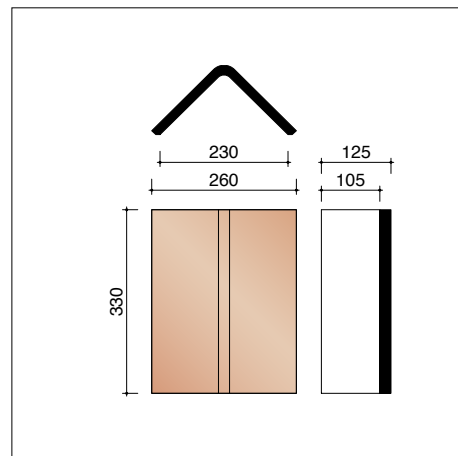
# Tegelpan Aleonard Esprit Patrimoine & Pontigny - vorsten en noordbomen



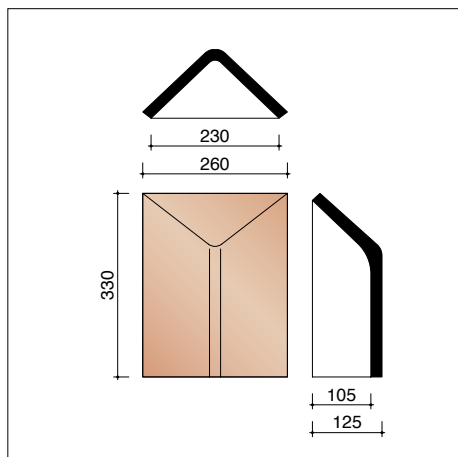
**A0001400** 3 stuks/lm  
Halfronde vorst



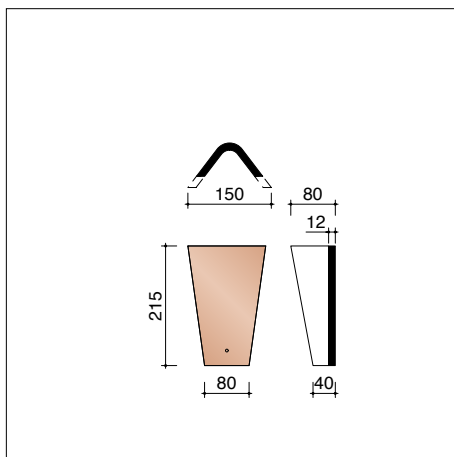
**A0001420**  
Halfronde begin- en eindvorst met kop



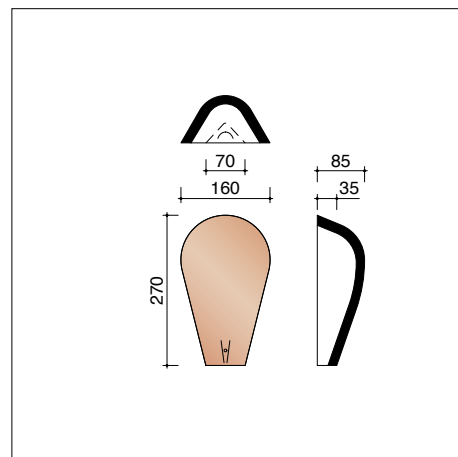
**A0001800** 3 stuks/lm  
Hoekige vorst



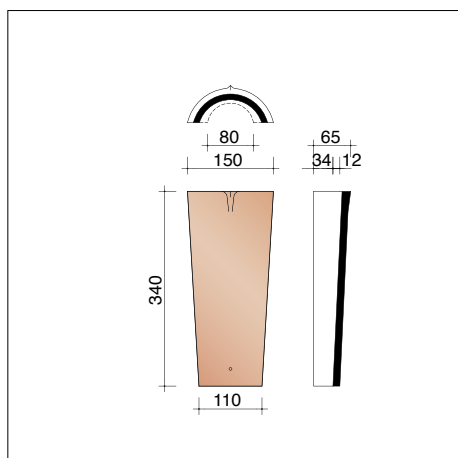
**A0001810**  
Hoekige begin- en eindvorst met schuine kop



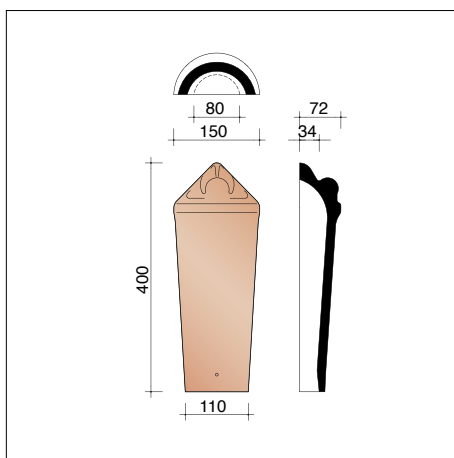
**A0003700** 10 stuks/lm  
Kleine hoekige noordboom



**A0003710**  
Kleine hoekige beginnoordboom

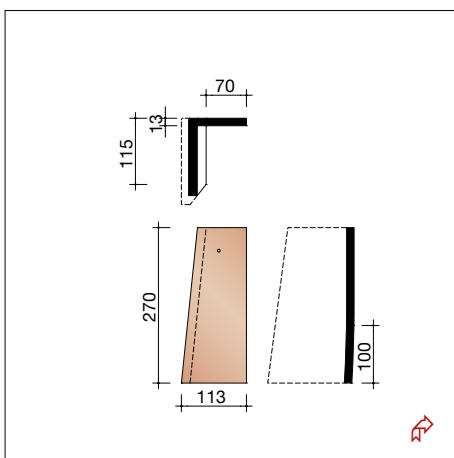


**A0003800** 3,5 stuks/lm  
Halfronde noordboom

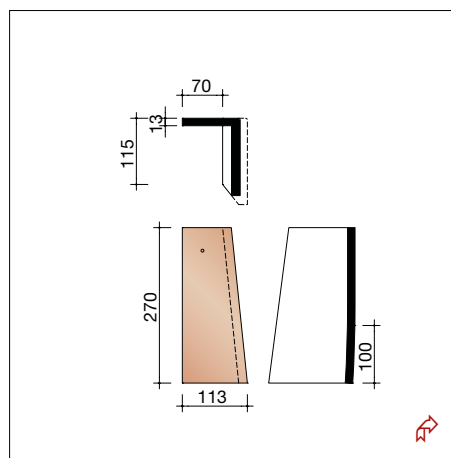


**A0003810**  
Halfronde beginnoordboom

# Tegelpan Aleonard Esprit Patrimoine & Pontigny - gevelpannen



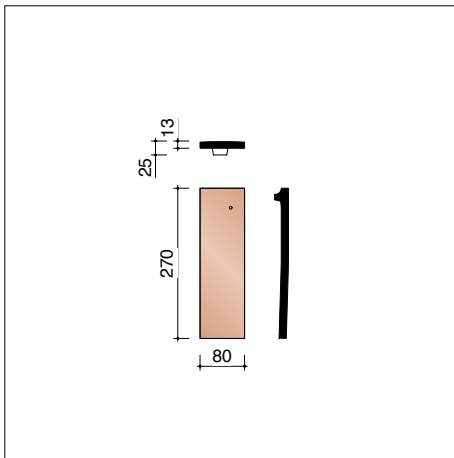
**AAR77080** 5 stuks/lm  
Linker gevelpan



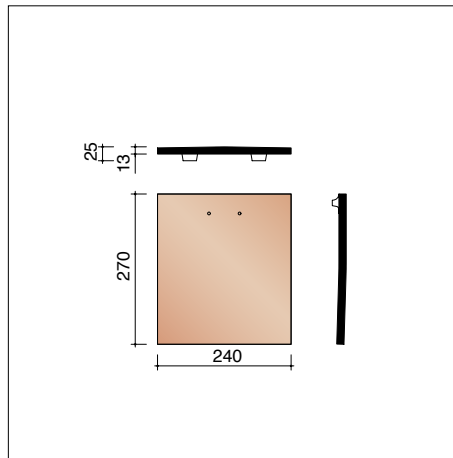
**AAR77090** 5 stuks/lm  
Rechter gevelpan

Tegelpan Aleonard Pontigny Rouge flammé  
Wielfaert architecten - Waregem

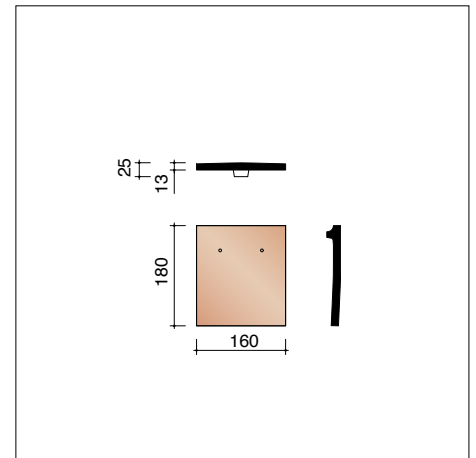
# Tegelpan Aleonard Esprit Patrimoine & Pontigny - overige hulpstukken



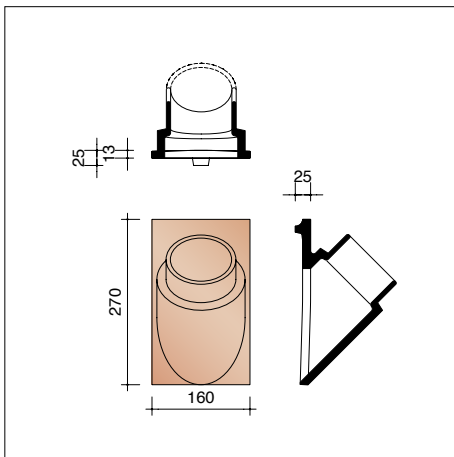
**AAR78010** 5 stuks/lm  
Halve pan



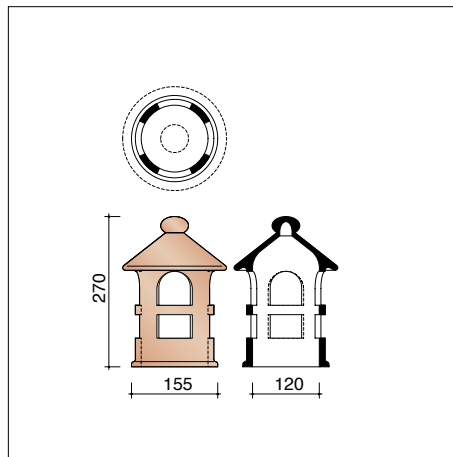
**AAR78020**  
Anderhalve pan



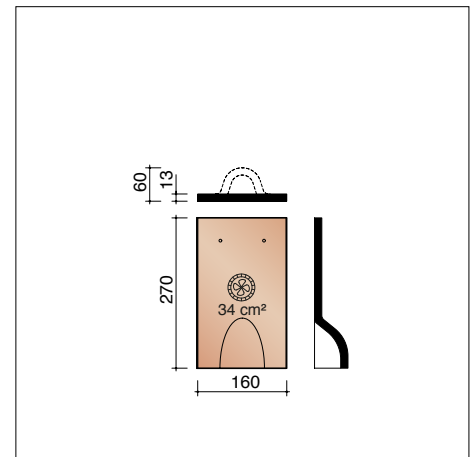
**AAR78110** 6,3 stuks/lm  
Korte pan



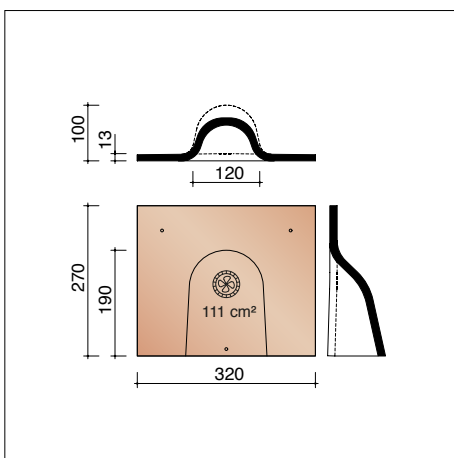
**AAR78720**  
Kokerpan Ø 100 mm



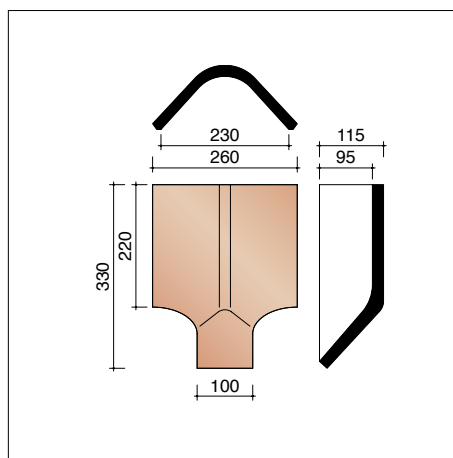
**AAR78730**  
Kapje voor kokerpan Ø 100 mm



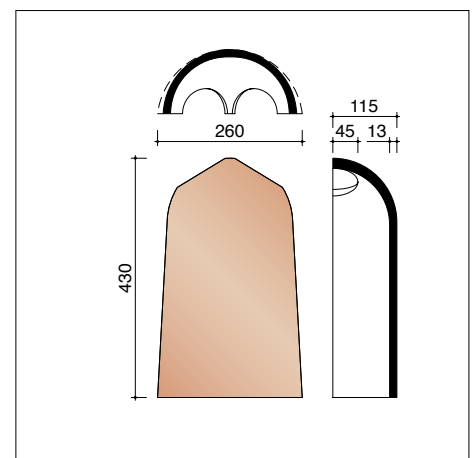
**AAR78954**  
Ventilatiepan 'passe barre' - 34 cm<sup>2</sup>



**AAR78610**  
Ventilatiepan zonder rooster - 111 cm<sup>2</sup>



**A0005800**  
Verbindingsstuk tussen 1 vorst 1800  
en 2 noordbomen 3700



**A0005880**  
Verbindingsstuk tussen 1 vorst 1400  
en 2 noordbomen 3700/3800



**Ontdek inspirerende  
Aleonard Esprit Patrimoine & Pontigny  
projecten bij u in de buurt**  
[huizenpotten.be](http://huizenpotten.be)



#### **Showroom Kortrijk**

Kapel ter Bede 88  
8500 Kortrijk  
T 056 24 95 88

#### **Wienerberger nv**

Kapel ter Bede 121  
8500 Kortrijk  
T 056 24 96 38

#### **Volg ons op Instagram**

en deel enkele foto's van uw  
afgewerkte (ver)bouwproject  
met **#wienerbergerbelgium**.



#### **Showroom Londerzeel**

A12 - Koning Leopoldlaan 1  
2870 Breendonk  
T 052 31 10 10

[info@wienerberger.be](mailto:info@wienerberger.be)  
[www.wienerberger.be](http://www.wienerberger.be)

#### **Trots op uw project?**

**Wij plaatsen het graag  
voor u in de kijker.**

Deel uw project via  
[wienerberger.be/deel-project](http://wienerberger.be/deel-project).

[wienerberger.be/showrooms](http://wienerberger.be/showrooms)



01/2024

Dit document is niet contractueel. De kleuren in deze folder geven de natuurlijke tinten van onze keramische materialen zo goed weer als druktechnisch mogelijk is. Wienerberger nv houdt zich het recht voor het assortiment en de technische gegevens te wijzigen. Keramische materialen kunnen per productie enige lichte kleurvariatie vertonen ten opzichte van vorige producties. De in de showrooms meegegeven stalen dateren steeds uit vorige producties en zijn aldus enkel richtinggevend op kleurgebied. Ze hebben geen contractuele waarde. Dakhellingen lager dan de door ons opgegeven dakhelling, vereisen speciale maatregelen. Voor meer informatie over onze producten en hun eigenschappen, zie [www.wienerberger.be](http://www.wienerberger.be)

  
**Wienerberger**