

# Tuile Plate Éminence

Une référence classique pour tout projet de toiture ou bardage



SCANNEZ POUR LES DERNIÈRES INFOS

## Terreal



Tuile Plate Éminence Ardoisé irisé

30 ans de garantie  
sur la résistance au gel,  
frais de remplacement inclus  
en cas d'utilisation de sous-faîtières  
de ventilation de wienerberger

Accessoires céramiques  
pour une finition détaillée

Marque de qualité  
NF



Démontable  
et réutilisable

Une belle palette de 4 nuances naturelles,  
dont l'unique Ardoisé irisé.  
Une teinte grise moderne aux contrastes irisés.

Photo couverture:  
Tuile Plate Éminence Rouge flammé  
Dieter De Vos architecten - De Pinte



La **Tuile Plate Éminence** de Terreal est le choix idéal pour ceux qui recherchent une solution élégante et durable pour la construction neuve, la rénovation ou la restauration du patrimoine.

**30** 

**ans de garantie  
sur la résistance  
au gel**

Utilisez des sous-faitières de ventilation wienerberger  
Coûts de remplacement inclus

#### Des garanties solides

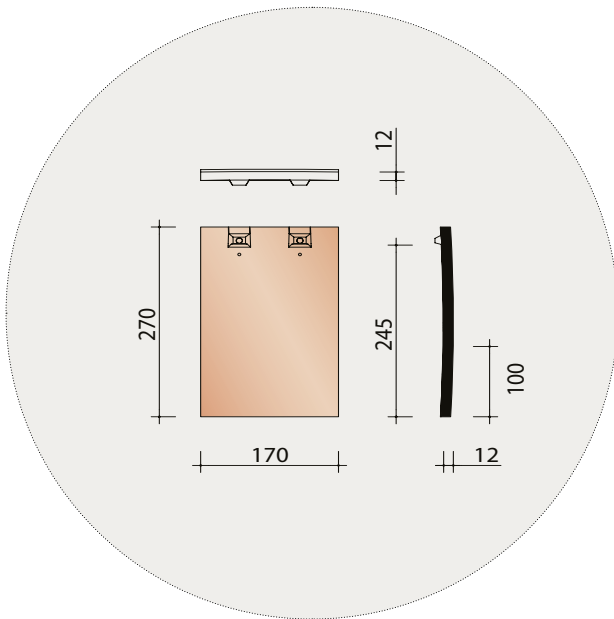
Les tuiles en terre cuite Terreal sont conformes à la norme produit européenne EN 1304 et arborent le label de qualité NF. Cela offre aux professionnels de la construction ainsi qu'aux consommateurs des garanties en matière d'aspect, de stabilité dimensionnelle et d'indéformabilité, de résistance à la flexion, d'imperméabilité et de résistance au gel. Le développement, la production et la commercialisation des tuiles en terre cuite Terreal s'effectuent conformément à un système de qualité strict. **Grâce à toutes ces garanties de qualité, wienerberger peut offrir 30 ans de garantie sur la résistance au gel pour toutes ses tuiles et accessoires en terre cuite. Cette garantie de très longue durée comprend tant la livraison gratuite que les coûts de pose.**

*Afin que cette garantie de 30 ans soit valable, toutes les directives de pose de wienerberger doivent avoir été respectées correctement. Le couvreur doit assurément prendre en compte les exigences suivantes:*

- *La sous-toiture doit avoir été placée correctement.*
- *Les tuiles doivent avoir été posées sur une double structure de lattes et contre-lattes.*
- *Les lattes devant permettre la circulation de l'air doivent présenter une épaisseur de minimum 15 mm.*
- *L'entrée d'air doit être suffisante. Soit par une ouverture continue de 15 mm, soit par l'utilisation d'une latte de ventilation de pied de versant, soit par l'installation d'un nombre suffisant de tuiles de ventilation.*
- *La sortie d'air doit être suffisante. **À cet effet seront utilisées des sous-faitières de ventilation de wienerberger.** En cas de faitières maçonnées, il faudra installer suffisamment de tuiles de ventilation. En cas de bardage, il faudra prévoir une sortie d'air continue de 15 mm.*

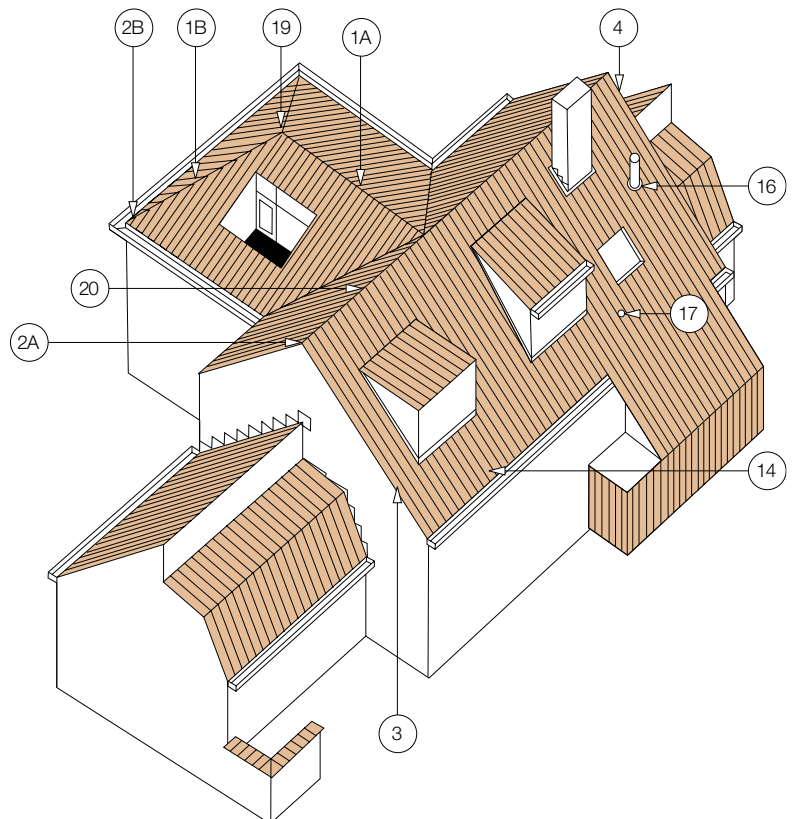
Vous trouverez les autres conditions sur  
[wienerberger.be/fr/garantie](http://wienerberger.be/fr/garantie)

# Tuile Plate Éminence - fiche technique



<b>Définition:</b>	Tuile plate en terre cuite pressée de forme régulière et à sous-face légèrement courbée
<b>Pente minimale avec sous-toiture:</b>	
- Fleece, Fleece Plus ou Fleece Plus FR:	35° avec lattage 100 mm
- Fleece Plus ou Fleece Plus FR:	25° avec lattage 90 mm
- Fleece Premium:	15° avec lattage 100 mm, sous réserve de prise en considération des indications reprises dans la brochure 'Écrans de sous-toiture et de façade'
<b>Distance de lattage:</b>	± 100 mm
<b>en fonction de la pente de la toiture</b>	± 90 mm
<b>Largeur utile:</b>	± 170 mm [EN1024] *
<b>Nombre de pièces/m<sup>2</sup></b>	
avec lattage de 100 mm:	± 59 pièces
avec lattage de 90 mm:	± 65,4 pièces
<b>Poids par pièce:</b>	± 1,1 kg
<b>Poids par m<sup>2</sup></b>	
avec lattage de 100 mm:	± 64,9 kg
avec lattage de 90 mm:	± 71,9 kg
<b>Résistance à la flexion:</b>	> 600 N [EN 538]
<b>Facteur d'imperméabilité:</b>	≤ 0,5 cm <sup>3</sup> /cm <sup>2</sup> .d [EN 539-1]
<b>Résistance au gel:</b>	Ingélif [EN 539-2]
<b>Pose:</b>	A joints croisés

N°	Description	Code réf.
1A	Faîtière	1800
		1400
1B	Arêtier	3700
2A	Faîtière début et fin	1815
		1415
2B	About d'arêtier	3710
3	Tuile de rive gauche	7080
4	Tuile de rive droite	7090
14	Demi-tuile	8010
	Tuile et demie	8020
16	Kit tuile à douille + mitron	8729
17	Tuile châtière	8640
19	Jonction	5800
20	Tuile raccourcie	8110

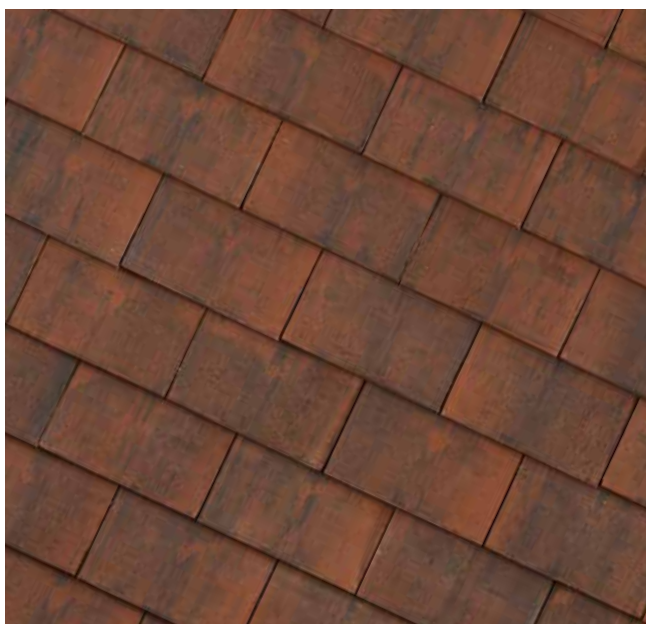


Vous pouvez télécharger ces informations et beaucoup d'autres, comme des cahiers de charges, sur notre site Internet: [wienerberger.be/fr/eminence](http://wienerberger.be/fr/eminence)

\* Conseil: lors de la pose, les tuiles plates ne doivent pas être comprimées les unes contre les autres (± 1 mm de distance), afin d'éviter qu'elles ne s'endommagent consécutivement au tassement de la structure portante.



## Tuile Plate Éminence - couleurs



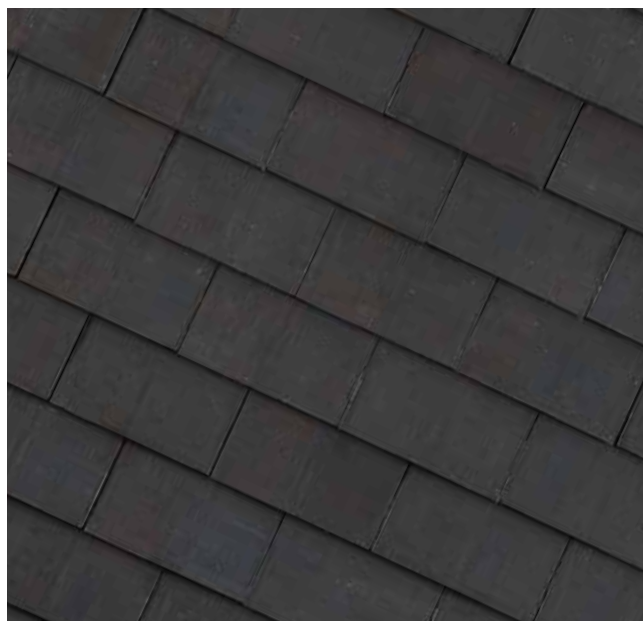
Rouge flammé 895



Sablé Bourgogne 960



Longchamp 961



Ardoisé irisé 733

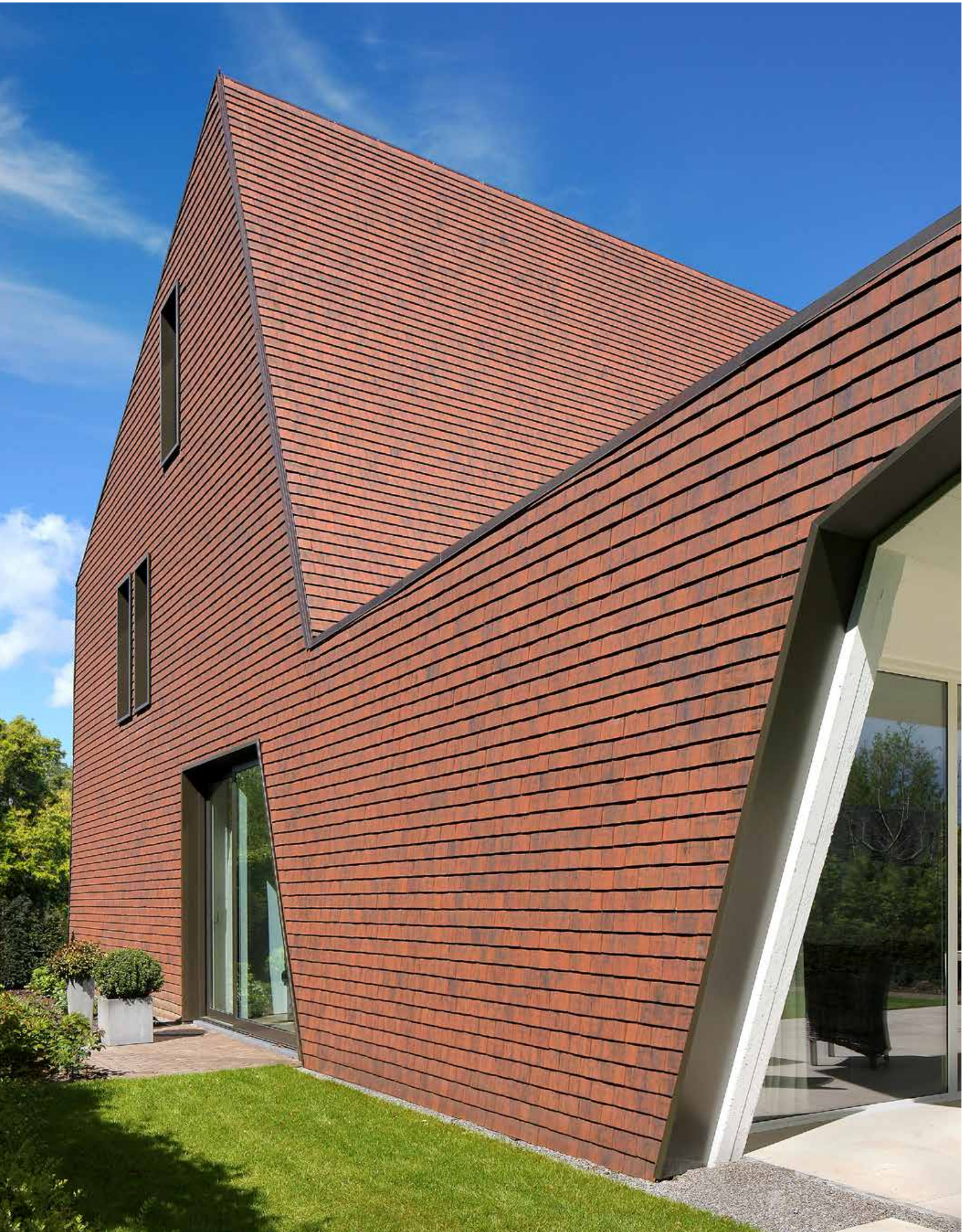


1



2

- 1 Tuile Plate Éminence  
Ardoisé irisé
- 2 Tuile Plate Éminence  
Rouge flammé  
VAM architecten - Moorslede





Tuile Plate Éminence  
Rouge flammé  
Dieter De Vos architecten - De Pinte

# Tuile Plate Éminence - plans de pose

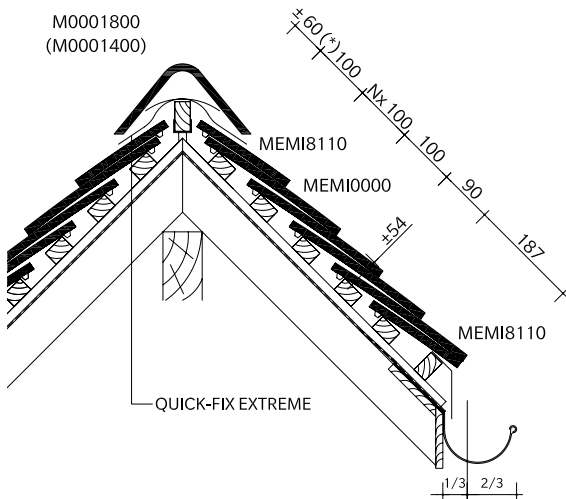


## Quick-Fix Extreme, avec une bande adhésive unique

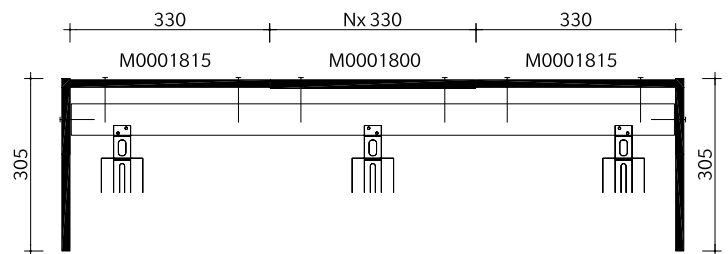
Quick-Fix Extreme est la solution pour poser à sec les faîtières et les arêtriers sans emboîtements. Cette sous-faîtière de ventilation se compose d'un rouleau d'aluminium microperforé et finement ondulé. Elle est revêtue d'acrylique sur laquelle est fixé de l'aluminium en rouleau non-perforé qui protège les microperforations de l'eau. Avec **une bande adhésive rouge unique** qui adhère aux supports humides, même à des températures jusqu'à -5° !

Couleurs : rouge (rouleau de couverture brun), noir (rouleau de couverture noir). Une largeur de 320 mm et une longueur utile de 5 m. Vis en inox inclus (4,5 x 80 mm).

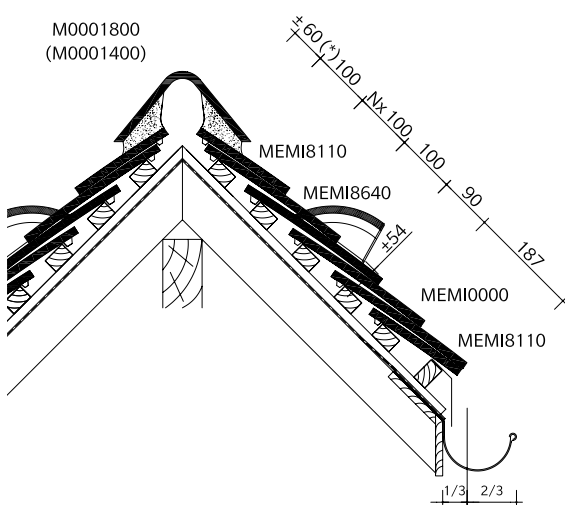
### 1 Plan de pose longitudinale de la toiture au niveau de la faîtière avec Quick-Fix Extreme



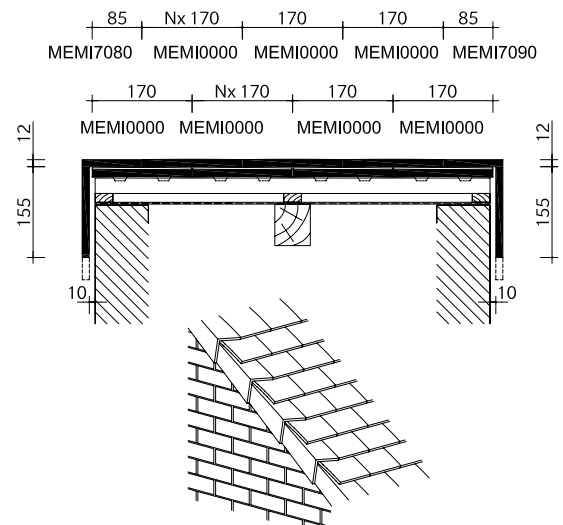
### 3 Plan de pose transversale de la toiture au niveau de la faîtière avec Quick-Fix Extreme



### 2 Plan de pose longitudinale de la toiture au niveau de la faîtière posée au mortier



### 4 \* Plan de pose transversale de la toiture au niveau de la tuile de rive



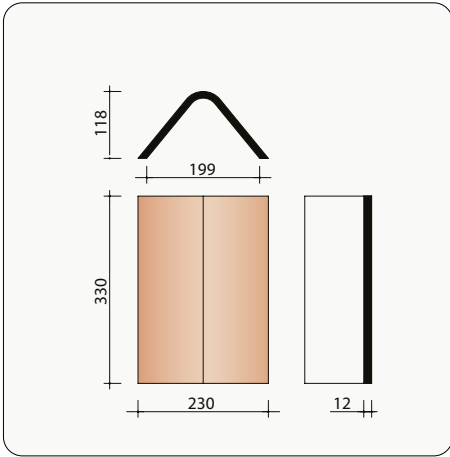
(\*) La distance dépend de l'inclinaison de la toiture ainsi que de la section des lattes et contre-lattes, et doit donc être déterminée sur place.

\* Conseil: lors de la pose, les tuiles plates ne doivent pas être comprimées les unes contre les autres ( $\pm 1$  mm de distance), afin d'éviter qu'elles ne s'endommagent consécutivement au tassement de la structure portante

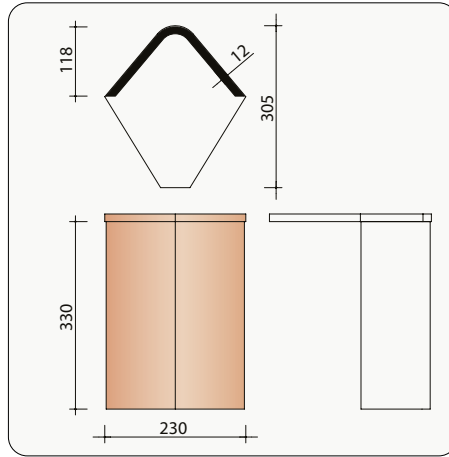


Tuile Plate Éminence  
Rouge flammé  
Arch. N. Beke - Laarne

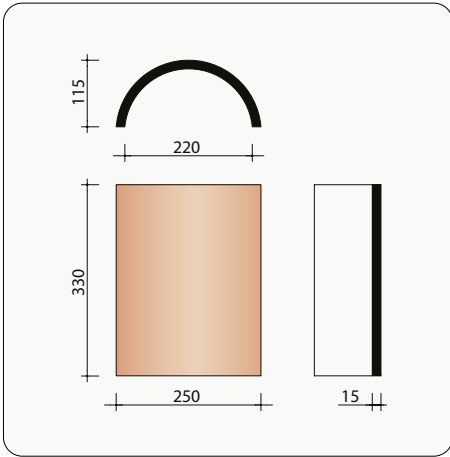
# Tuile Plate Éminence - faîtières, arêtières et tuiles de rive



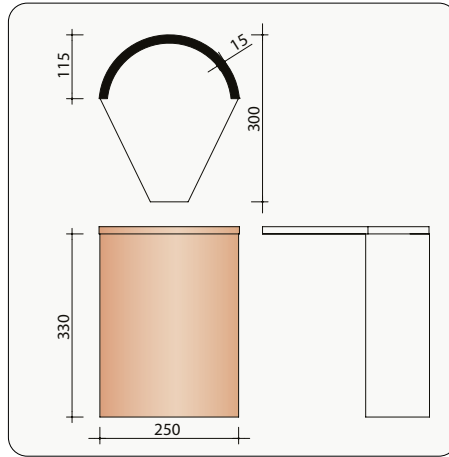
**M0001800** 3 pièces/m crt  
Faîtière angulaire sans emboîtement



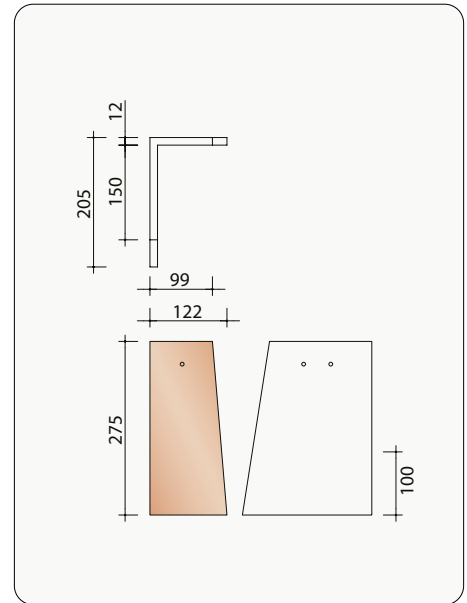
**M0001815**  
Faîtière angulaire sans emboîtement début et fin



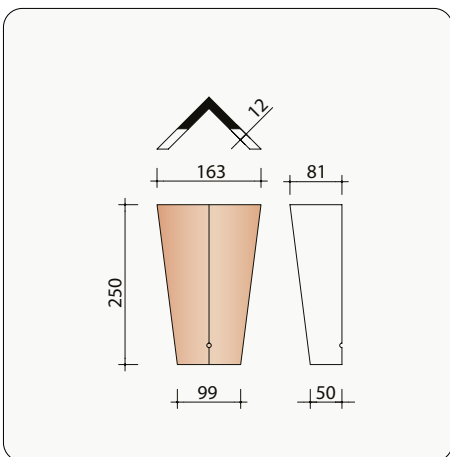
**M0001400** 3 pièces/m crt  
Faîtière demi-ronde sans emboîtement



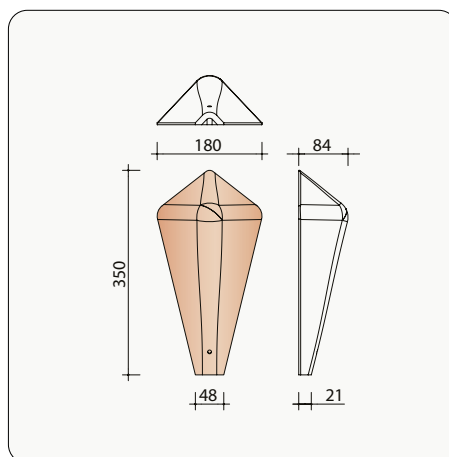
**M0001415**  
Faîtière demi-ronde sans emboîtement début et fin



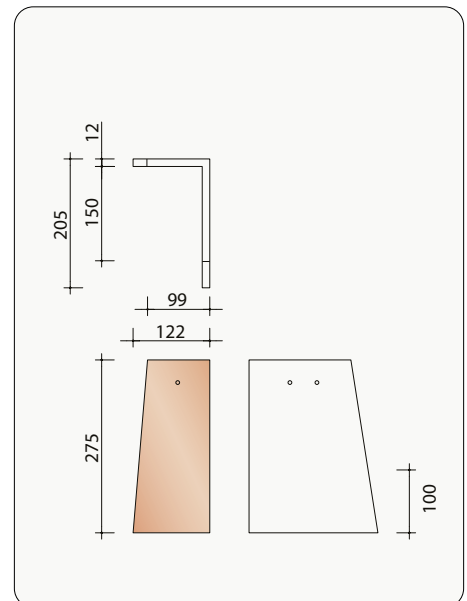
**MEMI7080** 5 pièces/m crt  
Tuile de rive gauche



**M0003700** 10 pièces/m crt  
Arêtière cornier angulaire

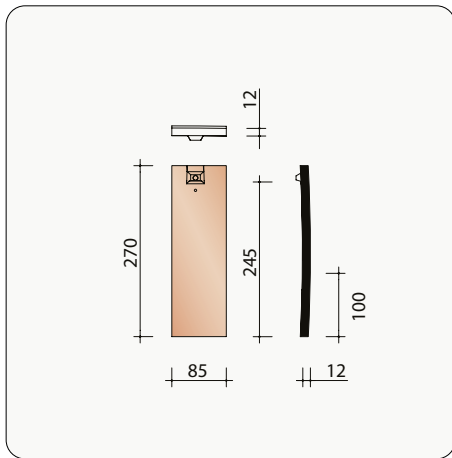


**M0003710**  
About d'arêtière cornier angulaire

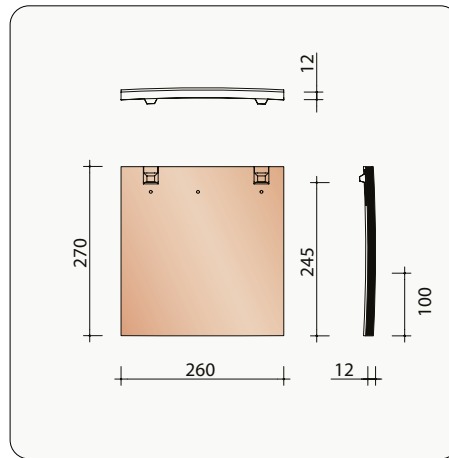


**MEMI7090** 5 pièces/m crt  
Tuile de rive droite

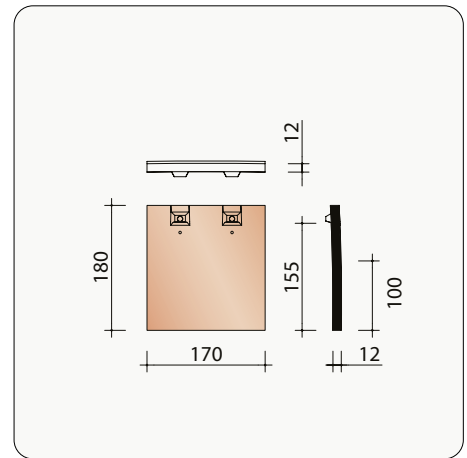
## Tuile Plate Éminence - accessoires divers



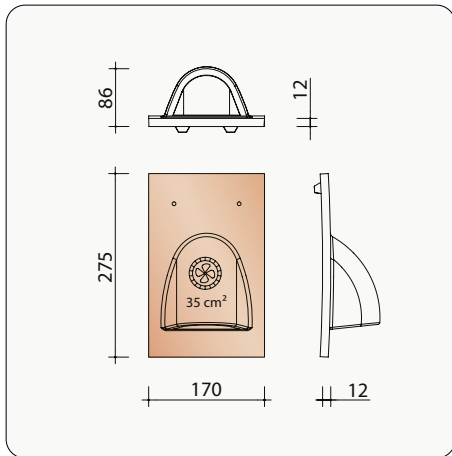
**MEMI8010** 5 pièces/m crt  
Demi-tuile



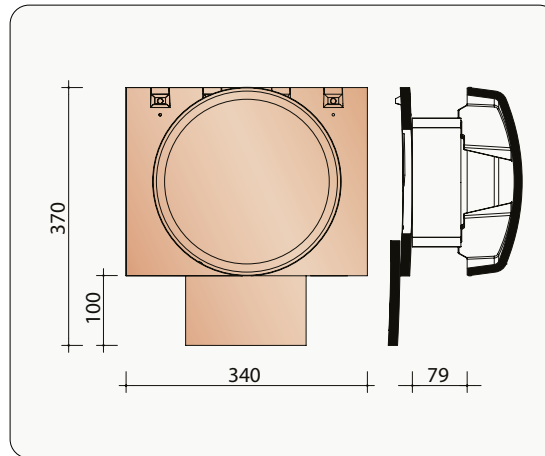
**MEMI8020**  
Tuile et demie



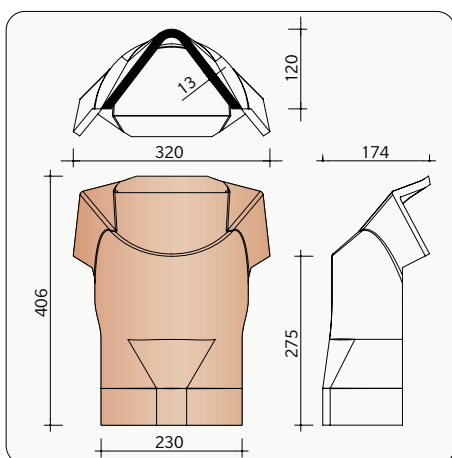
**MEMI8110** 5,9 pièces/m crt  
Tuile raccourcie



**MEMI8640**  
Tuile châtière avec grille - 35 cm<sup>2</sup>



**MEMI8729**  
Kit tuile à douille Ø 150 mm (3 tuiles) + mitron



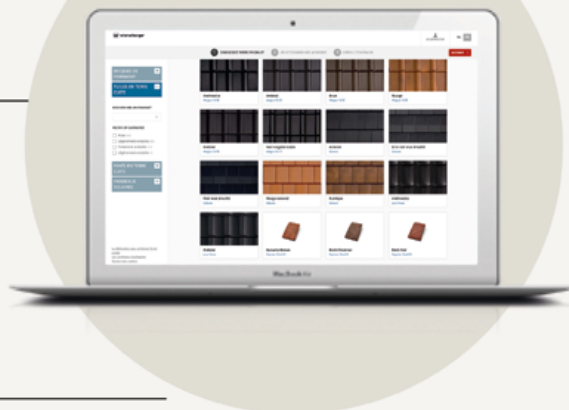
**M0005800**  
Raccord pour 1 faîtière angulaire 1800  
et 2 arêtiers cornier angulaire 3700

Découvrez  
des projets inspirants  
près de chez vous  
[maisonsinspirantes.be](http://maisonsinspirantes.be)



Suivez-nous sur Instagram et partagez des photos de votre projet de construction ou rénovation réalisé avec **#wienerbergerbelgium**.

Vous êtes fier de votre projet ? Permettez-nous de le mettre sous les projecteurs. Partagez votre projet via [www.wienerberger.be/fr/partagez-projet](http://www.wienerberger.be/fr/partagez-projet)



#### Showroom Courtrai :

Kapel ter Bede 88 - 8500 Kortrijk - T 056 24 95 88

#### Showroom Londerzeel:

A12 - Koning Leopoldlaan 1 - 2870 Breendonk - T 052 31 10 10

#### Wienerberger sa

Kapel ter Bede 121 - 8500 Kortrijk - T 056 24 96 38

E [info@wienerberger.be](mailto:info@wienerberger.be) - [wienerberger.be](http://wienerberger.be)

05/2026 DG

Ce document n'est pas contractuel. Les couleurs qui figurent dans cette brochure reproduisent les teintes naturelles de nos matériaux en terre cuite aussi fidèlement que les techniques d'impression le permettent. Wienerberger sa se réserve le droit de modifier son assortiment et les données techniques. Les matériaux en terre cuite peuvent présenter une légère différence de teinte d'une fabrication à l'autre. Nos échantillons datent toujours de fabrications précédentes et ne sont dès lors donnés qu'à titre indicatif en ce qui concerne la couleur. Ils n'ont par conséquent aucune valeur contractuelle. Les pentes de toit inférieures à celles recommandées par nos soins exigent des mesures spéciales. Pour tout complément d'information sur nos produits et leurs propriétés, surfez sur [wienerberger.be](http://wienerberger.be)