

# Tegelpan Éminence

Een klassieker voor elk dak- en gevelproject



SCAN VOOR DE LAATSTE INFO

## Terreal



Tegelpan Éminence Leikleur irisé

30 jaar garantie  
op vorstbestendigheid,  
incl. vervangingskosten  
bij gebruik van ventilerende  
ondervorsten van wienerberger

NF keurmerk

Keramische hulpstukken  
voor een gedetailleerde  
afwerking



Demonteerbaar  
en herbruikbaar

Mooi kleurenpalet van 4 natuurlijke tinten,  
waaronder het unieke Leikleur irisé.  
Een moderne grijze tint met iriserende contrasten.

Foto cover:  
Tegelpan Éminence Rood gevlamd  
Dieter De Vos architecten - De Pinte



De **Tegelpan Éminence** is dé keuze voor wie op zoek is naar een elegante en duurzame oplossing voor nieuwbouw, renovatie of restauratie van erfgoed.

**30** jaar  
vorstgarantie

Bij gebruik van wienerberger ventilerende ondervorsten  
Inclusief vervangingskosten

#### Spijkerharde garanties

De kleidakpannen van Terreal voldoen aan de Europese productnorm EN 1304 en dragen het kwaliteitskeurmerk NF. Dat keurmerk geeft de bouwprofessional en de consument garanties over het uitzicht, de maat- en vormvastheid, de buigweerstand, de ondoorlatendheid en de vorstbestendigheid. De ontwikkeling, productie en commercialisering van de Terreal kleidakpannen gebeurt conform een strikt kwaliteitssysteem. **Gezien al die kwaliteitsborgen kan wienerberger een vorstbestendigheid van 30 jaar garanderen op alle keramische pannen en hulpstukken. Die uitzonderlijk lange productwaarborg omvat zowel de gratis levering als de plaatsingskosten.**

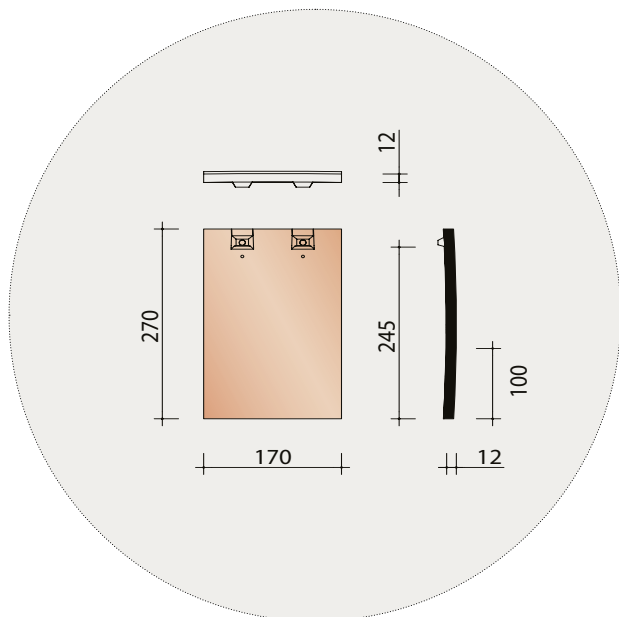
*De waarborg van 30 jaar geldt op voorwaarde dat alle wienerberger plaatsingsvoorschriften correct worden nageleefd.*

*De dakdekker moet zeker volgende vereisten in acht nemen:*

- *Het onderdak moet correct geplaatst zijn.*
- *De pannen moeten geplaatst zijn op een dubbele lattenstructuur van panlatten en (tengel)latten.*
- *De latten die instaan voor de luchtdoorstroming moeten minimaal 15 mm dik zijn.*
- *Er moet voldoende luchtinlaat zijn. Dat kan door een continue inlaatopening van 15 mm, door toepassing van een ventilerende onderlat of door plaatsing van voldoende ventilatiepannen.*
- *Er moet voldoende luchtuitlaat zijn. **Dit door het plaatsen van ventilerende ondervorsten van wienerberger.** In het geval van ingemortelde vorsten moeten voldoende ventilatiepannen geplaatst worden. Bij gevelbekleding dient men een continue uitlaatopening te voorzien van 15 mm.*

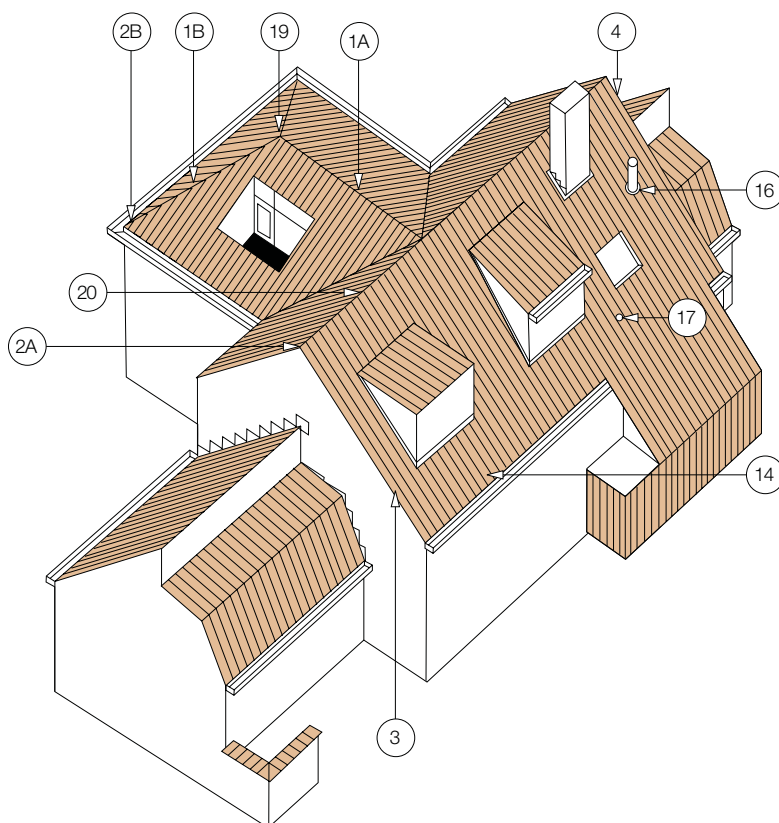
De andere voorwaarden vindt u terug op [wienerberger.be/garantie](http://wienerberger.be/garantie)

# Tegelpan Éminence - technische fiche



Definitie:	Platte geperste tegelpan met regelmatige vorm en licht gebogen onderzijde
Minimale dakhelling met onderdak:	
- Fleece, Fleece Plus of Fleece Plus FR:	35° bij een latafstand van 100 mm
- Fleece Plus of Fleece Plus FR:	25° bij een latafstand van 90 mm
- Fleece Premium:	15° bij een latafstand van 100 mm, mits inachtnaam van de aanwijzingen in de brochure Gevel- en onderdakfolies.
Nuttige lengte (latafstand):	± 100 mm
in functie van de dakhelling	± 90 mm
Nuttige breedte:	± 170 mm [EN1024] *
Aantal stuks/m <sup>2</sup>	
bij latafstand van 110 mm:	± 59 stuks
bij latafstand van 90 mm:	± 65,4 stuks
Gewicht per stuk:	± 1,1 kg
Gewicht/m <sup>2</sup>	
bij latafstand van 100 mm:	± 64,9 kg
bij latafstand van 90 mm:	± 71,9 kg
Breuklast:	> 600 N [EN 538]
Ondoorlatendheid:	≤ 0,5 cm <sup>3</sup> /cm <sup>2</sup> .d [EN 539-1]
Vorstbestendigheid:	Vorstbestand [EN 539-2]
Plaatsing:	Kruisgewijs

Nr	Omschrijving	Ref. Code
1A	Vorst	1800
		1400
1B	Noordboom	3700
2A	Begin- en eindvorst	1815
		1415
2B	Beginnoordboom	3710
3	Linker gevelpan	7080
4	Rechter gevelpan	7090
14	Halve pan	8010
	Anderhalve pan	8020
16	Kit kokerpan + kapje	8729
17	Ventilatiepan	8640
19	Verbindingsstuk	5800
20	Korte pan	8110



Deze en andere informatie zoals bestekteksten, kunt u eveneens downloaden van onze website: [wienerberger.be/eminence](http://wienerberger.be/eminence)

\* Tip: de Tegelpannen mogen niet tegen elkaar geplaatst worden (± 1 mm afstand), om schade aan de pannen door het zetten van de draagstructuur te vermijden.



## Tegelpan Éminence - kleuren



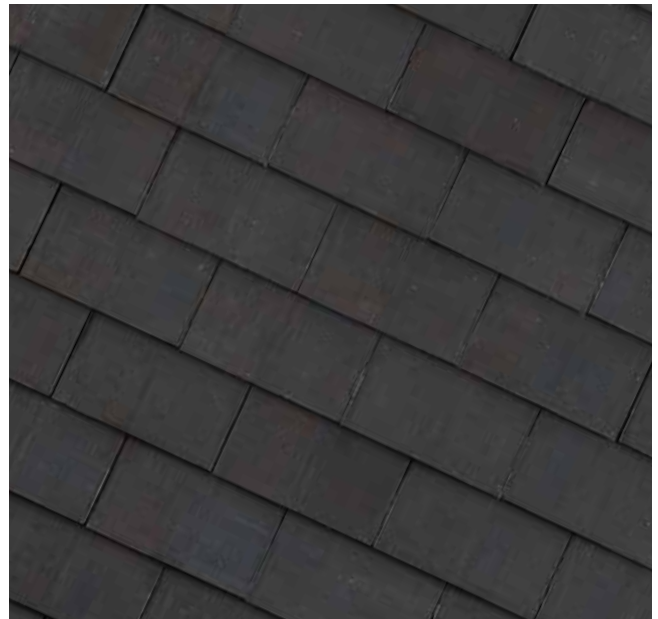
Rood gevland 895



Bezand Bourgogne 960



Longchamp 961



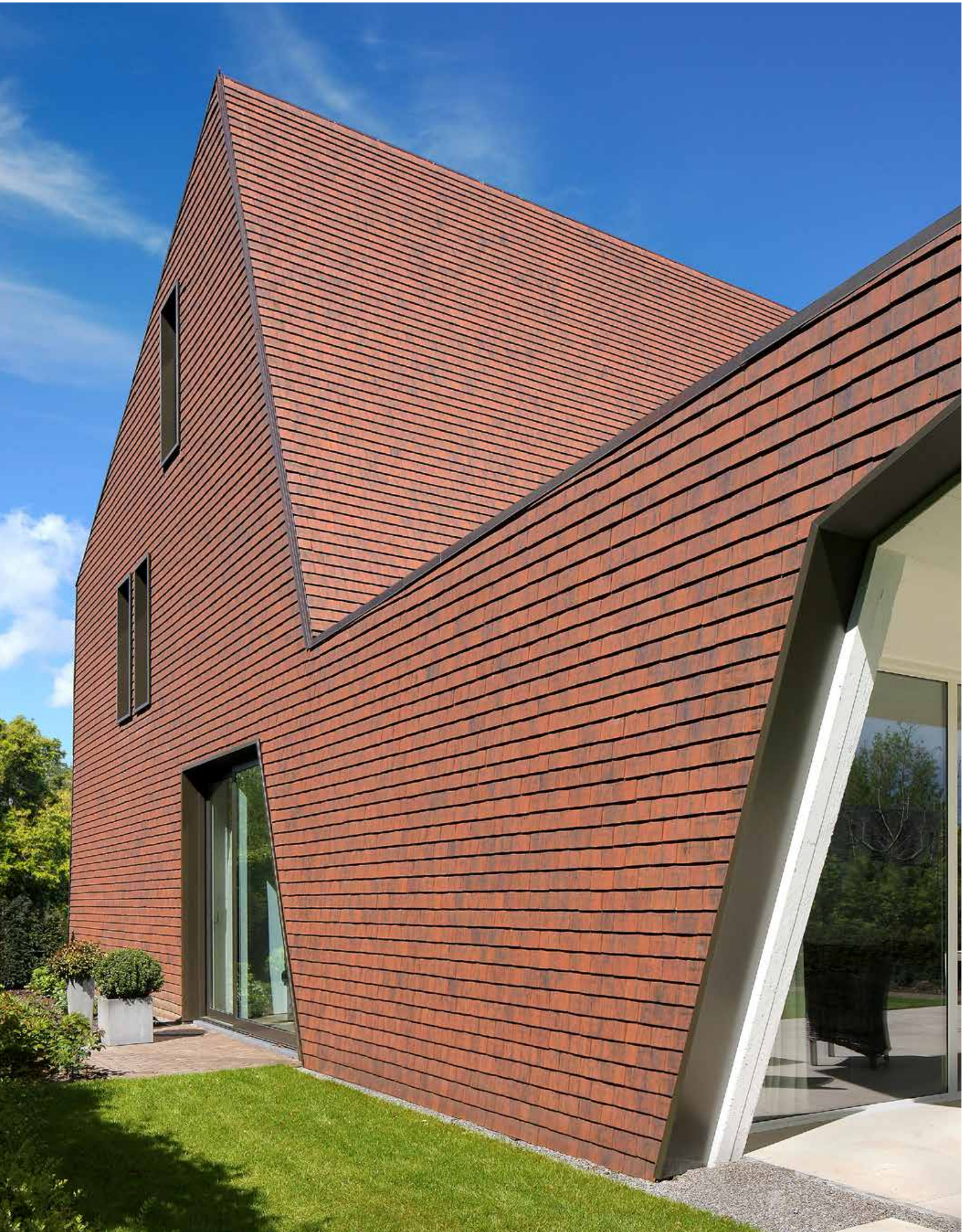
Leikleur irisé 733





1 Tegelpan Éminence  
Leikleur irisé

2 Tegelpan Éminence  
Rood gevland  
VAM architecten - Moorslede





Tegelpan Éminence  
Rood gevamd  
Dieter De Vos architecten - De Pinte

# Tegelpan Éminence - legplannen

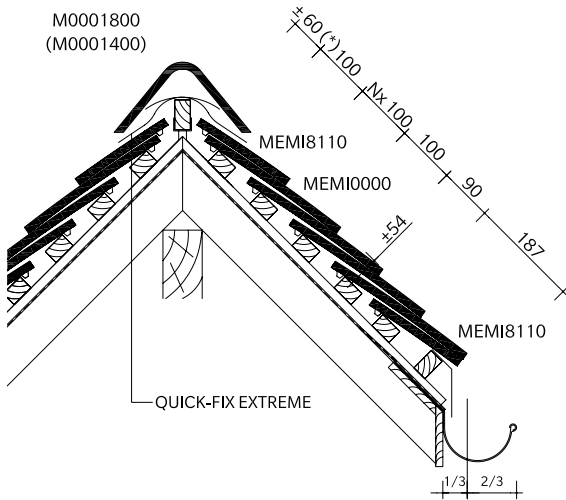


## Quick-Fix Extreme, met unieke kleefstrook

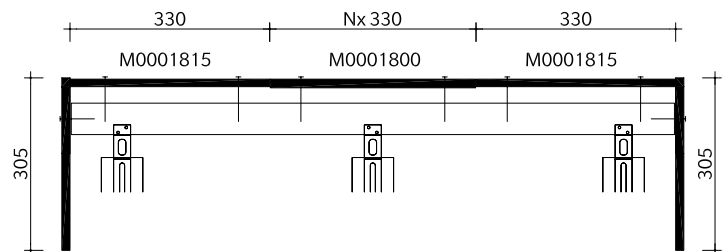
Quick-Fix Extreme is de oplossing om vorsten en noordbomen zonder sluiting droog te plaatsen. Deze ventilerende ondervorst bestaat uit een fijn gegolfde, microgeperforeerde aluminiumrol voorzien van een acrylaatcoating waarop een niet-geperforeerde deksel in aluminium vastgemaakt is. Die schermt de microperforaties af tegen water. **Met een unieke rode kleefstrook** die kleeft op bevelde ondergrond, ook bij temperaturen tot  $-5^{\circ}\text{C}$ .

Kleuren: rood (deksel is bruin), zwart (deksel is zwart).  
Breedte is 320 mm, nuttige lengte 5 m. Inclusief inox schroeven (4,5 x 80 mm).

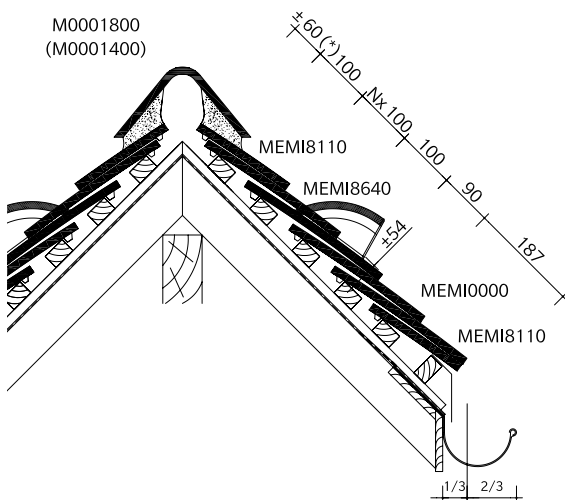
### 1 Lengtedoorsnede dak ter hoogte van de vorst met Quick-Fix Extreme



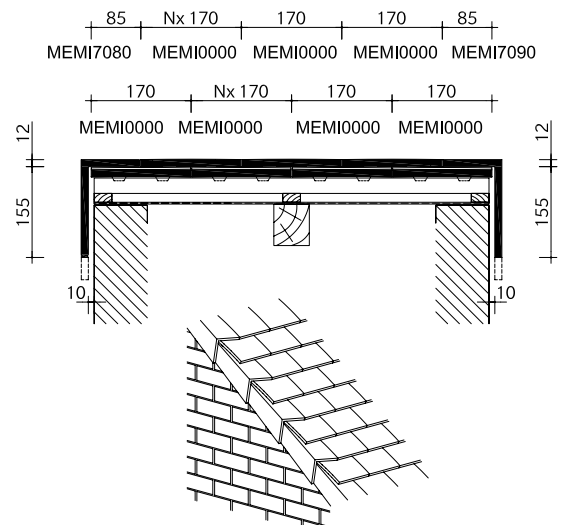
### 3 Dwarsdoorsnede dak ter hoogte van de vorst met Quick-fix Extreme



### 2 Lengtedoorsnede dak ter hoogte van de vorst ingemorteld



### 4 \* Dwarsdoorsnede dak ter hoogte van de gevelpannen



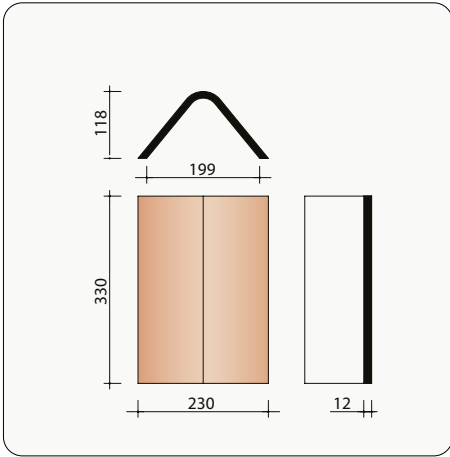
(\*) De afstand is in functie van de dakhelling en de sectie van tengellatten en panlatten en dient ter plaatse bepaald te worden.

\* Tip: de tegelpannen mogen niet tegen elkaar geplaatst worden ( $\pm 1\text{ mm}$  afstand), om schade aan de pannen door het zetten van de draagstructuur te vermijden.

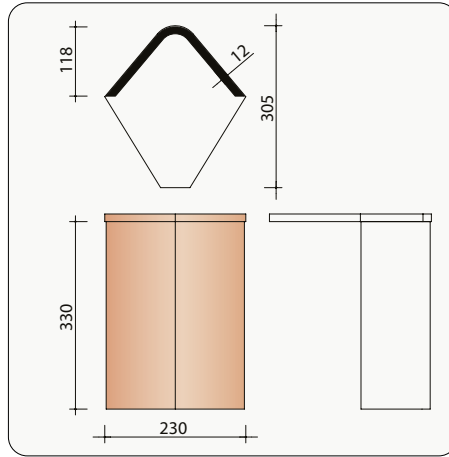


Tegelpan Éminence  
Rood gevland  
Arch. N. Beke - Laarne

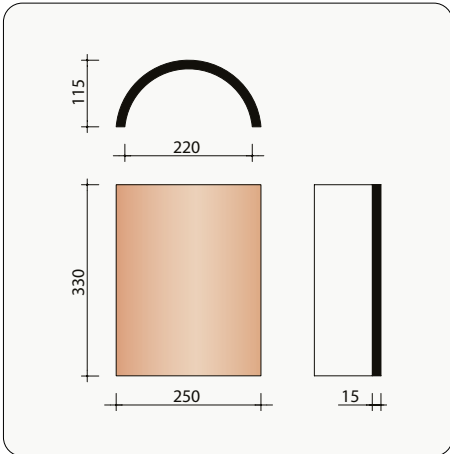
# Tegelpan Éminence - vorsten, noordbomen en gevelpannen



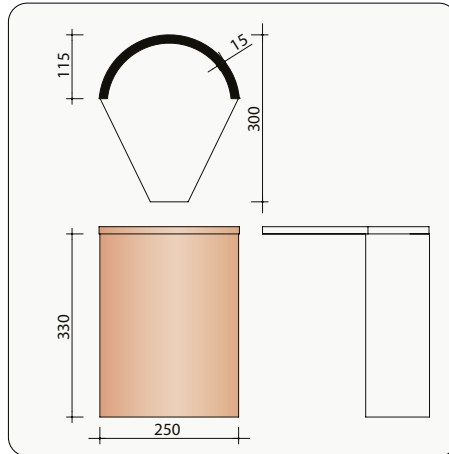
**M0001800** 3 stuks/lm  
Hoekige vorst zonder sluiting



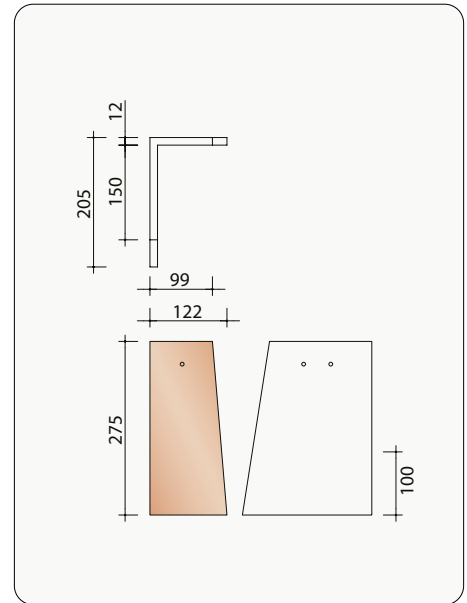
**M0001815**  
Hoekige begin- en eindvorst zonder sluiting



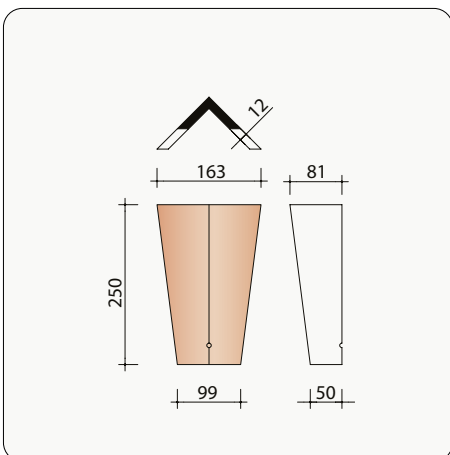
**M0001400** 3 stuks/lm  
Halfronde vorst zonder sluiting



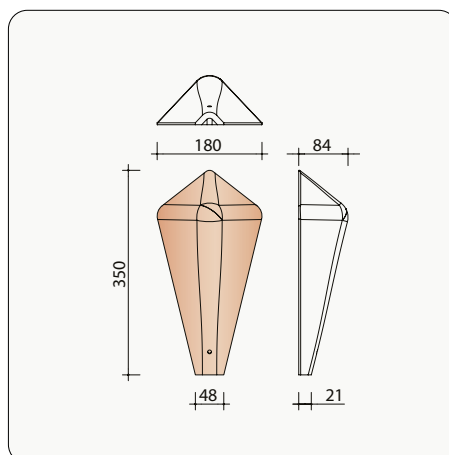
**M0001415**  
Halfronde begin- en eindvorst zonder sluiting



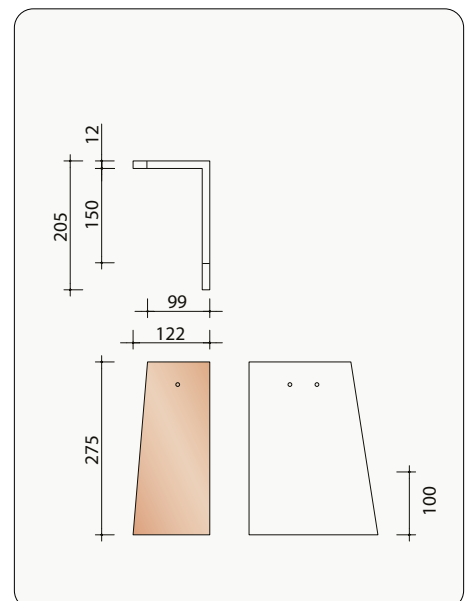
**MEMI7080** 5 stuks/lm  
Linker gevelpan



**M0003700** 10 stuks/lm  
Kleine hoekige noordboom

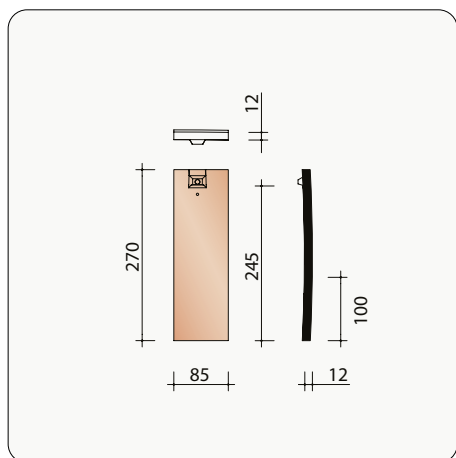


**M0003710**  
Kleine hoekige beginnoordboom

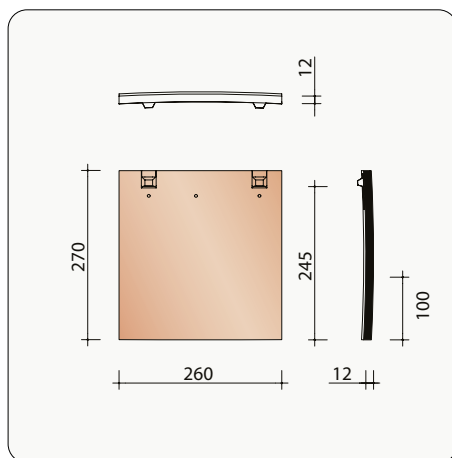


**MEMI7090** 5 stuks/lm  
Rechter gevelpan

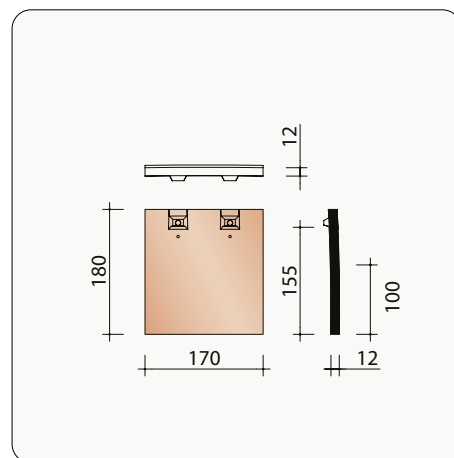
## Tegelpan Éminence - overige hulpstukken



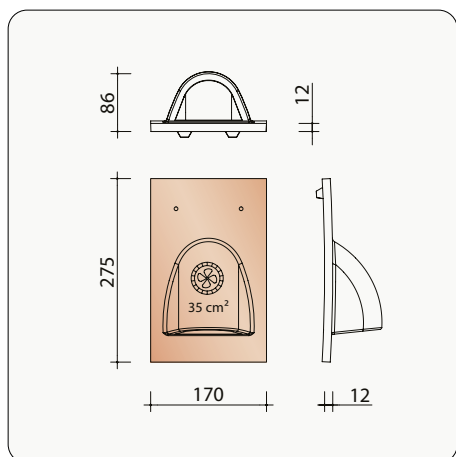
**MEMI8010** 5 stuks/lm  
Halve pan



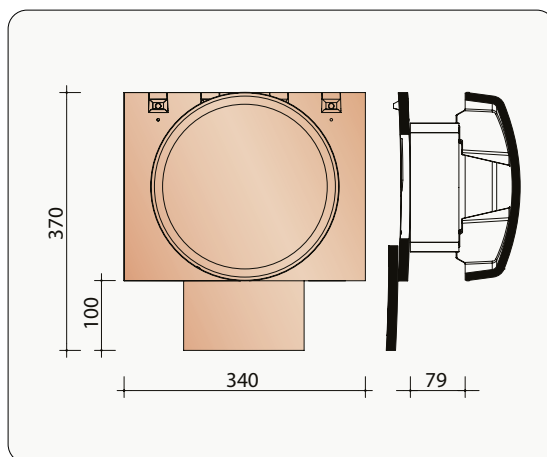
**MEMI8020**  
Anderhalve pan



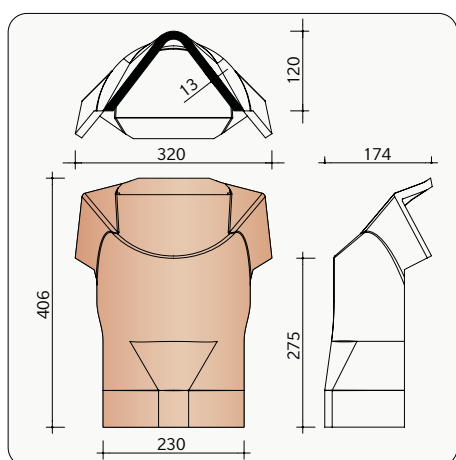
**MEMI8110** 5,9 stuks/lm  
Korte pan



**MEMI8640**  
Ventilatiepan met rooster - 35 cm<sup>2</sup>



**MEMI8729**  
Kit kokerpan Ø 150 mm (3 pannen) + kapje



**M0005800**  
Verbindingsstuk voor 1 hoekige vorst1800  
en 2 kleine hoekige noordbomen 3700

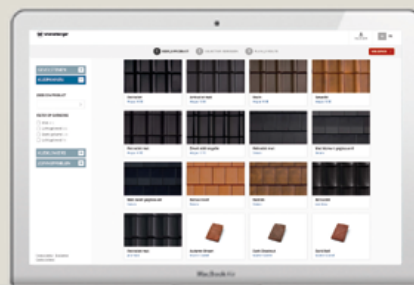
Ontdek inspirerende  
projecten bij u in  
de buurt op  
[huizenpotten.be](http://huizenpotten.be)



**Volg ons op Instagram** en deel enkele foto's van uw afgewerkte (ver)bouwproject met **#wienerbergerbelgium**.

**Trots op uw project?**

Wij plaatsen het graag voor u in de kijker.  
Deel uw project via [wienerberger.be/deel-project](http://wienerberger.be/deel-project).



**Showroom Kortrijk:**

Kapel ter Bede 88 - 8500 Kortrijk - T 056 24 95 88

**Showroom Londerzeel:**

A12 - Koning Leopoldlaan 1 - 2870 Breendonk - T 052 31 10 10

**Wienerberger nv**

Kapel ter Bede 121 - 8500 Kortrijk - T 056 24 96 38

E [info@wienerberger.be](mailto:info@wienerberger.be) - [wienerberger.be](http://wienerberger.be)

05/2026 DG

Dit document is niet contractueel. De kleuren in deze folder geven de natuurlijke tinten van onze keramische materialen zo goed weer als druktechnisch mogelijk is. Wienerberger nv houdt zich het recht voor het assortiment en de technische gegevens te wijzigen. Keramische materialen kunnen per productie enige lichte kleurvariatie vertonen ten opzichte van vorige producties. De in de showrooms meegegeven stalen dateren steeds uit vorige producties en zijn aldus enkel richtinggevend op kleurgebied. Ze hebben geen contractuele waarde. Dakhellingen lager dan de door ons opgegeven dakhelling, vereisen speciale maatregelen. Voor meer informatie over onze producten en hun eigenschappen, zie [wienerberger.be](http://wienerberger.be)