

Tegelpan Pommard

Authentieke tegelpan met karakter



SCAN VOOR DE LAATSTE INFO

Terreal



30 jaar garantie
op vorstbestendigheid,
incl. vervangingskosten
bij gebruik van ventilerende
ondervorsten van wienerberger

NF keurmerk

Keramische hulpstukken
voor een gedetailleerde
afwerking



2 lengtes gemengd op de pallet die een natuur-
lijk verouderde look geven aan het dak

Demonteerbaar
en herbruikbaar

Robuust met zijn
dikte van 14 mm

Tegelpan Pommard Herfstkleur
Lemoal architectes - Parijs



De **Tegelpan Pommard** van Terreal is een karaktervolle dakpan met een uitgesproken rustieke uitstraling.

30 jaar
vorstgarantie

Bij gebruik van wienerberger ventilerende ondervorsten
Inclusief vervangingskosten

Spijkerharde garanties

De kleidakpannen van Terreal voldoen aan de Europese productnorm EN 1304 en dragen het kwaliteitskeurmerk NF. Dat keurmerk geeft de bouwprofessional en de consument garanties over het uitzicht, de maat- en vormvastheid, de buigweerstand, de ondoorlatendheid en de vorstbestendigheid. De ontwikkeling, productie en commercialisering van de Terreal kleidakpannen gebeurt conform een strikt kwaliteitssysteem. **Gezien al die kwaliteitsborgen kan wienerberger een vorstbestendigheid van 30 jaar garanderen op alle keramische pannen en hulpstukken. Die uitzonderlijk lange productwaarborg omvat zowel de gratis levering als de plaatsingskosten.**

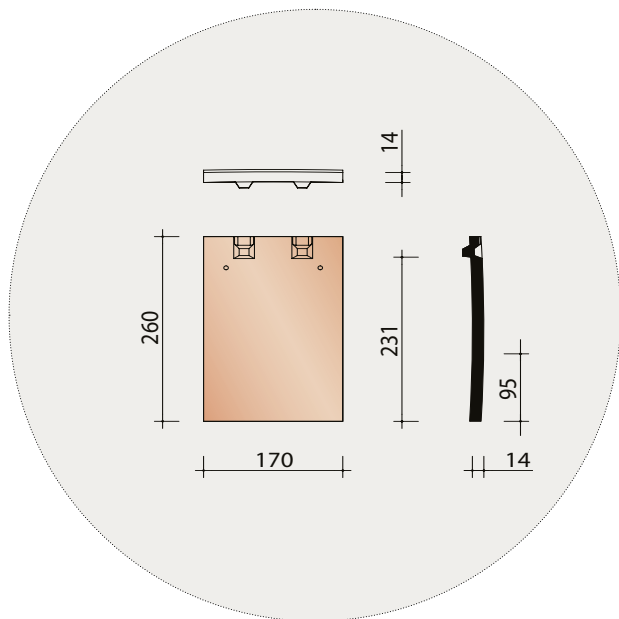
De waarborg van 30 jaar geldt op voorwaarde dat alle wienerberger plaatsingsvoorschriften correct worden nageleefd.

De dakdekker moet zeker volgende vereisten in acht nemen:

- *Het onderdak moet correct geplaatst zijn.*
- *De pannen moeten geplaatst zijn op een dubbele lattenstructuur van panlatten en (tengel)latten.*
- *De latten die instaan voor de luchtdoorstroming moeten minimaal 15 mm dik zijn.*
- *Er moet voldoende luchtinlaat zijn. Dat kan door een continue inlaatopening van 15 mm, door toepassing van een ventilerende onderlat of door plaatsing van voldoende ventilatiepannen.*
- *Er moet voldoende luchtuitlaat zijn. **Dit door het plaatsen van ventilerende ondervorsten van wienerberger.** In het geval van ingemortelde vorsten moeten voldoende ventilatiepannen geplaatst worden. Bij gevelbekleding dient men een continue uitlaatopening te voorzien van 15 mm.*

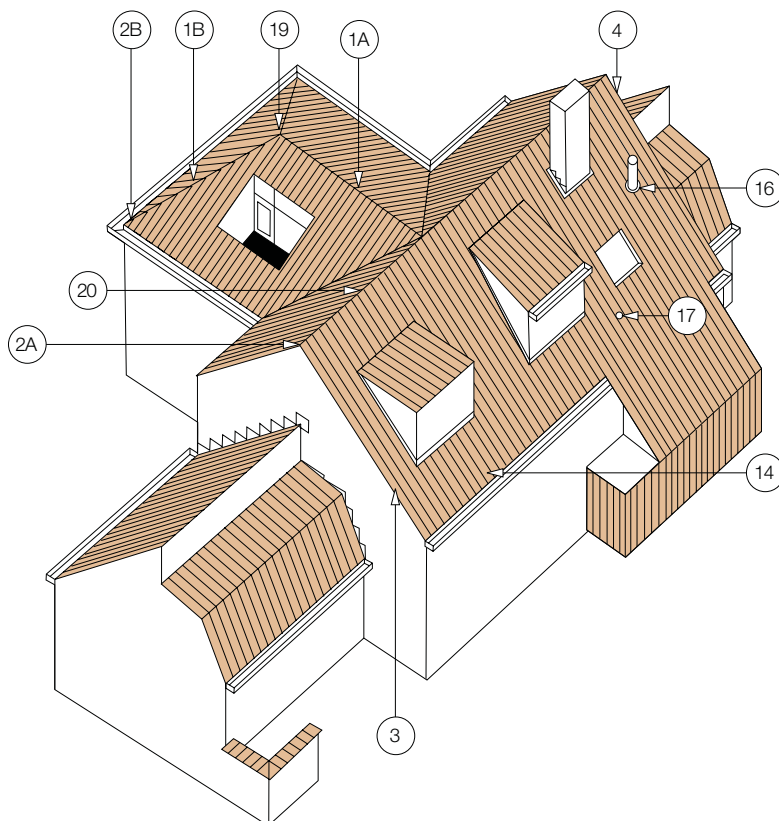
De andere voorwaarden vindt u terug op wienerberger.be/garantie

Tegelpan Pommard - technische fiche



Definitie:	Platte gestempelde tegelpan met onregelmatig gevormde boord en licht variabele lengte, gemengd op de pallet.
Minimale dakhelling met onderdak:	
- Fleece, Fleece Plus of Fleece Plus FR:	31°
- Fleece Premium:	15°, mits inachtnaam van de aanwijzingen in de brochure Gevel- en onderdakfolies.
Nuttige lengte (latafstand):	± 95 mm
Nuttige breedte:	± 170 mm [EN1024] *
Aantal stuks/m ² :	± 62 stuks
Gewicht per stuk:	± 1,3 kg
Gewicht/m ² :	± 80,6 kg
Breuklast:	> 600 N [EN 538]
Ondoorlatendheid:	≤ 0,5 cm ³ /cm ² .d [EN 539-1]
Vorstbestendigheid:	Vorstbestand [EN 539-2]
Plaatsing:	Kruisgewijs

Nr	Omschrijving	Ref. Code
1A	Vorst	1800
		1400
1B	Noordboom	3700
2A	Begin- en eindvorst	1815
		1415
2B	Beginnoordboom	3710
3	Linker gevelpan	7080
4	Rechter gevelpan	7090
14	Anderhalve pan	8020
16	Kokerpan	8740
	Kapje voor kokerpan	8750
17	Ventilatiepan	8640
19	Verbindingsstuk	5800
20	Korte pan	8110



Deze en andere informatie zoals bestekteksten, kunt u eveneens downloaden van onze website: wienerberger.be/pommard

* Tip: de Tegelpannen mogen niet tegen elkaar geplaatst worden (± 1 mm afstand), om schade aan de pannen door het zetten van de draagstructuur te vermijden.



Tegelpan Pommard - kleuren



Bezand Bourgogne 960



Herfstkleur 962



Bezand lauze 963





3

1 Tegelman Pommard Herfstkleur
Renovatie

2 Tegelman Pommard Herfstkleur
OH architecten - Leuven

3 Tegelman Pommard Bezaand lauze
Veld K architecten - Tiel





3

1 Tegelpan Pommard Bezend lauze
Veld K architecten - Tielt

2 Tegelpan Pommard Herfstkleur
Buro Bauer - Antwerpen

3 Tegelpan Pommard Bezend lauze
Vepa architects - Harelbeke

Tegelpan Pommard - legplannen

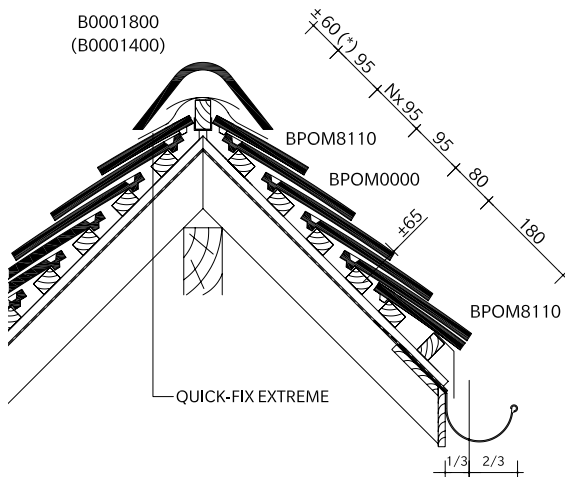


Quick-Fix Extreme, met unieke kleefstrook

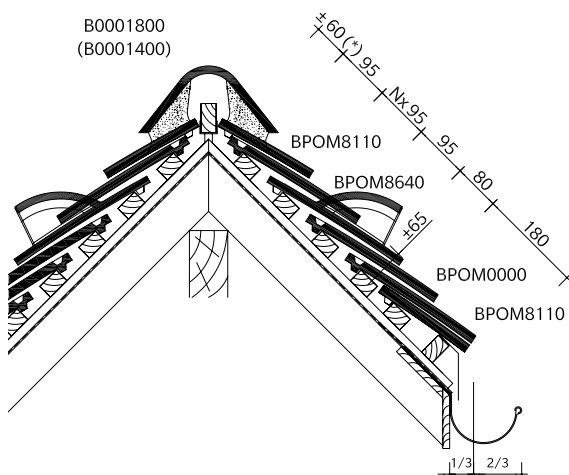
Quick-Fix Extreme is de oplossing om vorsten en noordbomen zonder sluiting droog te plaatsen. Deze ventilerende ondervorst bestaat uit een fijn gegolfde, microgeperforeerde aluminiumrol voorzien van een acrylaatcoating waarop een niet-geperforeerde deksel in aluminium vastgemaakt is. Die schermde de microperforaties af tegen water. **Met een unieke rode kleefstrook** die kleeft op bevelde ondergrond, ook bij temperaturen tot -5°C .

Kleuren: rood (deksel is bruin), zwart (deksel is zwart).
Breedte is 320 mm, nuttige lengte 5 m. Inclusief inox schroeven (4,5 x 80 mm).

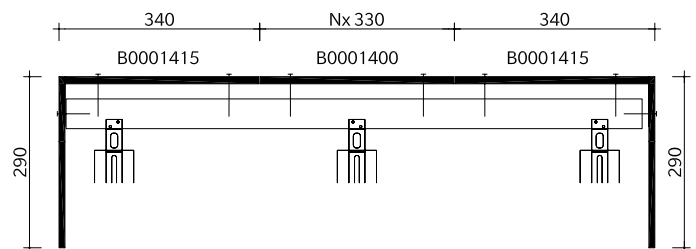
1 Lengtedoorsnede dak ter hoogte van de vorst met Quick-Fix Extreme



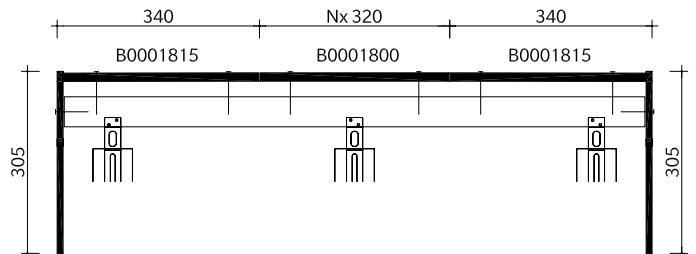
2 Lengtedoorsnede dak ter hoogte van de vorst ingemorteld



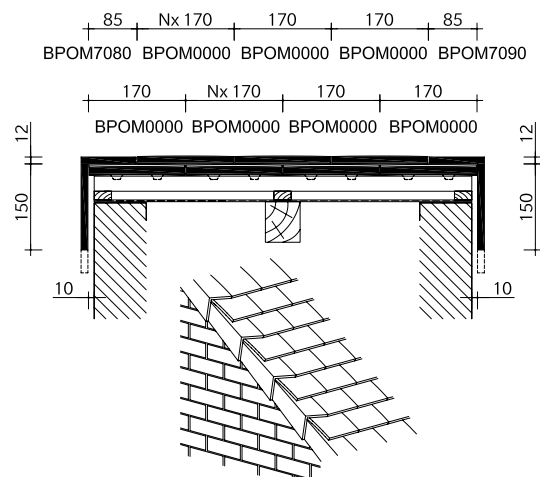
3 Dwarsdoorsnede dak ter hoogte van de vorst 1400 met Quick-fix Extreme



4 Dwarsdoorsnede dak ter hoogte van de vorst 1800 met Quick-fix Extreme



5 * Dwarsdoorsnede dak ter hoogte van de gevelpannen



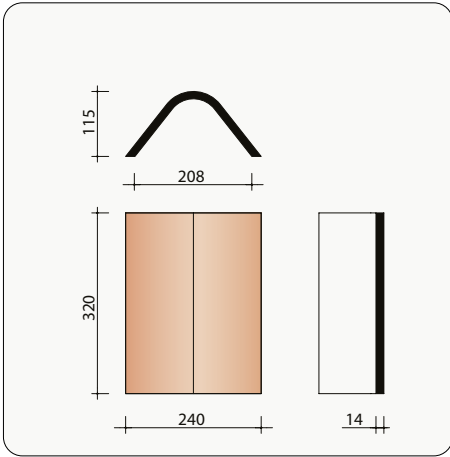
(*) De afstand is in functie van de dakhelling en de sectie van tengellatten en panlatten en dient ter plaatse bepaald te worden.

* Tip: de tegelpannen mogen niet tegen elkaar geplaatst worden ($\pm 1\text{ mm}$ afstand), om schade aan de pannen door het zetten van de draagstructuur te vermijden.

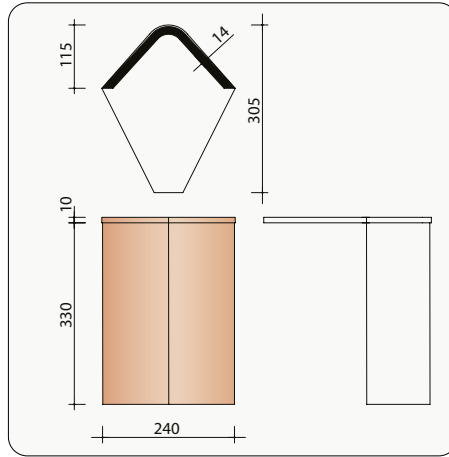


Tegelpan Pommard Bezand Bourgogne
Renovatie

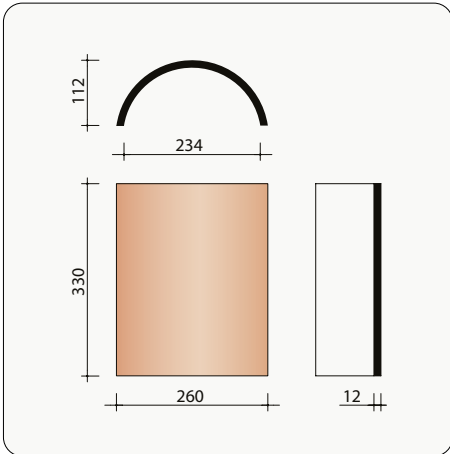
Tegelpan Pommard - vorsten, noordbomen en gevelpannen



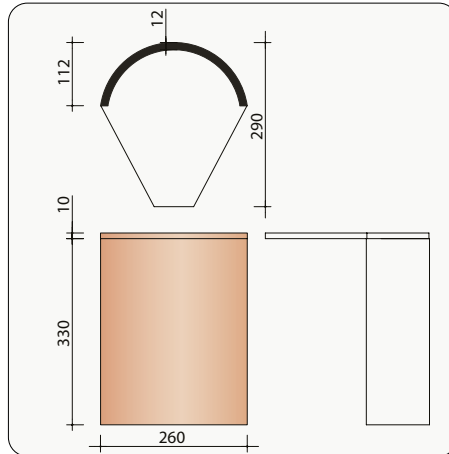
B0001800 3 stuks/lm
Hoekige vorst zonder sluiting



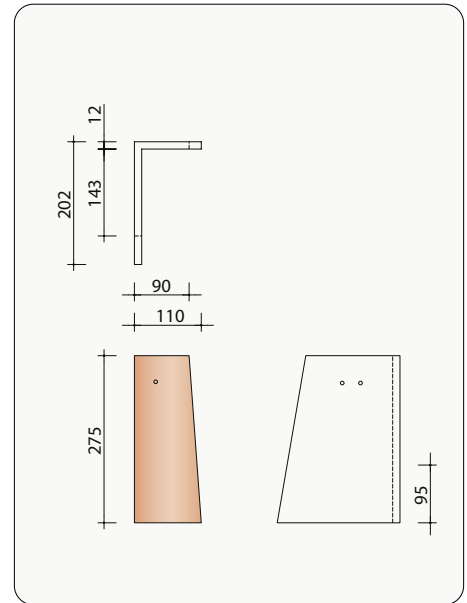
B0001815
Hoekige begin- en eindvorst zonder sluiting



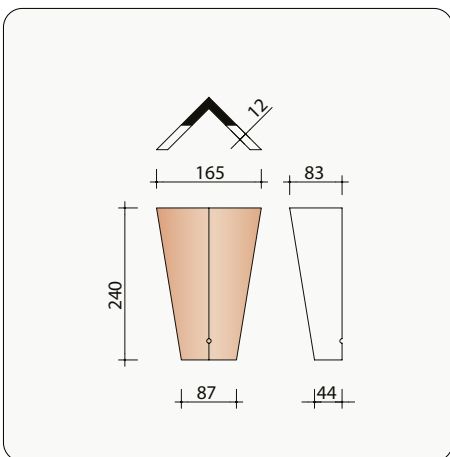
B0001400 3 stuks/lm
Halfronde vorst zonder sluiting



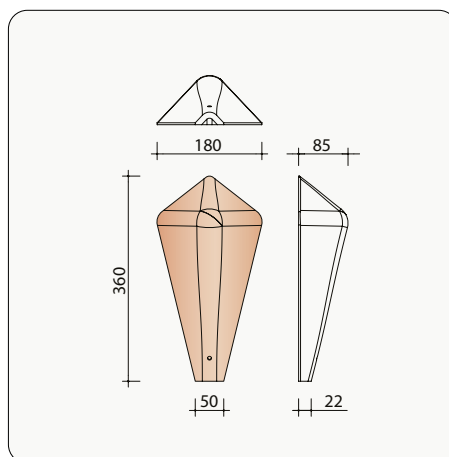
B0001415
Halfronde begin- en eindvorst zonder sluiting



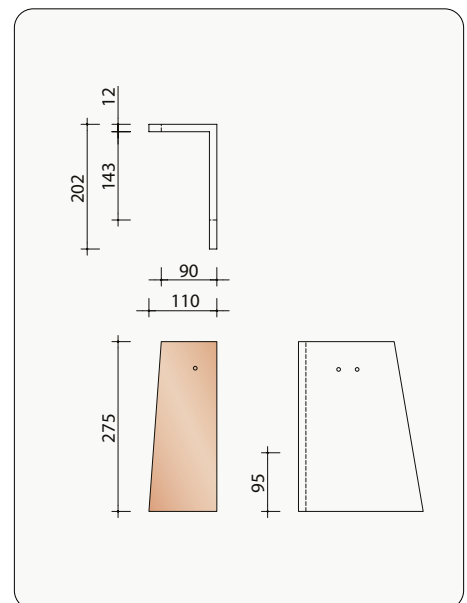
BPOM7080 5,3 stuks/lm
Linker gevelpan



B0003700 10,5 stuks/lm
Kleine hoekige noordboom

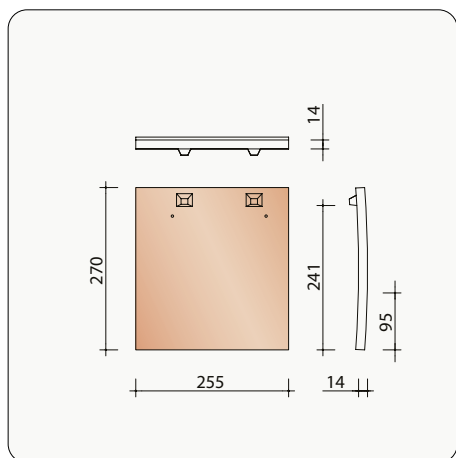


B0003710
Kleine hoekige beginnoordboom

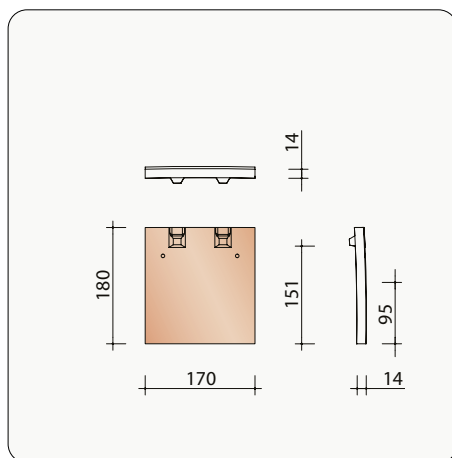


BPOM7090 5,3 stuks/lm
Rechter gevelpan

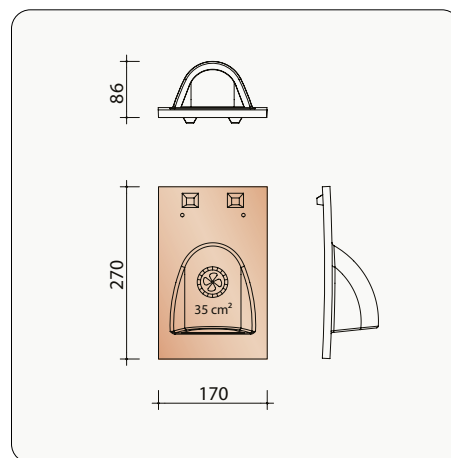
Tegelpan Pommard - overige hulpstukken



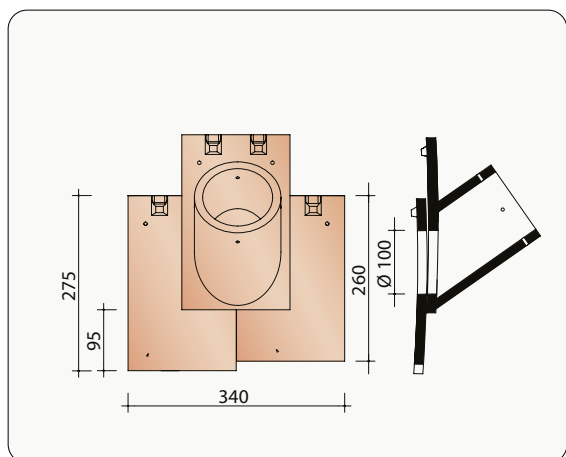
BPOM8020
Anderhalve pan



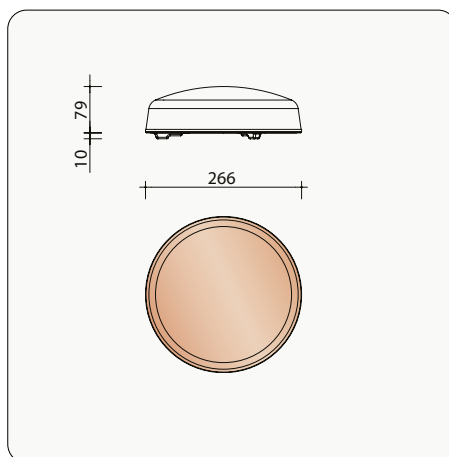
BPOM8110 5,9 stuks/lm
Korte pan



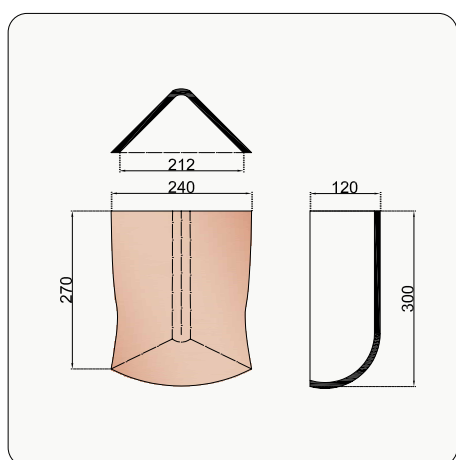
BPOM8640
Ventilatiepan met rooster - 35 cm²



BPOM8740
Kokerpan Ø 100 mm (3 pannen)



BPOM8750
Kapje voor kokerpan Ø 100 mm



B0005800
Verbindingsstuk voor 1 hoekige vorst 1800
en 2 kleine hoekige noordbomen 3700
of met lood ingewerkte noordbomen

Voor de beschikbaarheid van de kleuren en levertermijnen, graag contact opnemen met uw bouwstoffenhandelaar.

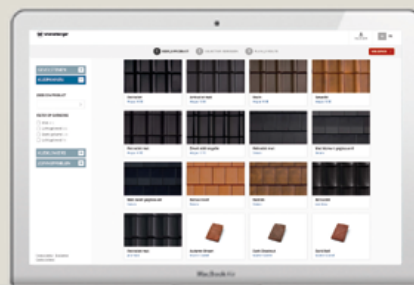
Ontdek inspirerende
projecten bij u in
de buurt op
huizenpotten.be



Volg ons op Instagram en deel enkele foto's van uw afgewerkte (ver)bouwproject met **#wienerbergerbelgium**.

Trots op uw project?

Wij plaatsen het graag voor u in de kijker.
Deel uw project via wienerberger.be/deel-project.



Showroom Kortrijk:

Kapel ter Bede 88 - 8500 Kortrijk - T 056 24 95 88

Showroom Londerzeel:

A12 - Koning Leopoldlaan 1 - 2870 Breendonk - T 052 31 10 10

Wienerberger nv

Kapel ter Bede 121 - 8500 Kortrijk - T 056 24 96 38

E info@wienerberger.be - wienerberger.be

05/2026 DG

Dit document is niet contractueel. De kleuren in deze folder geven de natuurlijke tinten van onze keramische materialen zo goed weer als druktechnisch mogelijk is. Wienerberger nv houdt zich het recht voor het assortiment en de technische gegevens te wijzigen. Keramische materialen kunnen per productie enige lichte kleurvariatie vertonen ten opzichte van vorige producties. De in de showrooms meegegeven stalen dateren steeds uit vorige producties en zijn aldus enkel richtinggevend op kleurgebied. Ze hebben geen contractuele waarde. Dakhellingen lager dan de door ons opgegeven dakhelling, vereisen speciale maatregelen. Voor meer informatie over onze producten en hun eigenschappen, zie wienerberger.be