

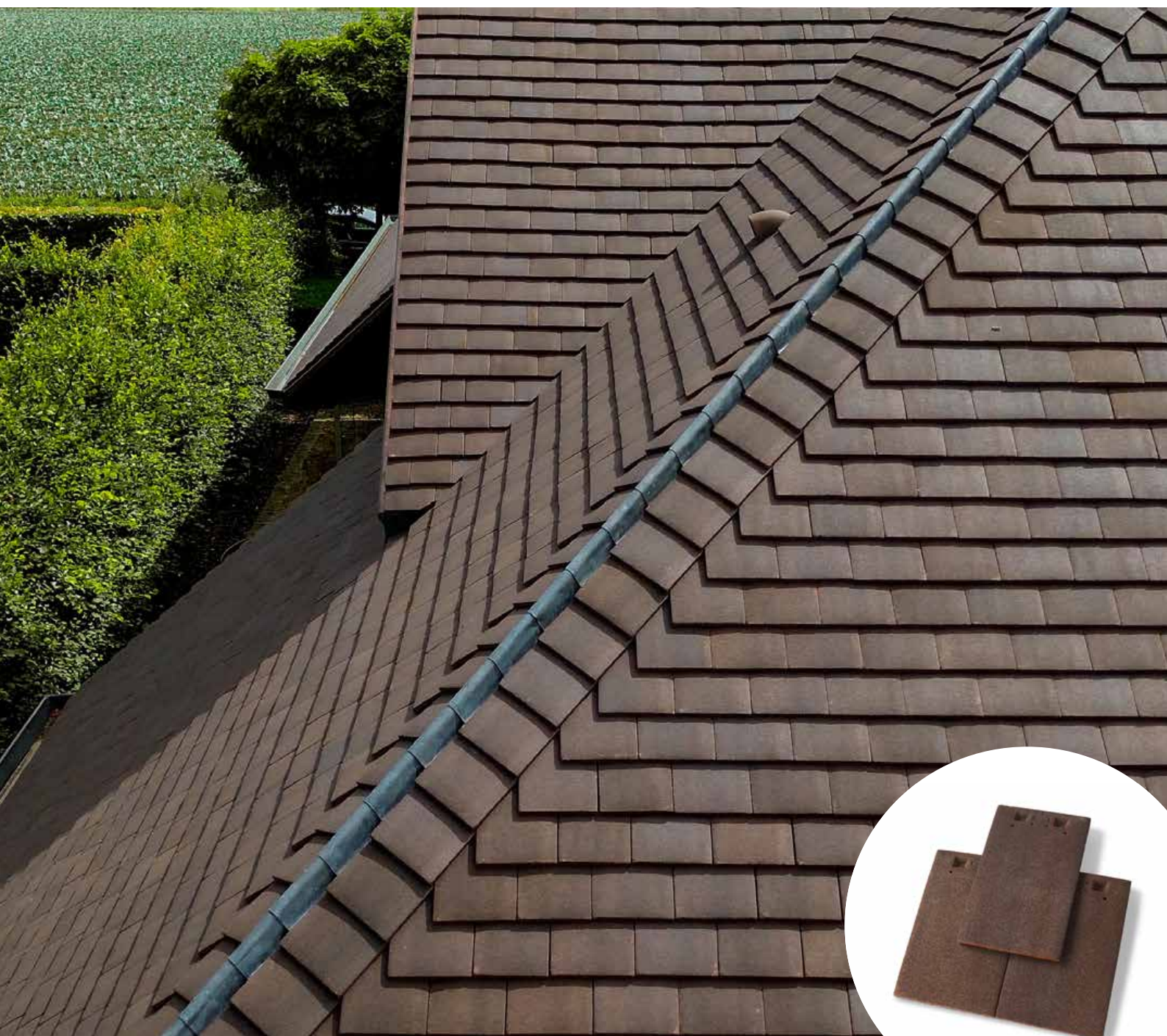
Tuile Plate Rustique

Élégance classique pour chaque toit



SCANNEZ POUR LES DERNIÈRES INFOS

Terreal



Tuile Plate Rustique Sablé Bourgogne

30 ans de garantie
sur la résistance au gel,
frais de remplacement inclus
en cas d'utilisation de sous-faîtières
de ventilation de wienerberger

Marque de qualité
NF

Accessoires céramiques
pour une finition détaillée



Une vaste palette de couleurs
avec 7 teintes naturelles

Démontable
et réutilisable



Mix Tuile Plate Rustique Sablé Bourgogne & Sablé Normandie + Tuile Plate Pommard Sablé Bourgogne & Sablé lauze
Grot architecten - Oud-Turnhout

La **Tuile Plate Rustique** de Terreal est la référence par excellence pour ceux qui recherchent un toit authentique au charme intemporel.

30 ^W

**ans de garantie
sur la résistance
au gel**

Utilisez des sous-faitières de ventilation wienerberger
Coûts de remplacement inclus

Des garanties solides

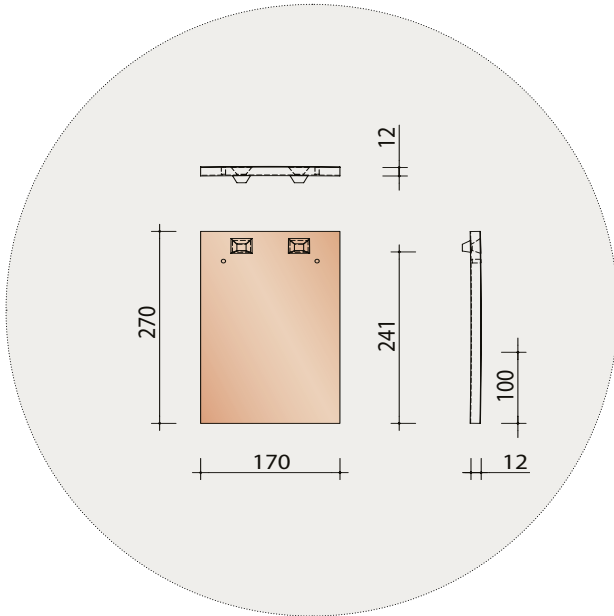
Les tuiles en terre cuite Terreal sont conformes à la norme produit européenne EN 1304 et arborent le label de qualité NF. Cela offre aux professionnels de la construction ainsi qu'aux consommateurs des garanties en matière d'aspect, de stabilité dimensionnelle et d'indéformabilité, de résistance à la flexion, d'imperméabilité et de résistance au gel. Le développement, la production et la commercialisation des tuiles en terre cuite Terreal s'effectuent conformément à un système de qualité strict. **Grâce à toutes ces garanties de qualité, wienerberger peut offrir 30 ans de garantie sur la résistance au gel pour toutes ses tuiles et accessoires en terre cuite. Cette garantie de très longue durée comprend tant la livraison gratuite que les coûts de pose.**

Afin que cette garantie de 30 ans soit valable, toutes les directives de pose de wienerberger doivent avoir été respectées correctement. Le couvreur doit assurément prendre en compte les exigences suivantes:

- *La sous-toiture doit avoir été placée correctement.*
- *Les tuiles doivent avoir été posées sur une double structure de lattes et contre-lattes.*
- *Les lattes devant permettre la circulation de l'air doivent présenter une épaisseur de minimum 15 mm.*
- *L'entrée d'air doit être suffisante. Soit par une ouverture continue de 15 mm, soit par l'utilisation d'une latte de ventilation de pied de versant, soit par l'installation d'un nombre suffisant de tuiles de ventilation.*
- *La sortie d'air doit être suffisante. **À cet effet seront utilisées des sous-faitières de ventilation de wienerberger.** En cas de faitières maçonnées, il faudra installer suffisamment de tuiles de ventilation. En cas de bardage, il faudra prévoir une sortie d'air continue de 15 mm.*

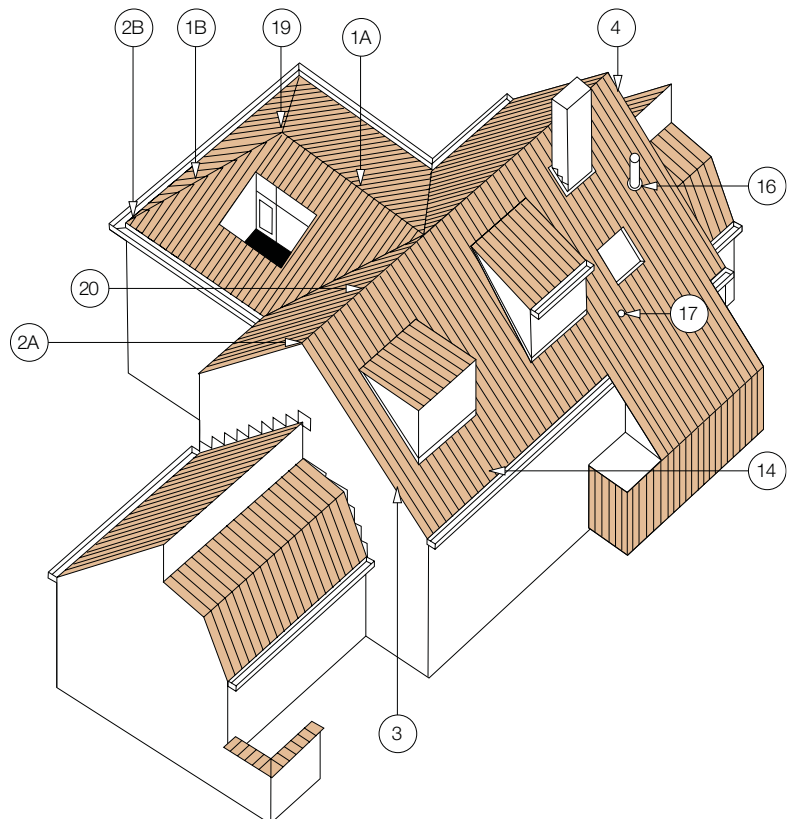
Vous trouverez les autres conditions sur
wienerberger.be/fr/garantie

Tuile Plate Rustique - fiche technique



Définition:	Tuile en terre cuite estampée de forme régulière, finement sablée et à sous-face légèrement courbée
Pente minimale avec sous-toiture:	
- Fleece, Fleece Plus ou Fleece Plus FR:	35°
- Fleece Premium:	15°, sous réserve de prise en considération des indications reprises dans la brochure 'Écrans de sous-toiture et de façade'
Distance de lattage:	± 100 mm
Largeur utile:	± 170 mm [EN1024] *
Nombre de pièces/m²:	± 59 pièces
Poids par pièce:	± 1,1 kg
Poids par m²:	± 64,9 kg
Résistance à la flexion:	> 600 N [EN 538]
Facteur d'imperméabilité:	≤ 0,5 cm³/cm².d [EN 539-1]
Résistance au gel:	Ingélif [EN 539-2]
Pose:	A joints croisés

N°	Description	Code réf.
1A	Faîtière	1800
		1400
1B	Arêtier	3700
2A	Faîtière début et fin	1815
		1415
2B	About d'arêtier	3710
3	Tuile de rive gauche	7080
4	Tuile de rive droite	7090
14	Demi-tuile	8010
	Tuile et demie	8020
16	Kit tuile à douille + mitron	8729
17	Tuile châtière	8640
19	Jonction	5800
20	Tuile raccourcie	8110



Vous pouvez télécharger ces informations et beaucoup d'autres, comme des cahiers de charges, sur notre site Internet: wienerberger.be/fr/rustique

* Conseil: lors de la pose, les tuiles plates ne doivent pas être comprimées les unes contre les autres (± 1 mm de distance), afin d'éviter qu'elles ne s'endommagent consécutivement au tassement de la structure portante.



Tuile Plate Rustique - couleurs



Mesnil 964



Sablé Bourgogne 960



Sablé Normand 965



Pourpre 698

Tuile Plate Rustique - couleurs



Vieilli Touraine 966



Pays d'Auge 967



Vieilli clair 968



Tuile Plate Rustique Vieilli clair
Arch. R. Vandaele - Roeselare

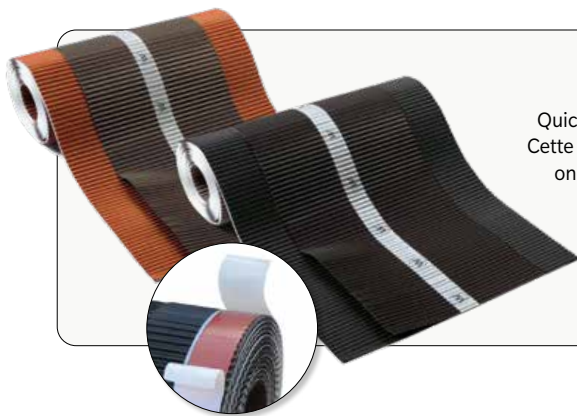




1 Tuile Plate Rustique Vieilli clair
Arch. R. Vandaele - Roeselare

2 Mix Tuile Plate Rustique Sablé Bourgogne
& Sablé Normand
Tuile Plate Pommard Sablé Bourgogne
& Sablé lauze
Grot architecten - Oud-Turnhout

Tuile Plate Rustique - plans de pose

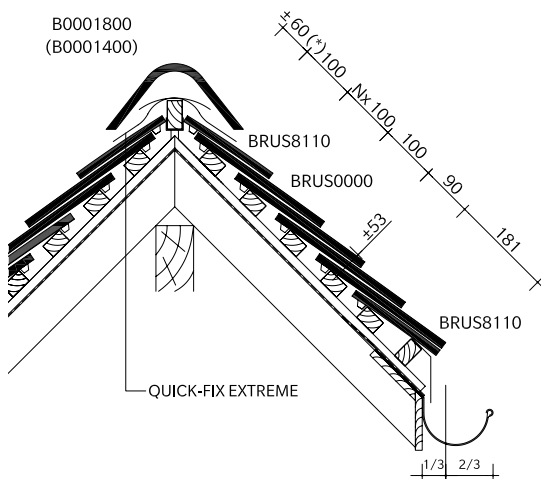


Quick-Fix Extreme, avec une bande adhésive unique

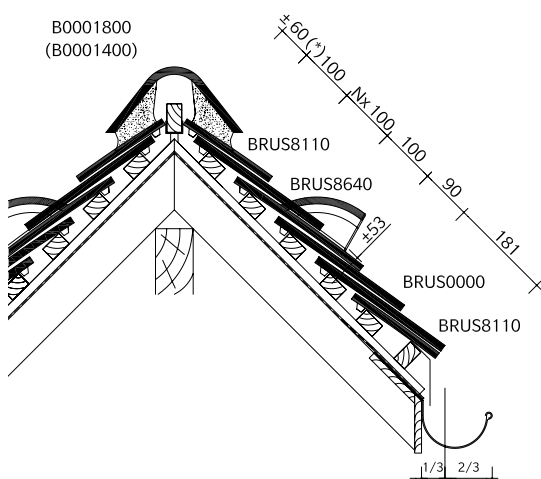
Quick-Fix Extreme est la solution pour poser à sec les faîtières et les arêtriers sans emboîtements. Cette sous-faîtière de ventilation se compose d'un rouleau d'aluminium microperforé et finement ondulé. Elle est revêtue d'acrylique sur laquelle est fixé de l'aluminium en rouleau non-perforé qui protège les microperforations de l'eau. Avec **une bande adhésive rouge unique** qui adhère aux supports humides, même à des températures jusqu'à -5° !

Couleurs : rouge (rouleau de couverture brun), noir (rouleau de couverture noir). Une largeur de 320 mm et une longueur utile de 5 m. Vis en inox inclus (4,5 x 80 mm).

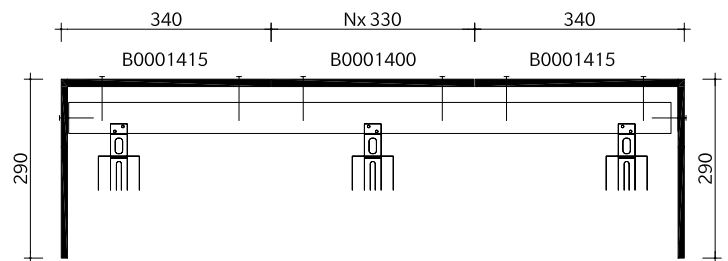
1 Lengtedoorsnede dak ter hoogte van de vorst met Quick-Fix Extreme



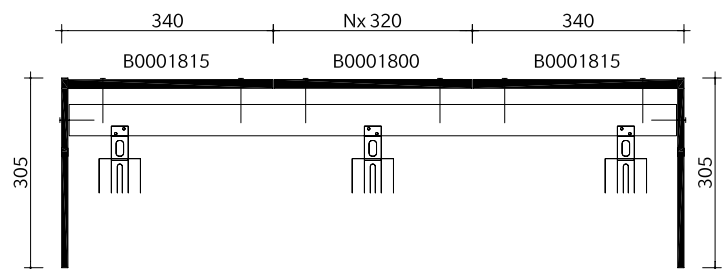
2 Plan de pose longitudinale de la toiture au niveau de la faîtière posée au mortier



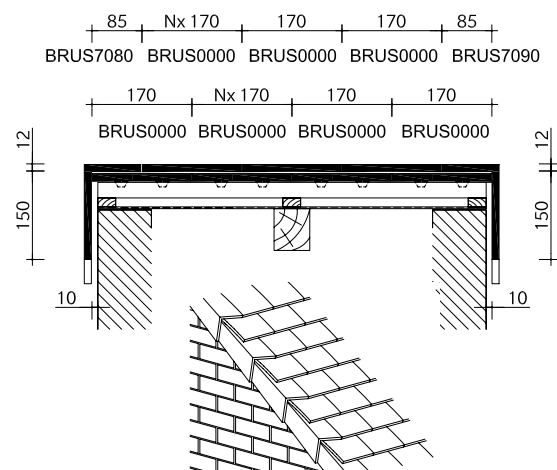
3 Plan de pose transversale de la toiture au niveau de la faîtière 1400 avec Quick-Fix Extreme



4 Plan de pose transversale de la toiture au niveau de la faîtière 1800 avec Quick-Fix Extreme



5 * Plan de pose transversale de la toiture au niveau de la tuile de rive



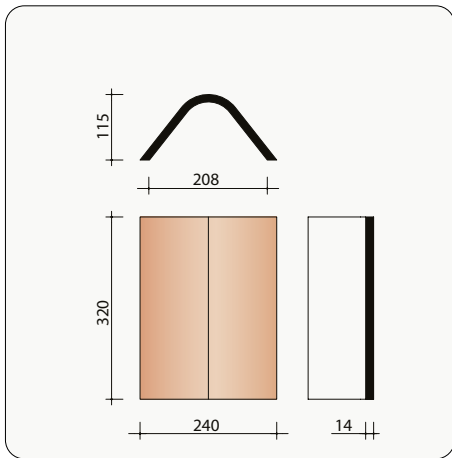
(*) La distance dépend de l'inclinaison de la toiture ainsi que de la section des lattes et contre-lattes, et doit donc être déterminée sur place.

* Conseil: lors de la pose, les tuiles plates ne doivent pas être comprimées les unes contre les autres (± 1 mm de distance), afin d'éviter qu'elles ne s'endommagent consécutivement au tassement de la structure portante

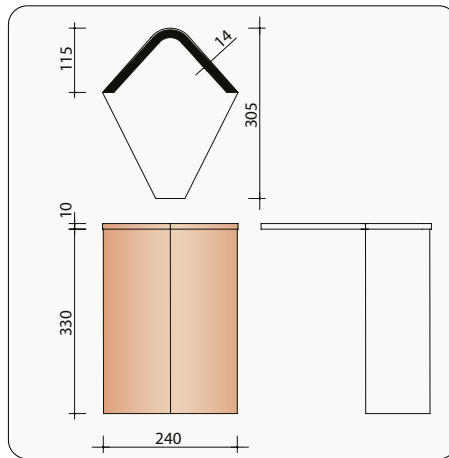


Tuile Plate Rustique Pourpre
Façade: Elignia Silva Greige
Arch. B. Janssen - Knokke-Heist

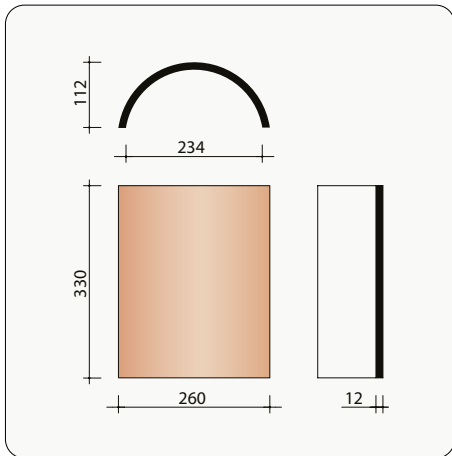
Tuile Plate Rustique - faîtières, arêtiers et tuiles de rive



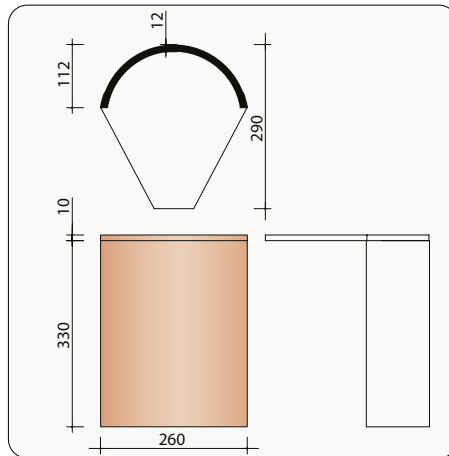
B0001800 3 pièces/m crt
Faîtière angulaire sans emboîtement



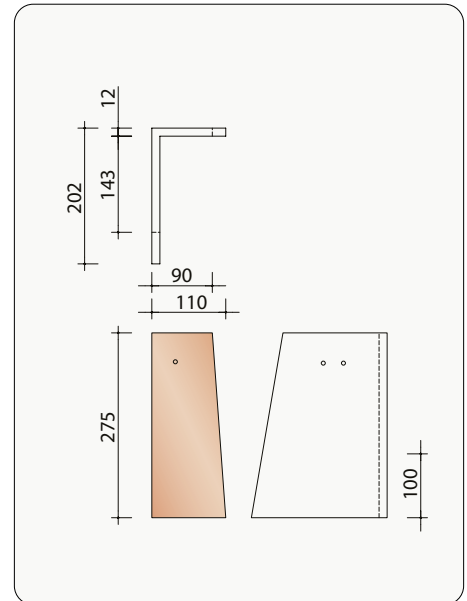
B0001815
Faîtière angulaire sans emboîtement début et fin



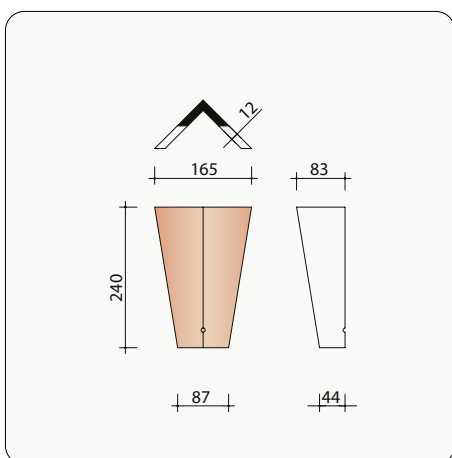
B0001400 3 pièces/m crt
Faîtière demi-ronde sans emboîtement



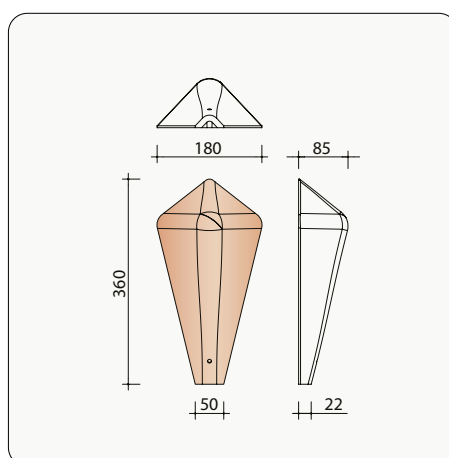
B0001415
Faîtière demi-ronde sans emboîtement début et fin



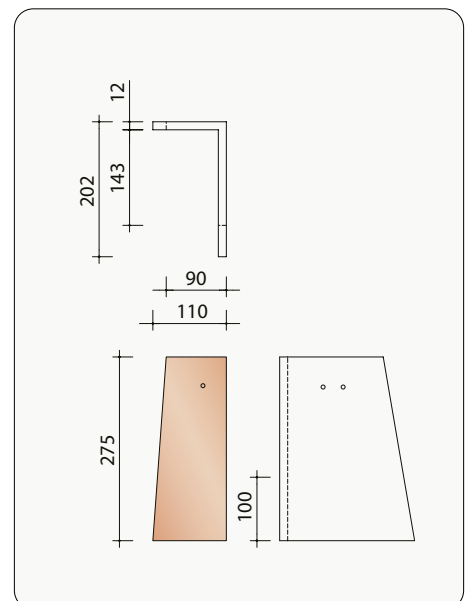
BRUS7080 5 pièces/m crt
Tuile de rive gauche



B0003700 10 pièces/m crt
Arêtier cornier angulaire

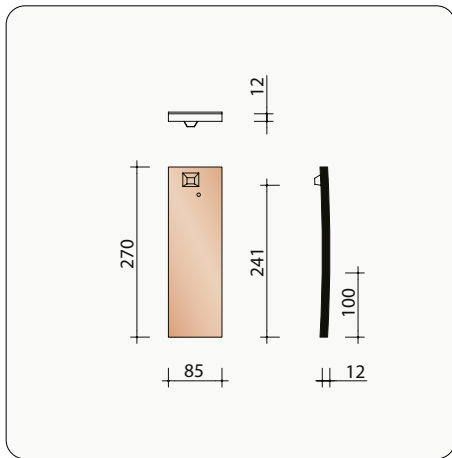


B0003710
About d'arêtier cornier angulaire

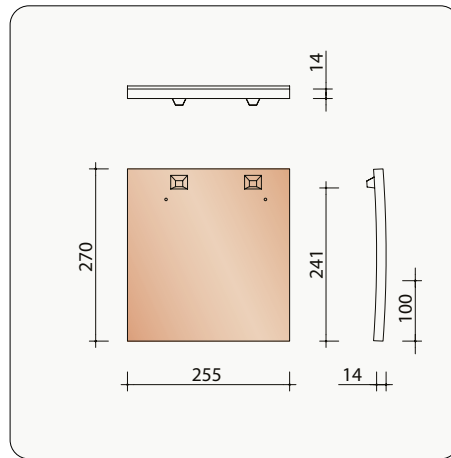


BRUS7090 5 pièces/m crt
Tuile de rive droite

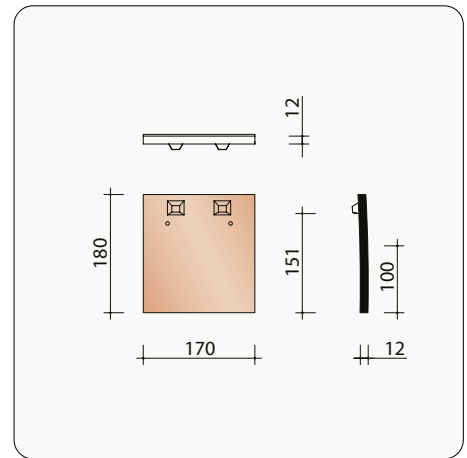
Tuile Plate Rustique - accessoires divers



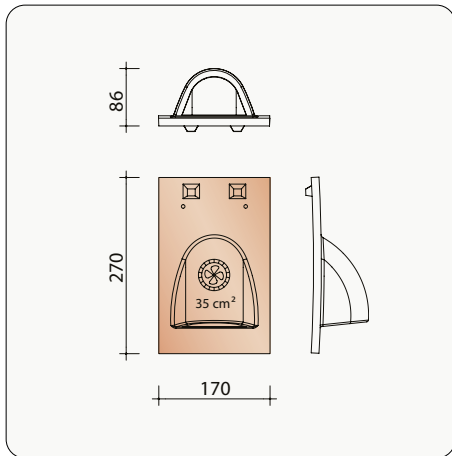
BRUS8010 5 pièces/m crt
Demi-tuile



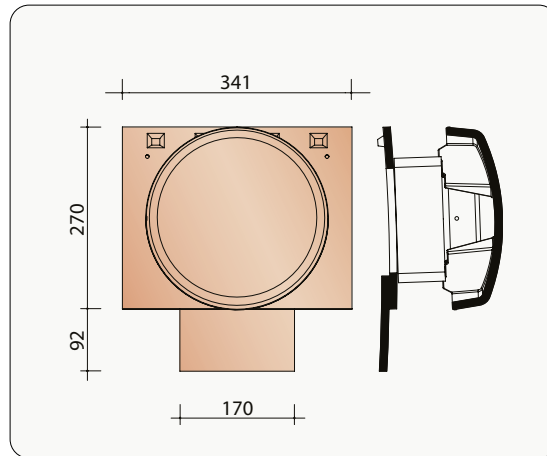
BRUS8020
Tuile et demie



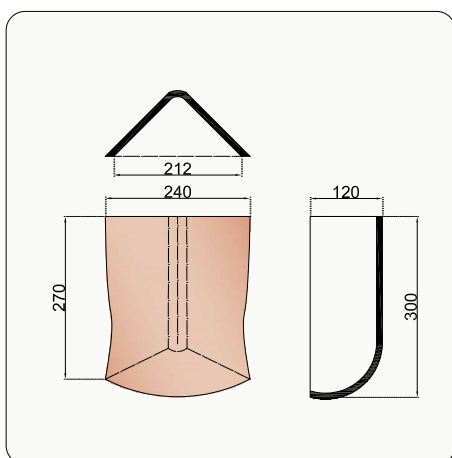
BRUS8110 5,9 pièces/m crt
Tuile raccourcie



BRUS8640
Tuile châtière avec grille - 35 cm²



BRUS8729
Kit tuile à douille Ø 150 mm (3 tuiles) + mitron



B0005800
Raccord pour 1 faîtière angulaire 1800 et
2 arêtiers cornier angulaire 3700 ou
arêtiers avec des noquets imbriqués en plomb

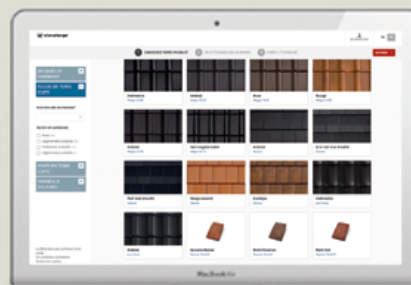
Pour connaître la disponibilité des couleurs et les délais de livraison, veuillez contacter votre négociant.

Découvrez
des projets inspirants
près de chez vous
maisonsinspirantes.be



Suivez-nous sur Instagram et partagez des photos de votre projet de construction ou rénovation réalisé avec **#wienerbergerbelgium**.

Vous êtes fier de votre projet ? Permettez-nous de le mettre sous les projecteurs. Partagez votre projet via www.wienerberger.be/fr/partagez-projet



Showroom Courtrai :

Kapel ter Bede 88 - 8500 Kortrijk - T 056 24 95 88

Showroom Londerzeel:

A12 - Koning Leopoldlaan 1 - 2870 Breendonk - T 052 31 10 10

Wienerberger sa

Kapel ter Bede 121 - 8500 Kortrijk - T 056 24 96 38

E info@wienerberger.be - wienerberger.be

05/2026 DG

Ce document n'est pas contractuel. Les couleurs qui figurent dans cette brochure reproduisent les teintes naturelles de nos matériaux en terre cuite aussi fidèlement que les techniques d'impression le permettent. Wienerberger sa se réserve le droit de modifier son assortiment et les données techniques. Les matériaux en terre cuite peuvent présenter une légère différence de teinte d'une fabrication à l'autre. Nos échantillons datent toujours de fabrications précédentes et ne sont dès lors donnés qu'à titre indicatif en ce qui concerne la couleur. Ils n'ont par conséquent aucune valeur contractuelle. Les pentes de toit inférieures à celles recommandées par nos soins exigent des mesures spéciales. Pour tout complément d'information sur nos produits et leurs propriétés, surfez sur wienerberger.be