



Vauban

Un look plat, mais avec emboîtements



SCANNEZ POUR LES DERNIÈRES INFOS

2 talons de fixation
pour une pose
rapide et stable

Emboîtement de tête
variable de 15 mm

Démontable
et réutilisable

Double
emboîtement
latéral

Aspect
totalement plat

Tuile offrant la facilité de pose
des tuiles à emboîtements et
le look des tuiles plates

30 ans de garantie
sur la résistance au gel,
frais de remplacement inclus
en cas d'utilisation de sous-faîtières
de ventilation Koramic



Vauban Ardoisé - Faîtière type 1900
Sam Architecten - Bilzen

La tuile **Vauban** marie les emboîtements performants et le look contemporain d'une tuile plate, de telle sorte qu'elle est apparentée à la tuile plate.

Tuile de petite taille

Une tuile plate contemporaine qui offre à la fois les avantages d'une tuile avec emboîtements? Faites connaissance avec Vauban, une tuile équipée d'un double emboîtement latéral et d'un simple emboîtement de tête, et qui arbore l'aspect plat d'une tuile plate. De plus, à l'instar des tuiles plates, cette tuile à pureau plat se pose à joints croisés, permettant ainsi d'imiter parfaitement l'effet d'une authentique tuile plate.

Prouesse technique

Des renforts au dos de la tuile Vauban lui confèrent une grande résistance à la rupture. Deux talons de fixation garantissent une suspension équilibrée, stable et rapide aux lattes. Ceux-ci s'avèrent aussi utiles lorsque le couvreur doit fixer des tuiles découpées autour des noues, arêtiers et interruptions de toit. Lorsqu'il faut découper des tuiles, les versions de couleur brune et anthracite s'avèreront assurément intéressantes. En effet, leur couche de finition a été appliquée sur un tesson foncé, de telle sorte que les traits de coupe seront pratiquement invisibles.

Comme revêtement de façade? Pourquoi pas?

Par son aspect plat, la tuile Vauban constitue aussi le matériau de couverture parfait pour envelopper l'architecture moderne, lorsque l'architecte veut prolonger les lignes sobres des façades jusque dans la toiture. Grâce au pureau variable, le couvreur pourra respecter parfaitement les lignes de façade ébauchées. La présence de deux trous de fixation permet d'utiliser la tuile Vauban pour revêtir les façades de bâtiments jusqu'à 25 m de hauteur.

Palette de sublimes couleurs

La tuile Vauban, pressée avec de l'argile réputée de Franche-Comté, est disponible, ce qui est exceptionnel pour la catégorie des petites tuiles à pureau plat, en pas moins de six couleurs: rouge naturel, Grésé Bourgogne, brun, ardoisé et noir titane. Les nuances subtiles donnent à chaque habitation la chaleur et le caractère souhaités.

De nombreux accessoires

Comme d'habitude sont également disponibles pour la tuile Vauban de nombreux accessoires permettant de rencontrer une large variété de formes de construction possibles. Nous pensons par exemple ici à la tuile et demie gauche et à la tuile de bord gauche qui restent visibles sur le côté et facilitent une finition adaptée. En conclusion, le couvreur pourra parachever chaque toit de façon esthétique et élégante.



ans de
garantie sur
la résistance
au gel

Utilisez des sous-faîtières de ventilation Koramic - Remplacement inclus

Des garanties solides

Les tuiles en terre cuite Koramic sont conformes à la norme produit européenne EN 1304 et arborent le label de qualité NF. Cela offre aux professionnels de la construction ainsi qu'aux consommateurs des garanties en matière d'aspect, de stabilité dimensionnelle et d'indéformabilité, de résistance à la flexion, d'imperméabilité et de résistance au gel. Le développement, la production et la commercialisation des tuiles en terre cuite Koramic s'effectuent conformément à un système de qualité strict. **Grâce à toutes ces garanties de qualité, Koramic peut offrir 30 ans de garantie sur la résistance au gel pour toutes ses tuiles et accessoires en terre cuite. Cette garantie de très longue durée comprend tant la livraison gratuite que les coûts de pose.**

Afin que cette garantie de 30 ans soit valable, toutes les directives de pose de Koramic doivent avoir été respectées correctement. Le couvreur doit assurément prendre en compte les exigences suivantes:

- La sous-toiture doit avoir été placée correctement.
- Les tuiles doivent avoir été posées sur une double structure de lattes et contre-lattes.
- Les lattes devant permettre la circulation de l'air doivent présenter une épaisseur de minimum 15 mm.
- L'entrée d'air doit être suffisante. Soit par une ouverture continue de 15 mm, soit par l'utilisation d'une latte de ventilation de pied de versant, soit par l'installation d'un nombre suffisant de tuiles de ventilation.
- La sortie d'air doit être suffisante. **À cet effet seront utilisées des sous-faîtières de ventilation Koramic.** En cas de faîtières maçonnées, il faudra installer suffisamment de tuiles de ventilation. En cas de bardage, il faudra prévoir une sortie d'air continue de 15 mm.

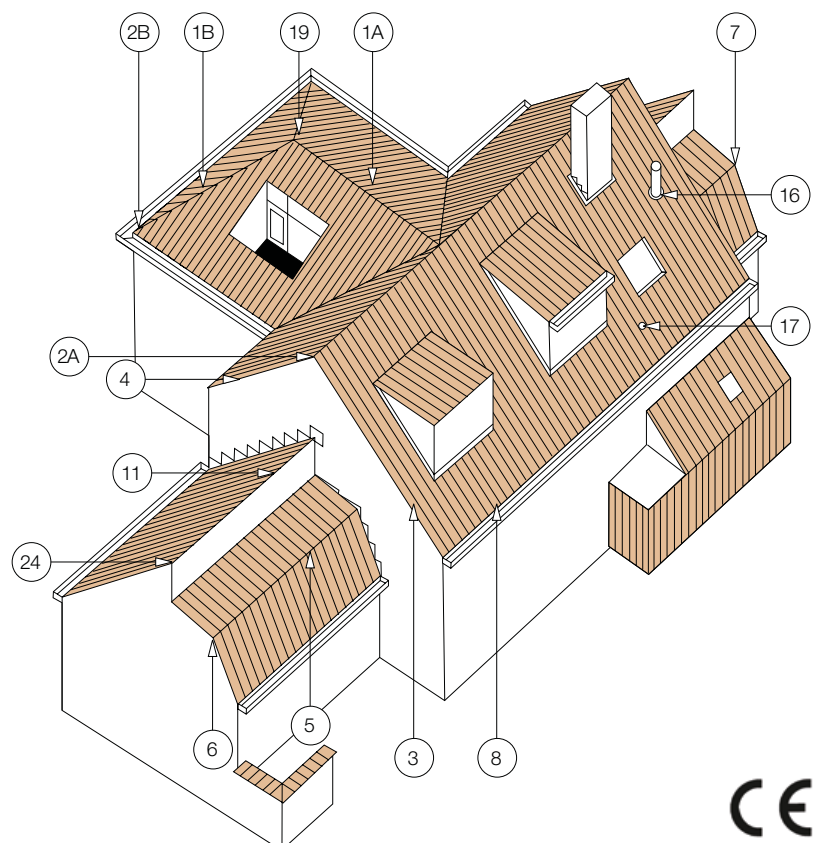
Vous trouverez les autres conditions sur
www.wienerberger.be/fr/garantie

Vauban - fiche technique

Définition:	Tuile en terre cuite à pureau plat et variable, double emboîtement latéral et simple emboîtement de tête	
Pente minimale avec sous-toiture - Fleece, Fleece Plus ou Fleece Plus FR: - Fleece Premium:	25° 15°, sous réserve de prise en considération des indications reprises dans la brochure 'Écrans de sous-toiture et de façade'	
Distance de lattage:	± 258 - 273 mm [EN 1024]	
Largeur utile:	± 168 mm [EN 1024]	
Nombre de pièces/m ² :	± 21,8 - 23,1	
Poids par pièce:	± 2,25 kg	
Poids par m ² :	± 49,1 - 52,0 kg	
Résistance à la flexion:	> 900 N [EN 538]	
Facteur d'imperméabilité:	≤ 0,5 cm ³ /cm ² .d [EN 539-1]	
Résistance au gel:	Ingélif [EN 539-2]	
Pose:	A joints croisés	

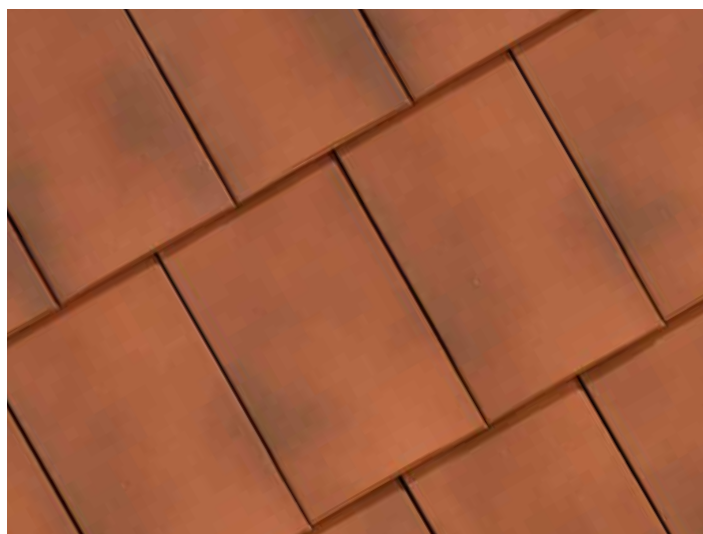
Vous pouvez télécharger ces informations et beaucoup d'autres, comme des cahiers de charges, sur notre site Internet: www.wienerberger.be/fr/vauban

N°	DESCRIPTION	CODE REF.
1A	Faîtière	1900
		2800
1B	Arêtier	1900
		2800
2A	About de faîtière début avec fronton	1910
		2810
		1920
2B	About d'arêtier	2820
		1960
		2860
3	Tuile de rive gauche	7020
		7080
		8045
		8070
4	Tuile de rive droite	7030
		7090
		8080
5	Tuile membron	8200
		7280
6	Tuile membron de rive gauche	7220
		7290
7	Tuile membron de rive droite droite	7230
		8690
11	Tuile faîtière (universelle)	2200
		8770
16	Kit tuile a douille	8780
		8640
17	Tuile chatière	5870
		5610
24	Fronton pour tuile faîtière universelle	2240

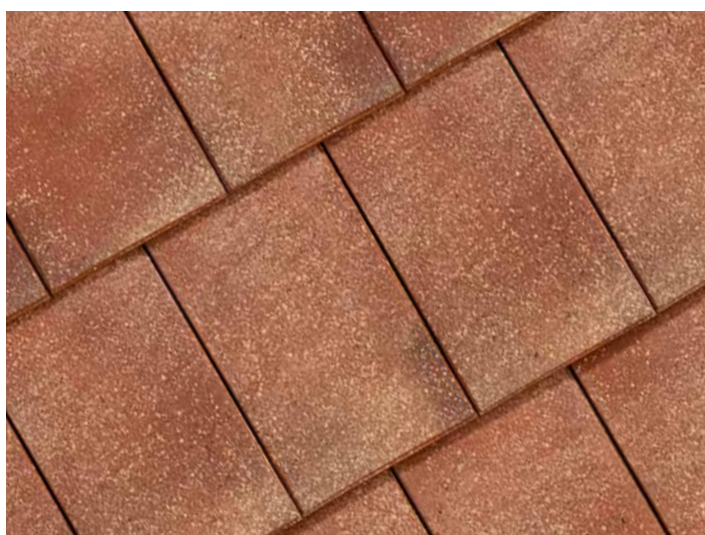




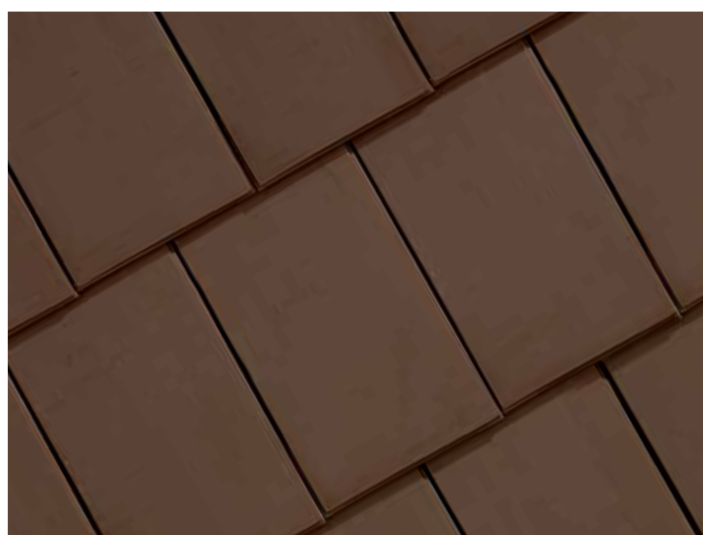
Rouge naturel 600



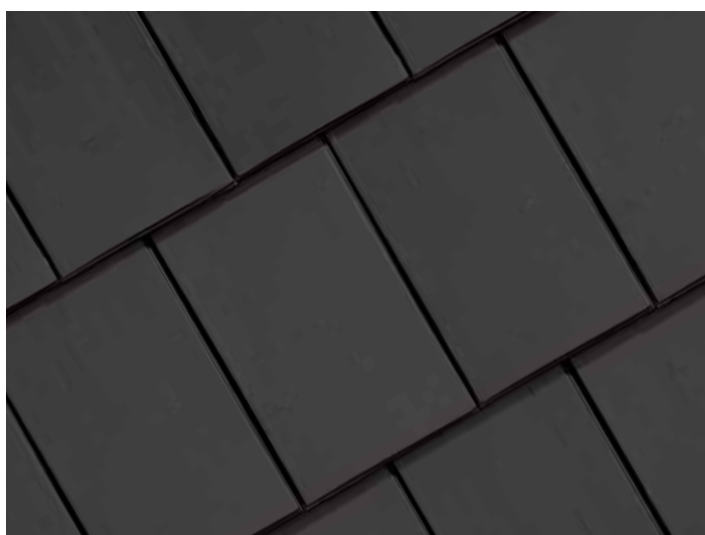
Nuagé 875



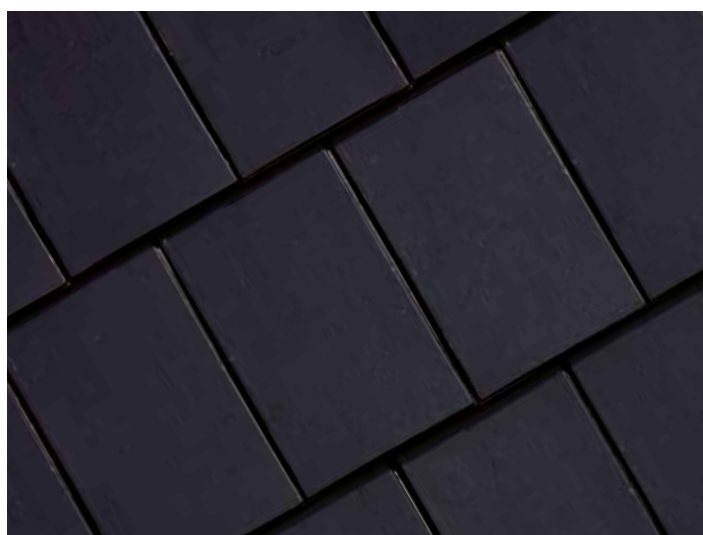
Grésé Bourgogne 882



Brun 682
sur tesson brun



Ardoisé 703
sur tesson brun



Noir titane 935
sur tesson brun



- 1 Vauban Ardoisé
Arch. Deceuninck / De Bruycker - Gent
- 2 Vauban Brun
Faitère type 2800
- 3 Vauban Nuagé
Faitère et arêtiér type 2800
E. Boddaert - Munte





Pureau variable

La tuile Vauban dispose d'un emboîtement de tête variable de 15 mm, mieux connu sous l'appellation de pureau variable. Celui-ci offre l'avantage que le couvreur ne devra pas tout recommencer si le lattage a été réalisé de façon moins précise. Grâce à ce pureau variable, il pourra en effet compenser sans problème les petites différences. L'impact positif de l'emboîtement de tête variable sera le plus important dans les travaux de rénovation de toiture. Comme la longueur du toit est fixe, le couvreur ne pourra parfois pas utiliser des tuiles entières lorsqu'il remplacera de vieilles tuiles en terre cuite. Il sera alors obligé de découper les tuiles de la rangée supérieure à la bonne mesure. Cela nécessitera non seulement des heures de travail supplémentaires, mais nuira aussi à l'esthétique du toit. Grâce au pureau variable, il pourra poser la tuile Vauban sur n'importe quel espacement des lattes entre 258 et 273 mm. En rénovation, le pureau variable permettra de réaliser des économies encore plus importantes. Si le lattage existant est en bon état et si l'espacement des lattes n'est pas trop important, la nouvelle tuile pourra être posée telle quelle sur le toit. Si les maîtres d'ouvrage désirent rester chez eux durant les travaux de rénovation, le fait de pouvoir rendre le toit à nouveau rapidement étanche constituera aussi un atout bienvenu.



15 mm
Pureau variable





3



4



5

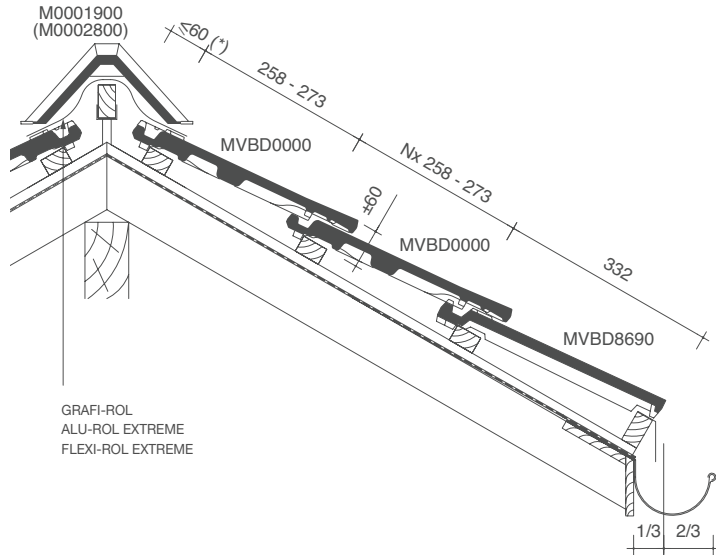


6

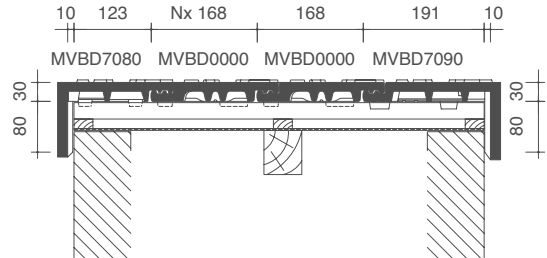
- 1 Vauban Rouge naturel & Amarante
Faîtière type 1900
RE-ST architectenvenootschap – Antwerpen
Architects Unplugged – Turnhout
AR.2 architecten - Lier
- 2 Vauban Noir titane
Façade: Agora Gris Agate
Faîtière type 1900
Kluster Architecten - Ieper
- 3 Vauban Grésé Bourgogne
Faîtière type 1900
Arch. J. De Groot - Sint-Baafs-Vijve
- 4 Vauban Nuagé
Faîtière type 1900
- 5 Vauban Nuagé
Faîtière type 1900
Façade: Linaqua Viola
Blanco architecten - Hoeilaart
- 6 Vauban Brun
Faîtière type 1900
Arch. B. Hermans - Schoten

Vauban - plans de pose

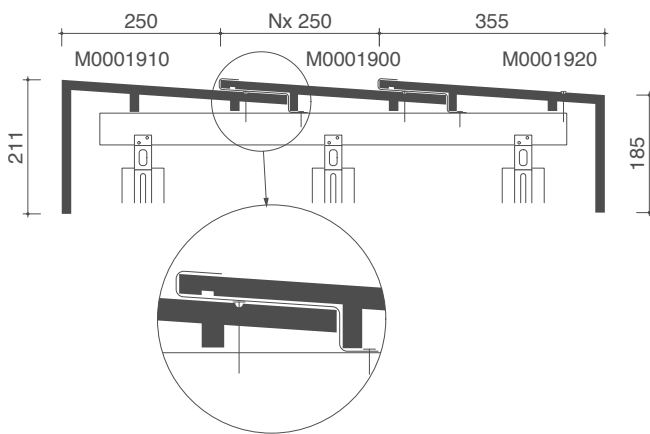
**PLAN DE POSE LONGITUDINALE DE LA TOITURE
AU NIVEAU DE LA FAÎTIÈRE**



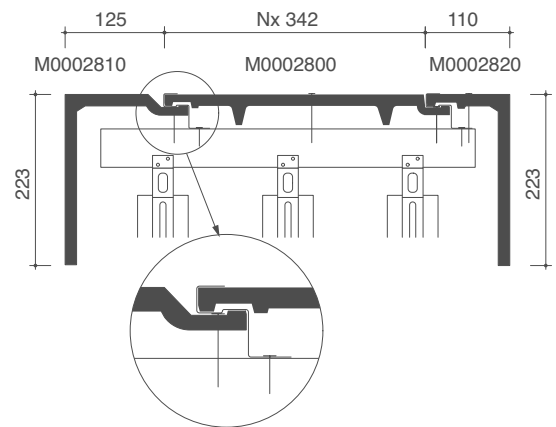
**PLAN DE POSE TRANSVERSALE DE LA TOITURE
AU NIVEAU DE LA TUILE DE RIVE**



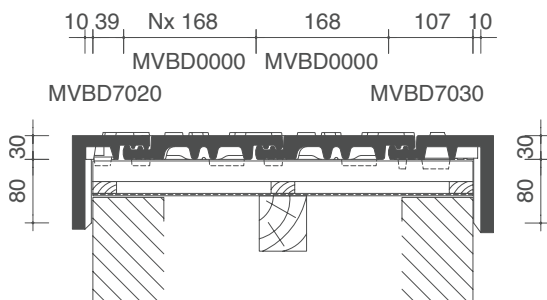
**PLAN DE POSE TRANSVERSALE DE LA TOITURE
AU NIVEAU DE LA FAÎTIÈRE ANGULAIRE VAUBAN**



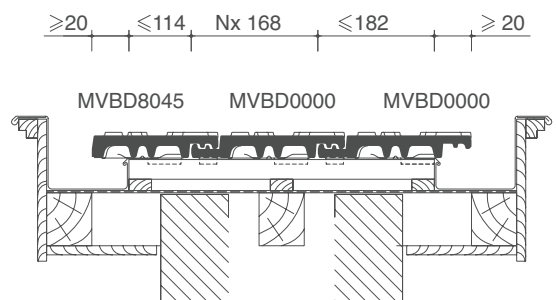
**PLAN DE POSE TRANSVERSALE DE LA TOITURE
AU NIVEAU DE LA FAÎTIÈRE ANGULAIRE ACTUA**



**PLAN DE POSE TRANSVERSALE DE LA TOITURE
AU NIVEAU DE LA DEMI-TUILE DE RIVE**

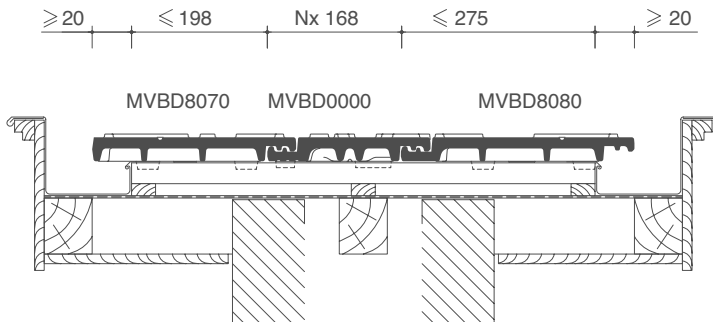


**PLAN DE POSE TRANSVERSALE DE LA TOITURE
AU NIVEAU DE LA TUILE SANS EMBOÎTEMENT**

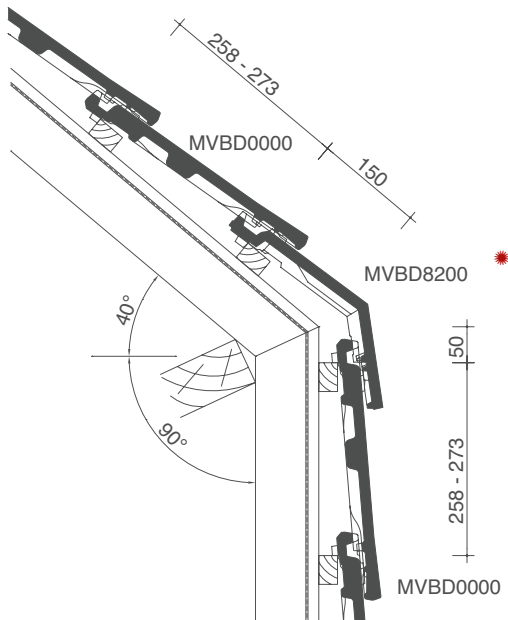


(*) La distance dépend de l'inclinaison de la toiture ainsi que de la section des lattes et contre-lattes, et doit donc être déterminée sur place.

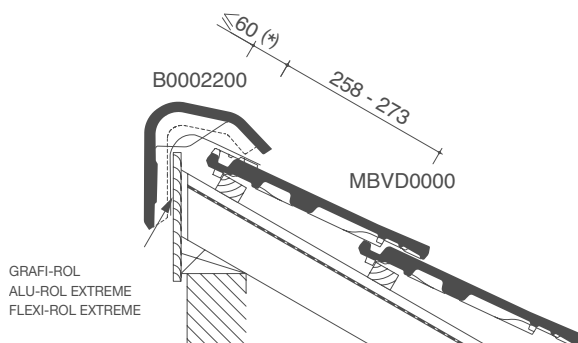
PLAN DE POSE TRANSVERSALE DE LA TOITURE AU NIVEAU DE LA DEMI-TUILE SANS EMBÔTEMENT



PLAN DE POSE LONGITUDINALE DE LA TOITURE AU NIVEAU DE LA TUILE MEMBRON



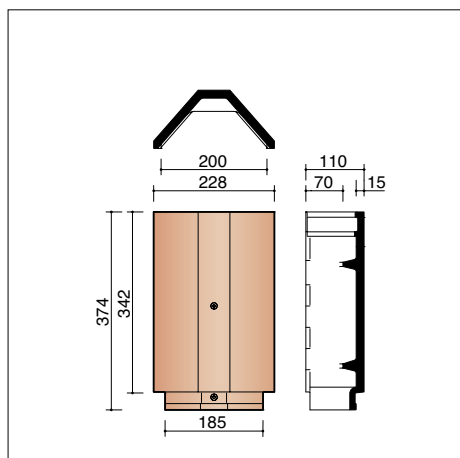
PLAN DE POSE LONGITUDINALE DE LA TOITURE AU NIVEAU DE LA TUILE FAÎTIÈRE UNIVERSELLE



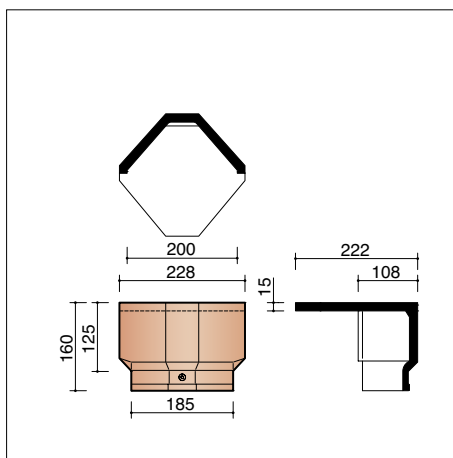
* En cas de collage d'angle d'ouverture, l'angle doit être transmis par le client. La longueur du dessin est fournie standard dans la documentation. D'autres dimensions peuvent être remises, la somme des deux dimensions extérieures ne pouvant être supérieure à la longueur totale de la tuile, et la partie de la tuile membron venant sur la façade ne pouvant avoir une longueur supérieure à la partie située sur le toit.

(*) La distance dépend de l'inclinaison de la toiture ainsi que de la section des lattes et contre-lattes, et doit donc être déterminée sur place.

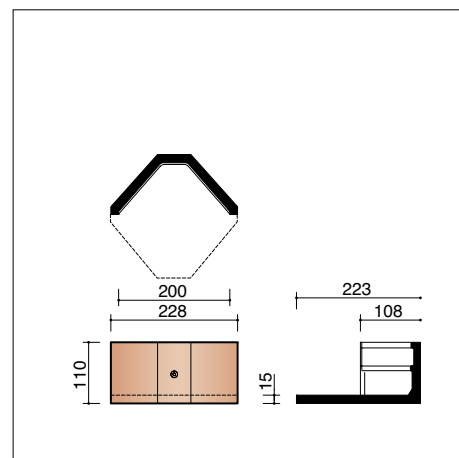
Vauban - faîtières et arêtiers



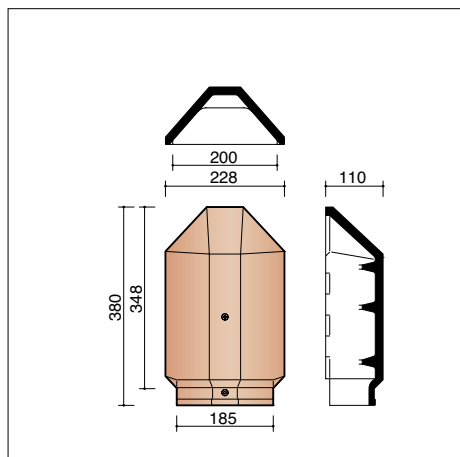
M0002800 3 pièces/m crt
Faîtière/arêtier angulaire Actua 10



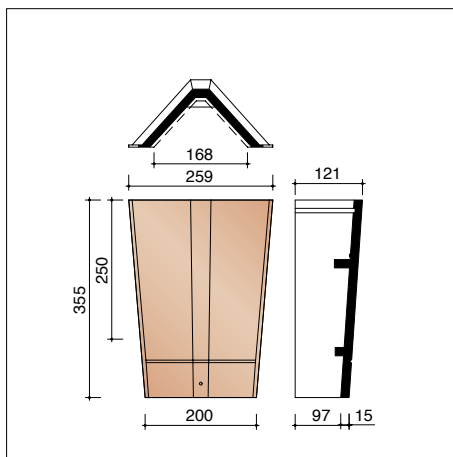
M0002810
Faîtière angulaire début Actua 10



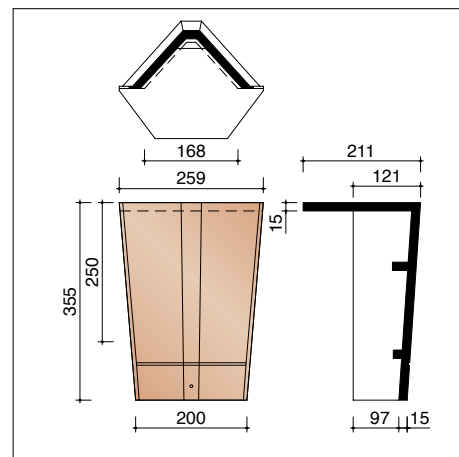
M0002820
Faîtière angulaire fin Actua 10



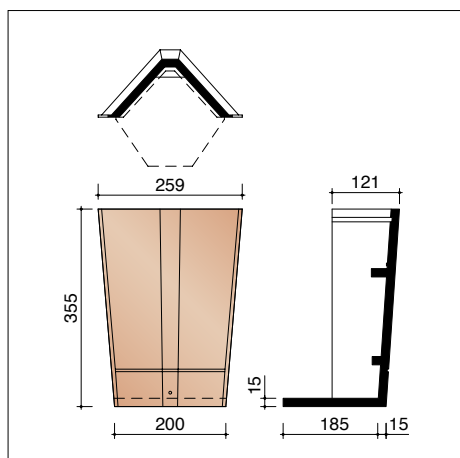
M0002860
About d'arêtier angulaire Actua 10



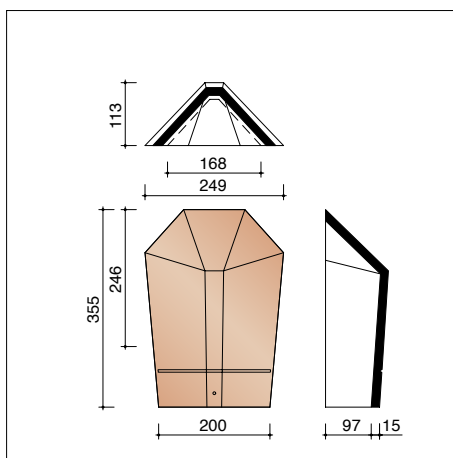
M0001900 4 pièces/m crt
Faîtière/arêtier angulaire Vauban



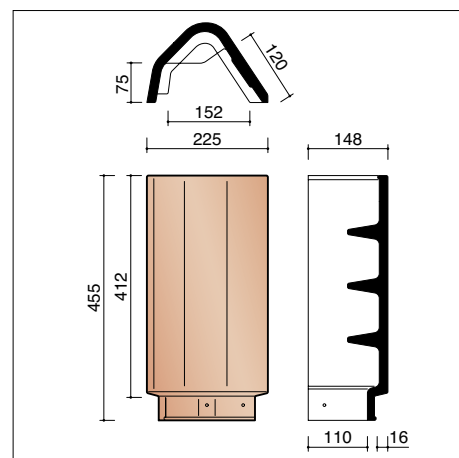
M0001910
About de faîtière angulaire début Vauban



M0001920
About de faîtière angulaire fin Vauban

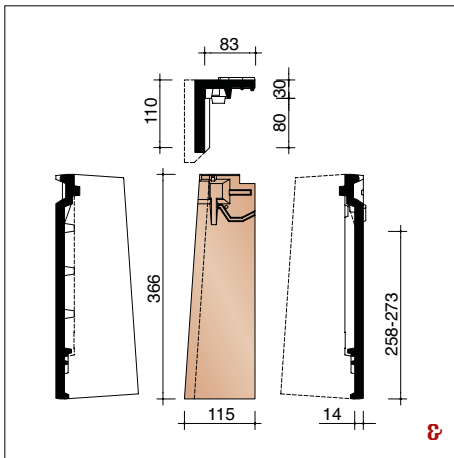


M0001960
About d'arêtier angulaire Vauban

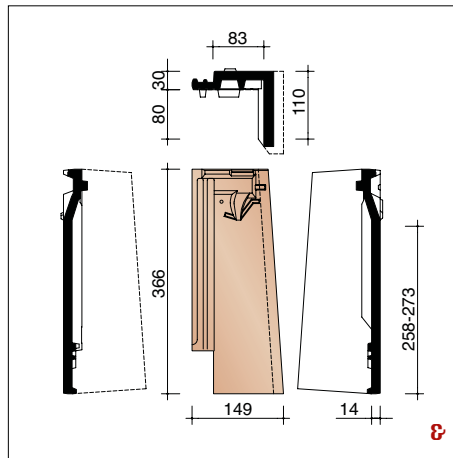


M0002200 2,4 pièces/m crt
Tuile faîtière universelle

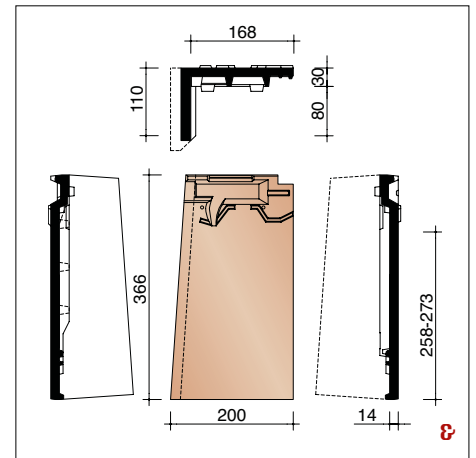
Le nombre de pièces par mètre courant d'accessoires en fonction du modèle a toujours été calculé, en tenant compte du lattage maximal.



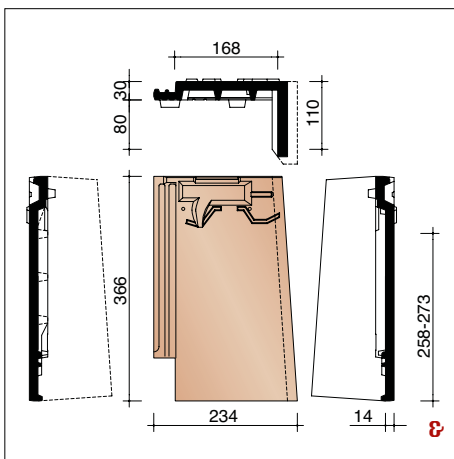
MVBD7020 1,9 pièces/m crt
Demi-tuile de rive gauche



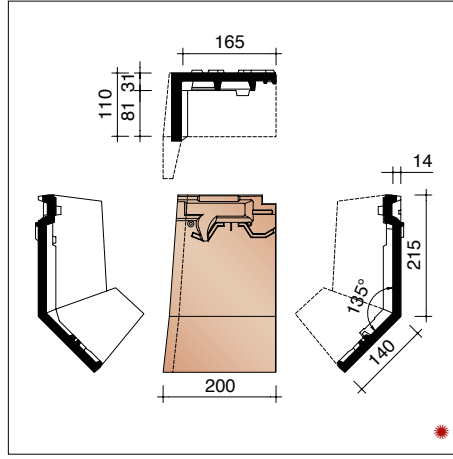
MVBD7030 1,9 pièces/m crt
Demi-tuile de rive droite



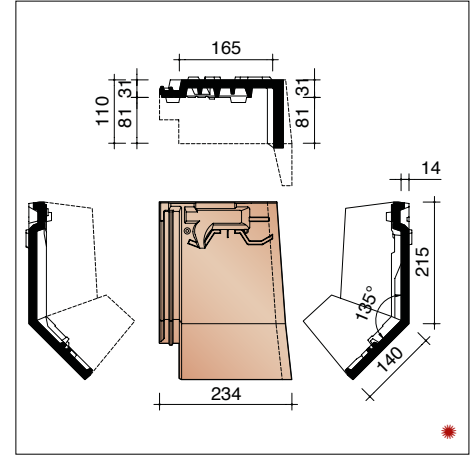
MVBD7080 1,9 pièces/m crt
Tuile de rive gauche



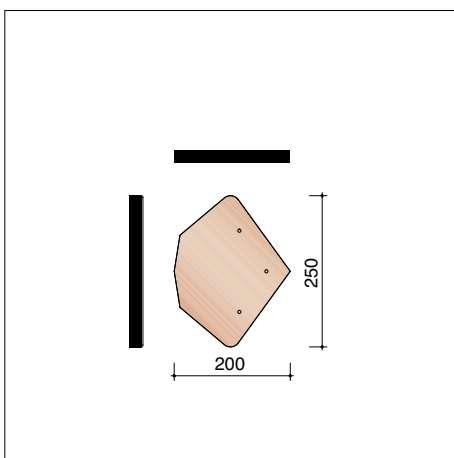
MVBD7090 1,9 pièces/m crt
Tuile de rive droite



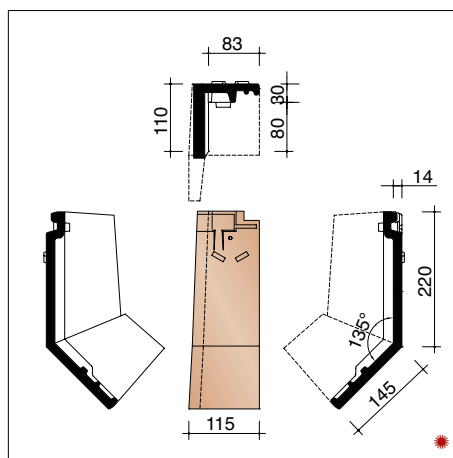
MVBD7280
Tuile membron de rive gauche sur mesure
(collée)



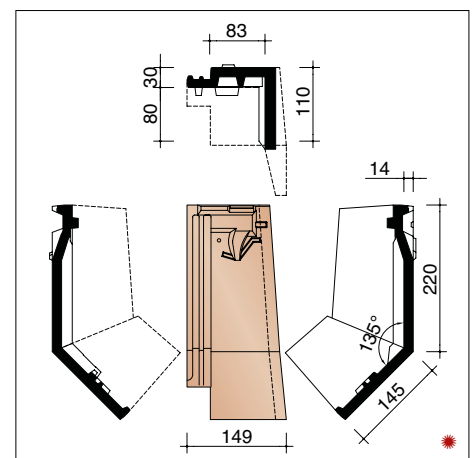
MVBD7290
Tuile membron de rive droite sur mesure
(collée)



M0002240
Fronton pour tuile faîtière universelle



MVBD7220
Demi-tuile membron de rive gauche
sur mesure (collée)

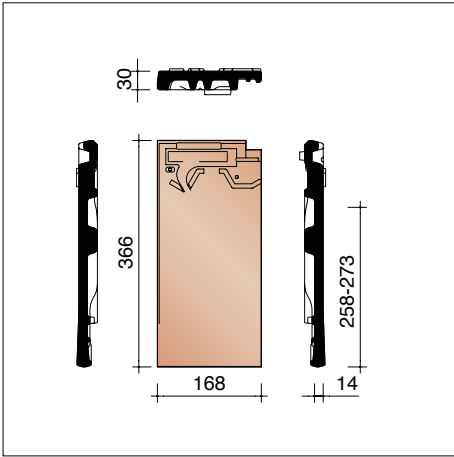


MVBD7230
Demi-tuile membron de rive droite
sur mesure (collée)

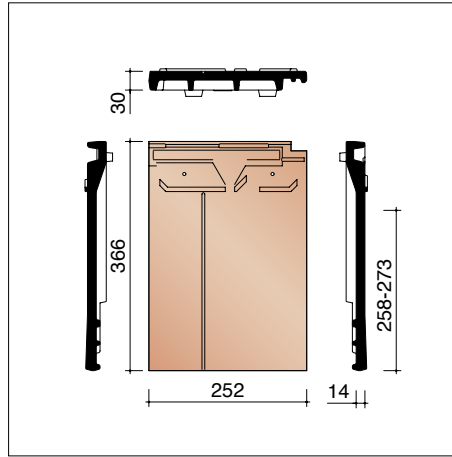
E doivent systématiquement être utilisées ensemble

***** En cas de collage d'angle d'ouverture, l'angle doit être transmis par le client. La longueur du dessin est fournie standard dans la documentation. D'autres dimensions peuvent être remises, la somme des deux dimensions extérieures ne pouvant être supérieure à la longueur totale de la tuile, et la partie de la tuile membron venant sur la façade ne pouvant avoir une longueur supérieure à la partie située sur le toit. Le nombre de pièces par mètre courant d'accessoires en fonction du modèle a toujours été calculé, en tenant compte du lattage maximal.

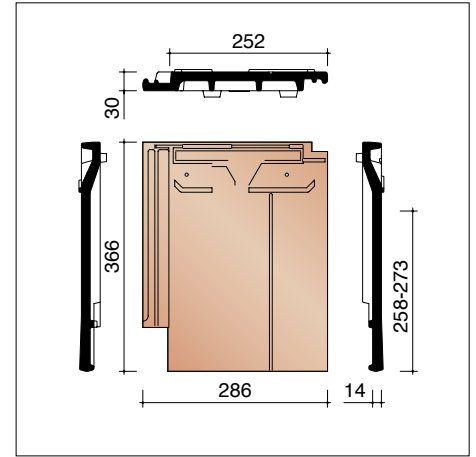
Vauban - accessoires divers



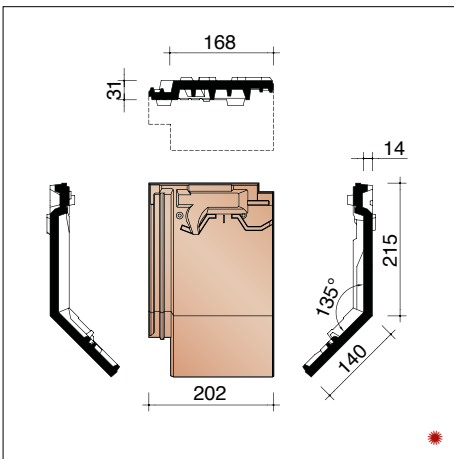
MVBD8045 1,9 pièces/m crt
Tuile sans emboîtement



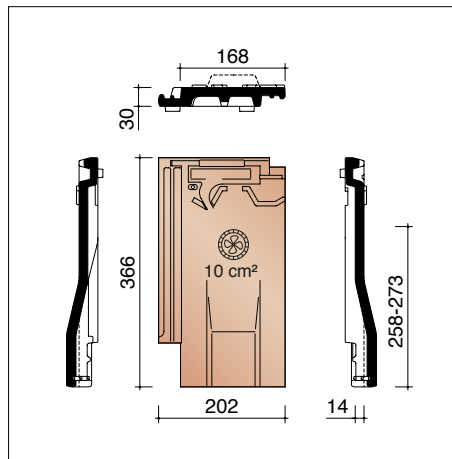
MVBD8070 1,9 pièces/m crt
Tuile et demie sans emboîtement



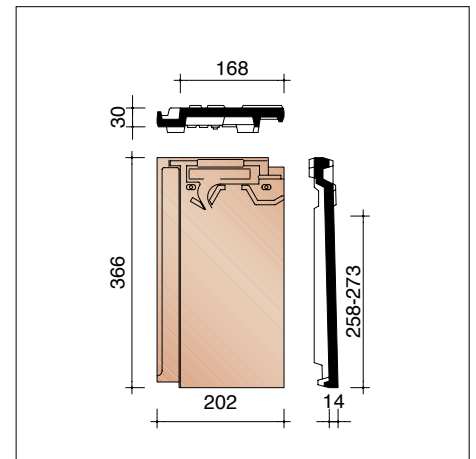
MVBD8080 1,9 pièces/m crt
Tuile et demie



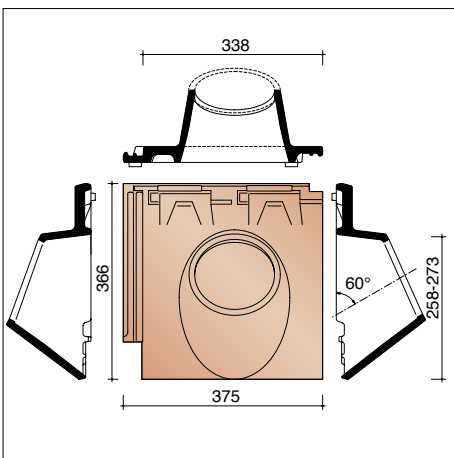
MVBD8200 5,9 pièces/m crt
Tuile membron sur mesure (collée)



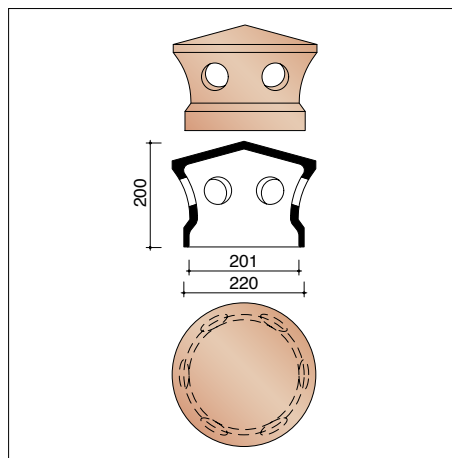
MVBD8640
Tuile châtière avec grille synthétique - 10 cm²



MVBD8690 5,9 pièces/m crt
Tuile d'aération basse



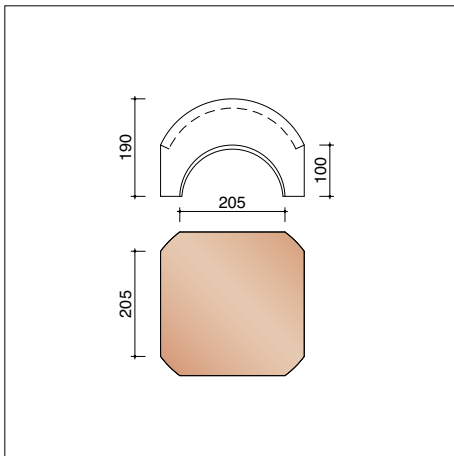
MVBD8770
Tuile à douille Ø 150 mm



M0008780
Mitron pour tuile à douille Ø 150 mm

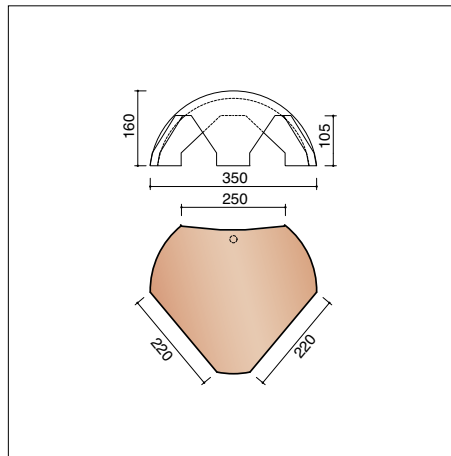
🔗 doivent systématiquement être utilisées ensemble

🌟 En cas de collage d'angle d'ouverture, l'angle doit être transmis par le client. La longueur du dessin est fournie standard dans la documentation. D'autres dimensions peuvent être remises, la somme des deux dimensions extérieures ne pouvant être supérieure à la longueur totale de la tuile, et la partie de la tuile membron venant sur la façade ne pouvant avoir une longueur supérieure à la partie située sur le toit.



M0005610

Jonction en combinaison avec faitières
angulaires 1900/2800 (4 directions)

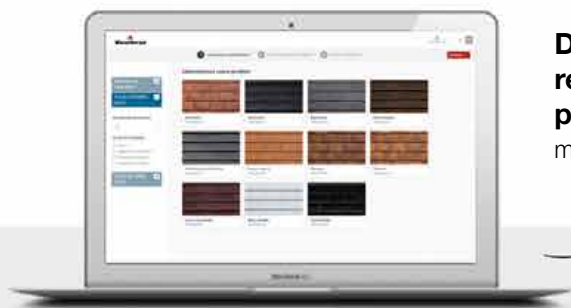


M0005870

Jonction en combinaison avec faitières
angulaires 1900/2800 (3 directions)



Vauban Ardoisé
Faitière type 2800
Aabeele/mmoernaut architecten - Buggenhout



Découvrez des projets inspirants réalisés avec Vauban près de chez vous
maisonsinspirantes.be

Showroom Courtrai

Kapel ter Bede 88
8500 Kortrijk
T 056 24 95 88

Showroom Londerzeel

A12 - Koning Leopoldlaan 1
2870 Breendonk
T 052 31 10 10

wienerberger.be/showrooms

Wienerberger sa

Kapel ter Bede 121
8500 Kortrijk
T 056 24 96 38

info@wienerberger.be
www.wienerberger.be

Suivez-nous sur Instagram

et partagez des photos de votre projet de construction ou rénovation réalisé avec **#wienerbergerbelgium**.



Vous êtes fier de votre projet ?

Permettez-nous de le mettre sous les projecteurs. Partagez votre projet via www.wienerberger.be/fr/partagez-projet



01/2024

Ce document n'est pas contractuel. Les couleurs qui figurent dans cette brochure reproduisent les teintes naturelles de nos matériaux en terre cuite aussi fidèlement que les techniques d'impression le permettent. Wienerberger sa se réserve le droit de modifier son assortiment et les données techniques. Les matériaux en terre cuite peuvent présenter une légère différence de teinte d'une fabrication à l'autre. Nos échantillons datent toujours de fabrications précédentes et ne sont dès lors donnés qu'à titre indicatif en ce qui concerne la couleur. Ils n'ont par conséquent aucune valeur contractuelle. Les pentes de toit inférieures à celles recommandées par nos soins exigent des mesures spéciales. Pour tout complément d'information sur nos produits et leurs propriétés, surfez sur www.wienerberger.be.


Wienerberger