



Nueva

Esthétique moderne, pose rapide



SCANNEZ POUR LES DERNIÈRES INFOS



Photo couverture:

Nueva Ardoisé

Façade: Terca Agora Blanc Brouillard & Noir Graphite

Bureau d'arch. F. Vanhoorn - Jabbeke



Nueva Ardoisé
Bureau d'architecture Deryckere - Wingene



Utilisez des sous-faîtières de ventilation Koramic - Remplacement inclus

Des garanties solides

Les tuiles en terre cuite Koramic sont conformes à la norme produit européenne EN 1304. Cela offre aux professionnels de la construction ainsi qu'aux consommateurs des garanties en matière d'aspect, de stabilité dimensionnelle et d'indéformabilité, de résistance à la flexion, d'imperméabilité et de résistance au gel. Le développement, la production et la commercialisation des tuiles en terre cuite Koramic s'effectuent conformément à un système de qualité strict. **Grâce à toutes ces garanties de qualité, Koramic peut offrir 30 ans de garantie sur la résistance au gel pour toutes ses tuiles et accessoires en terre cuite. Cette garantie de très longue durée comprend tant la livraison gratuite que les coûts de pose.**

Afin que cette garantie de 30 ans soit valable, toutes les directives de pose de Koramic doivent avoir été respectées correctement. Le couvreur doit assurément prendre en compte les exigences suivantes:

- La sous-toiture doit avoir été placée correctement.
- Les tuiles doivent avoir été posées sur une double structure de lattes et contre-lattes.
- Les lattes devant permettre la circulation de l'air doivent présenter une épaisseur de minimum 15 mm.
- L'entrée d'air doit être suffisante. Soit par une ouverture continue de 15 mm, soit par l'utilisation d'une latte de ventilation de pied de versant, soit par l'installation d'un nombre suffisant de tuiles de ventilation.
- La sortie d'air doit être suffisante. **À cet effet seront utilisées des sous-faîtières de ventilation Koramic.** En cas de faîtières maçonnées, il faudra installer suffisamment de tuiles de ventilation. En cas de bardage, il faudra prévoir une sortie d'air continue de 15 mm.

Vous trouverez les autres conditions sur www.wienerberger.be/fr/garantie

Les atouts de la tuile Nueva en deux mots? Son grand format, son aspect plat contemporain, ses emboîtements hermétiques, sa flexibilité surprenante ainsi que sa pose rapide et confortable.

Esthétique

La tuile en terre cuite Nueva marie parfaitement esthétique et efficacité. Grâce à sa forme parfaitement plane et à l'absence de flambage, cette tuile grand format arbore un look élégant, indéniablement contemporain et mince. La solution idéale pour un versant de toit sobre et régulier, avec un jeu de lignes épuré et simple. Le pureau fin et la palette de couleurs disponibles en Ardoisé, Noir titane et Gris titane renforcent encore son pouvoir stylistique.

Flexible

Pour les projets de rénovation, Nueva mise sur l'atout que constitue son pureau variable. Grâce à l'emboîtement de tête variable (25 mm), les différences de dimensionnement des lattes ne constituent plus un casse-tête. Mieux même, le lattage existant pourra éventuellement être conservé, avec tous les avantages budgétaires et gains de temps que cela pourra entraîner. Le couvreur ne devra également plus découper la dernière rangée de tuiles pour les mettre à mesure. Deux trous de clou facilitent la fixation de la tuile. Ces atouts ressortiront tout autant en nouvelle construction, par exemple lorsque les lattes ont été appliquées de manière un peu moins consciencieuse.



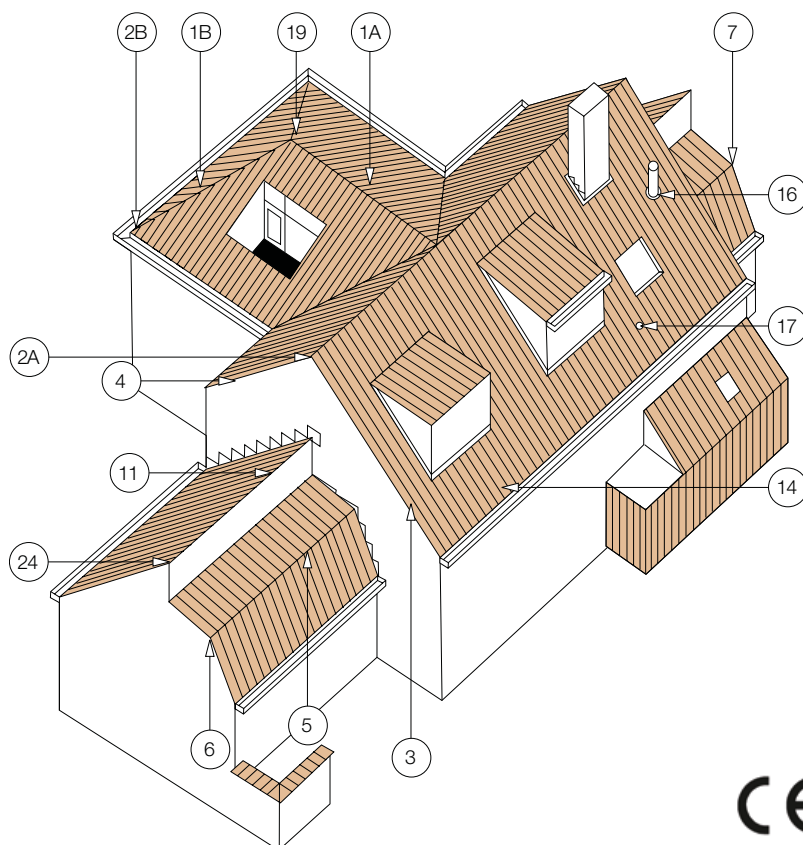
25 mm
Pureau variable

Nueva - fiche technique

Définition:	Tuile terre cuite à pureau plat à double emboîtement latéral, emboîtement de tête large et profond, et pureau variable	
Pente minimale avec sous-toiture - Fleece, Fleece Plus ou Fleece Plus FR: - Fleece Premium:	20° 15°, sous réserve de prise en considération des indications reprises dans la brochure 'Écrans de sous-toiture et de façade'	
Distance de lattage:	± 345 - 370 mm [EN 1024]	
Largeur utile:	± 282 mm [EN 1024]	
Nombre de pièces/m ² :	± 9,5 - 10,3	
Poids par pièce:	± 4,7 kg	
Poids par m ² :	± 44,7 - 48,4 kg	
Résistance à la flexion:	> 900 N [EN 538]	
Facteur d'imperméabilité:	≤ 0,5 cm ³ /cm ² .d [EN 539-1]	
Résistance au gel:	Ingélfif [EN 539-2]	
Pose:	A joints croisés	

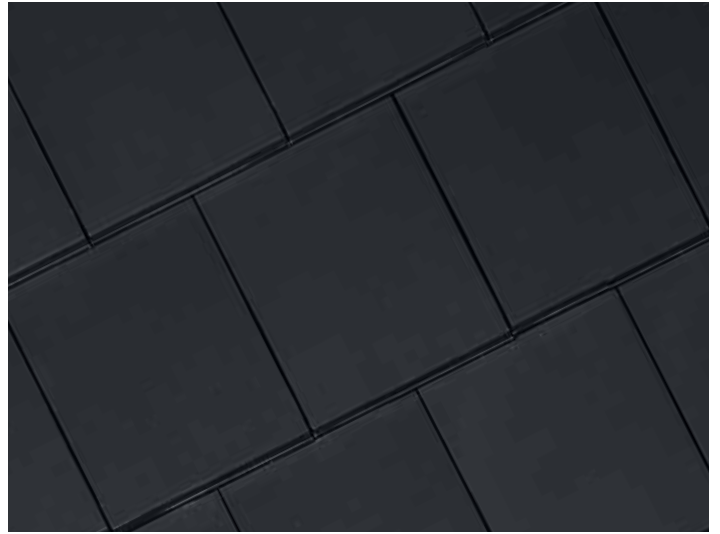
Vous pouvez télécharger ces informations et beaucoup d'autres, comme des cahiers de charges, sur notre site Internet: www.wienerberger.be/fr/nueva

N°	DESCRIPTION	CODE REF.
1A	Faîtière	2800
1B	Arêtier	2800
2A	About de faîtière début	2810
	About de faîtière fin	2820
2B	About d'arêtier	2860
3	Tuile de rive gauche	7020
		7080
4	Tuile de rive droite	7030
		7090
5	Tuile membron sur mesure	8200
6	Tuile membron de rive gauche	7280
	Demi-tuile membron de rive gauche	7220
7	Tuile membron de rive droite droite	7290
	Demi-tuile membron de rive droite	7230
11	Tuile faîtière (universelle)	2200
14	Demi-tuile	8010
16	Kit tuile a douille + mitron	8729
17	Tuile châtière	8640
19	Jonction	5610
		5870
24	Fronton pour tuile faîtière universelle	2240





Ardoisé 703
sur tesson brun



Noir titane 935
sur tesson brun



Gris titane 709
sur tesson brun





Efficace

La tuile en terre cuite Nueva dispose en outre de tous les atouts pour permettre une pose confortable, rapide et fiable. Au sein de la gamme Koramic, Nueva constitue la seule tuile grâce à laquelle le couvreur aura besoin de seulement 9,5 pièces pour parachever un mètre carré de couverture de toit. Bref, une vitesse élevée garantie, surtout pour les toitures présentant une grande superficie.

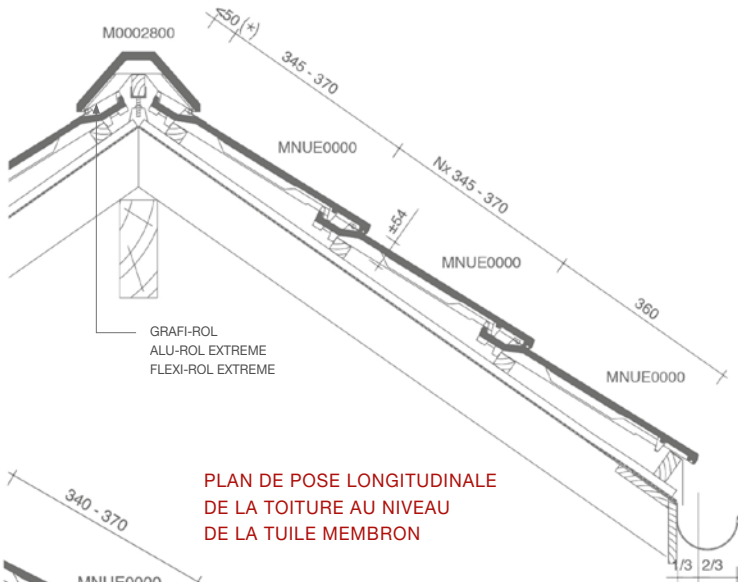
Étanche à la pluie pour la vie

Une tuile en terre cuite doit non seulement marquer des points au niveau de l'esthétique et de la facilité de mise en œuvre, mais aussi de la fiabilité. Ce que fait la tuile Nueva sans sourciller. Les emboîtements profonds sur le côté et en tête, le double emboîtement latéral ainsi que la pose à joints croisés se traduisent par un toit garantissant une protection et une évacuation de l'eau optimales, de même qu'une étanchéité parfaite à la pluie. Pour conclure, les tuiles en terre cuite Koramic sont fabriquées avec des matières premières naturelles comme le sable et l'argile et présentent une durée de vie inégalée.

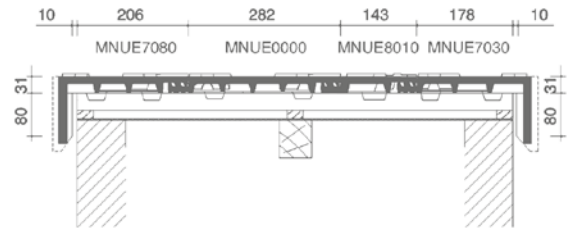
- 1 Nueva Ardoisé
Façade: Terca Agora
Blanc Brouillard & Noir Graphite
Architectenbureau F. Vanhoorn - Jabbeke
- 3 Nueva Ardoisé
Bureau d'arch. Deryckere - Wingene
- 3 Nueva Ardoisé
Façade: Tolus Pourpre Maya
ir architect Roel Bergiers BV - Herent

Nueva - plans de pose

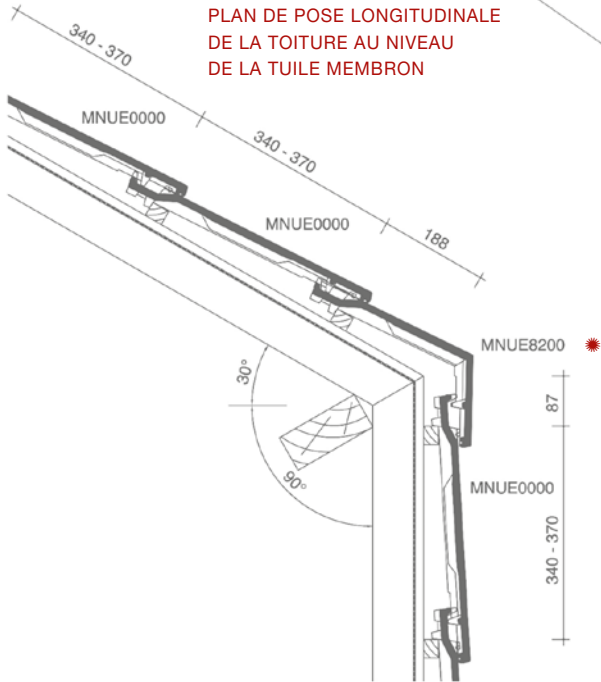
PLAN DE POSE LONGITUDINALE DE LA TOITURE AU NIVEAU DE LA FAÎTIÈRE



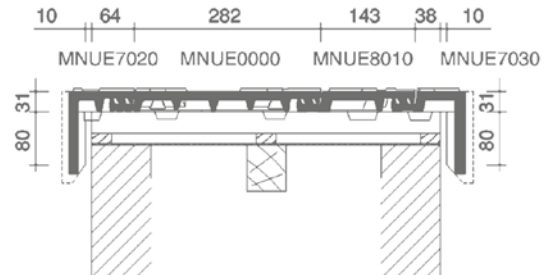
PLAN DE POSE TRANSVERSALE DE LA TOITURE AU NIVEAU DE LA TUILE DE RIVE



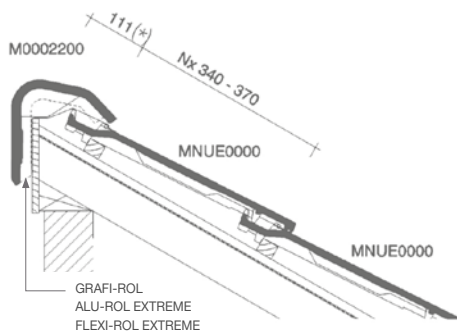
PLAN DE POSE LONGITUDINALE DE LA TOITURE AU NIVEAU DE LA TUILE MEMBRON



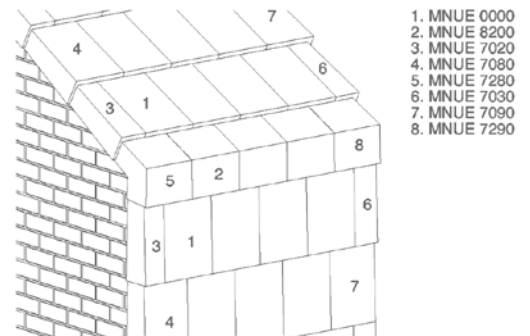
PLAN DE POSE TRANSVERSALE DE LA TOITURE AU NIVEAU DE LA DEMI-TUILE DE RIVE



PLAN DE POSE LONGITUDINALE DE LA TOITURE AU NIVEAU DE LA TUILE FAÎTIÈRE

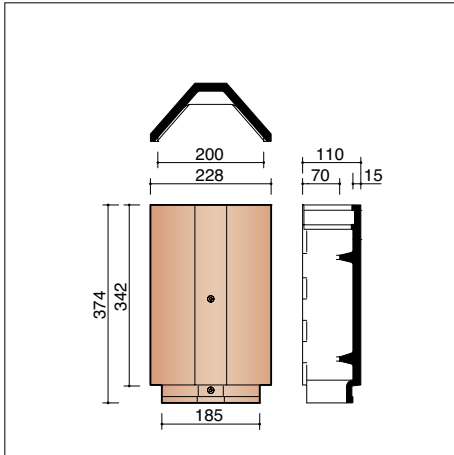


DESSIN 3D AVEC TUILE MEMBRON

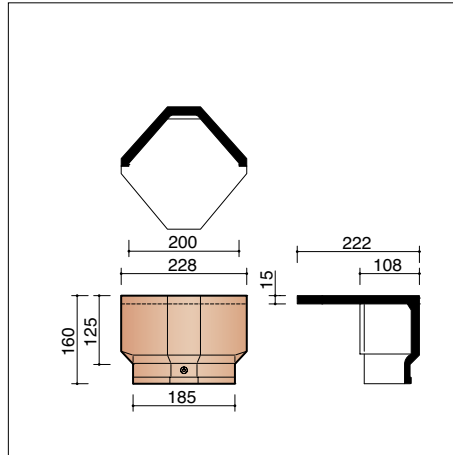


(*) La distance dépend de l'inclinaison de la toiture ainsi que de la section des lattes et contre-lattes, et doit donc être déterminée sur place.

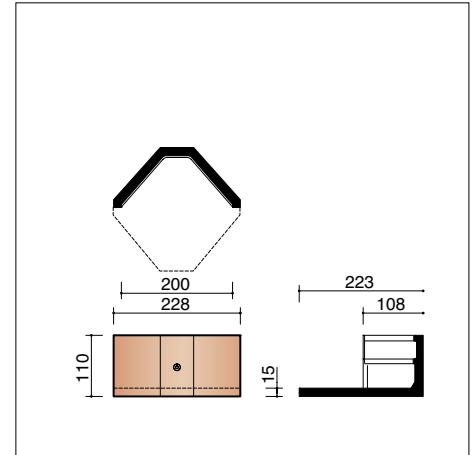
* En cas de collage d'angle d'ouverture, l'angle doit être transmis par le client. La longueur du dessin est fournie standard dans la documentation. D'autres dimensions peuvent être remises, la somme des deux dimensions extérieures ne pouvant être supérieure à la longueur totale de la tuile, et la partie de la tuile membron venant sur la façade ne pouvant avoir une longueur supérieure à la partie située sur le toit.



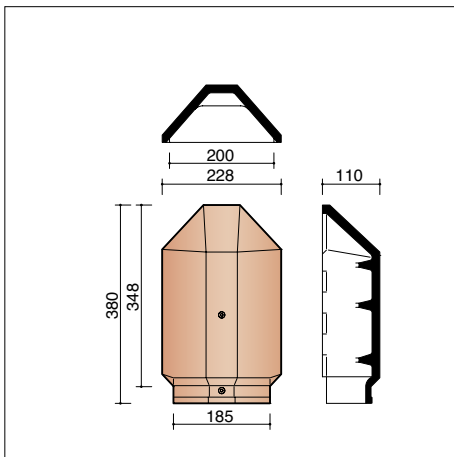
M0002800 3 pièces/m crt
Faîtière/arêtier angulaire



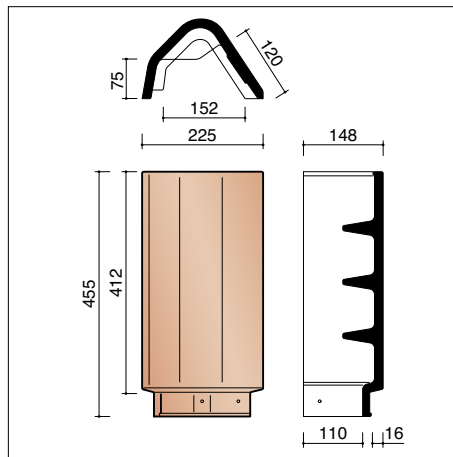
M0002810
Faîtière angulaire début



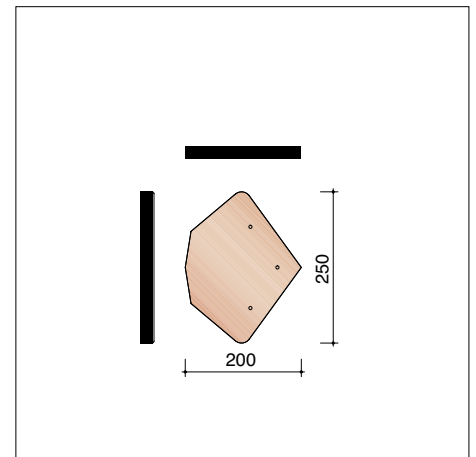
M0002820
Faîtière angulaire fin



M0002860
About d'arêtier angulaire

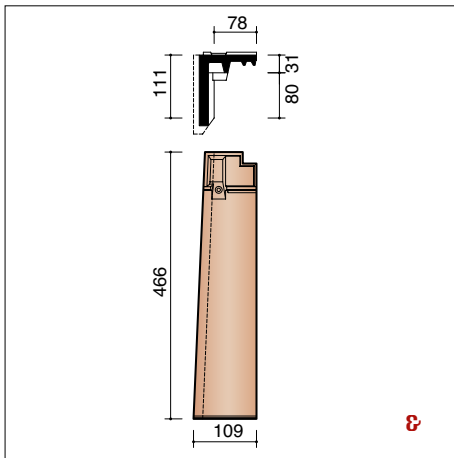


M0002200 2,4 pièces/m crt
Tuile faîtière universelle

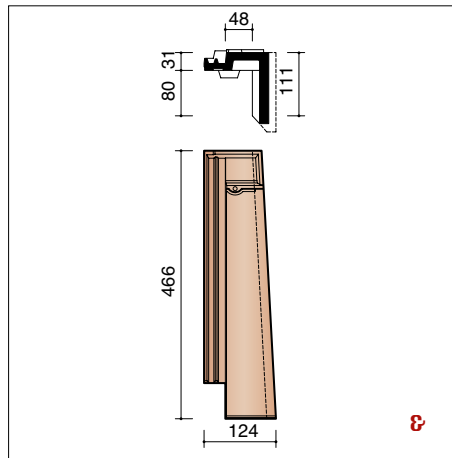


M0002240
Fronton pour tuile faîtière universelle

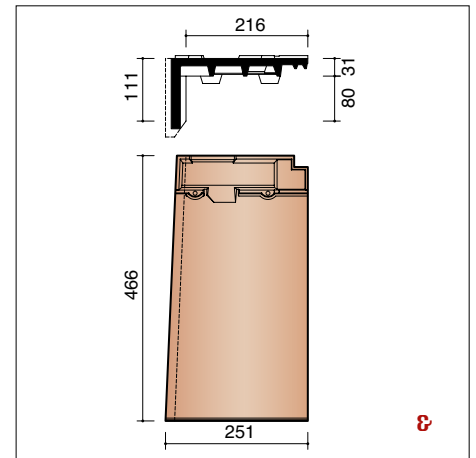
Nueva - tuiles de rive



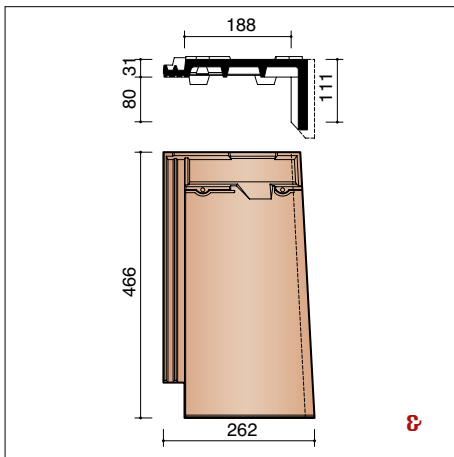
MNUE7020 1,35 pièces/m crt
Demi-tuile de rive gauche



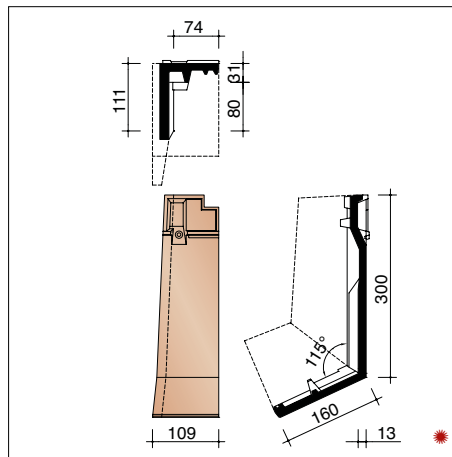
MNUE7030 1,35 pièces/m crt
Demi-tuile de rive droite



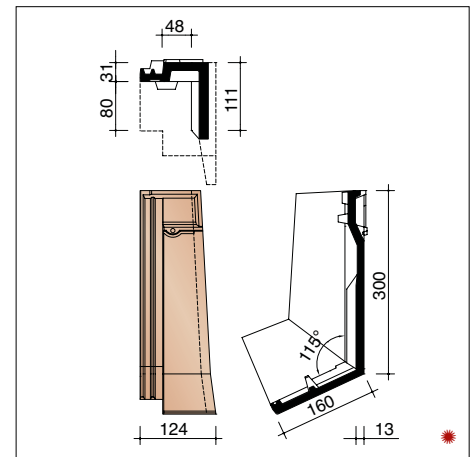
MNUE7080 1,35 pièces/m crt
Tuile de rive gauche



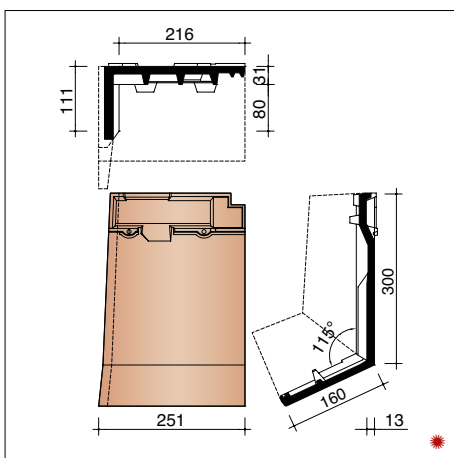
MNUE7090 1,35 pièces/m crt
Tuile de rive droite



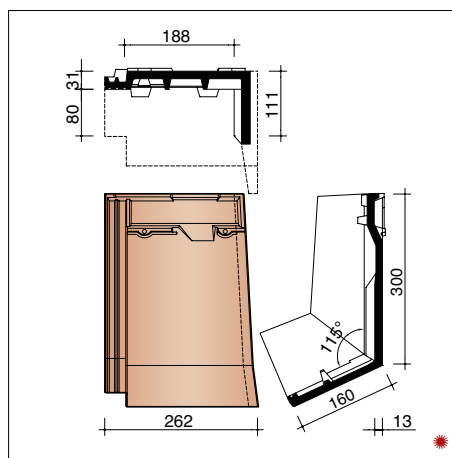
MNUE7220
Demi-tuile membron de rive gauche
sur mesure (collée)



MNUE7230
Demi-tuile membron de rive droite
sur mesure (collée)



MNUE7280
Tuile membron de rive gauche sur mesure
(collée)

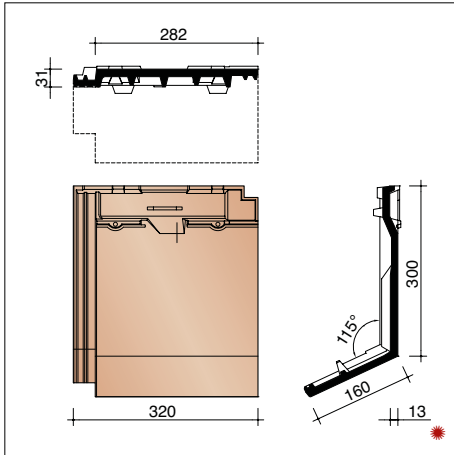


MNUE7290
Tuile membron de rive droite sur mesure
(collée)

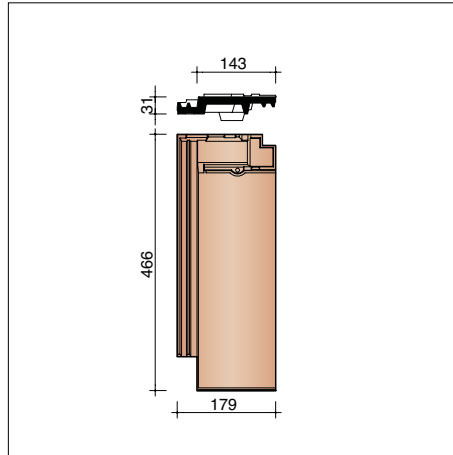
☞ doivent systématiquement être utilisées ensemble

Pour connaître la disponibilité des couleurs et les délais de livraison, veuillez contacter votre négociant.

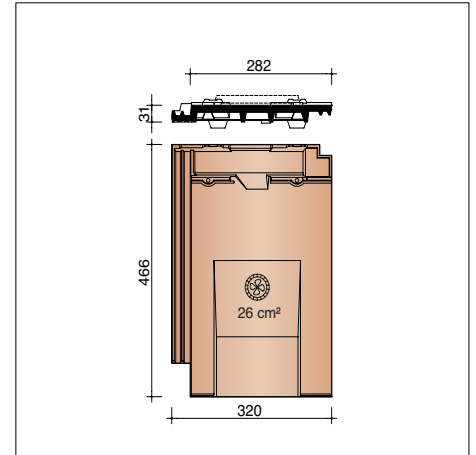
Le nombre de pièces par mètre courant d'accessoires en fonction du modèle a toujours été calculé, en tenant compte du lattage maximal.



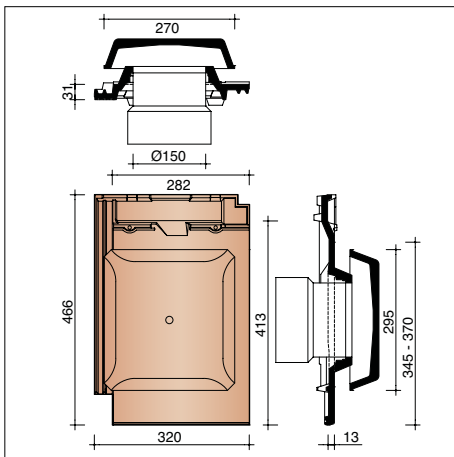
MNUE8200 3,55 pièces/m crt
Tuile membron sur mesure (collée)



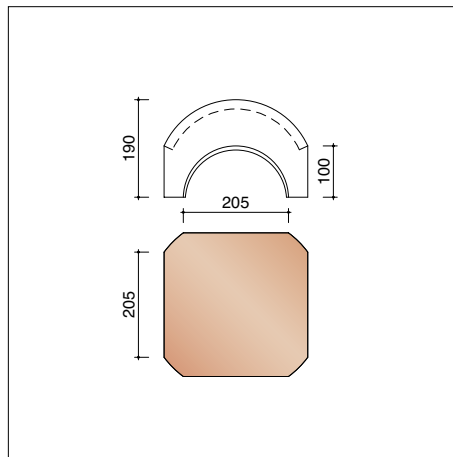
MNUE8010 1,35 pièces/m crt
Demi-tuile



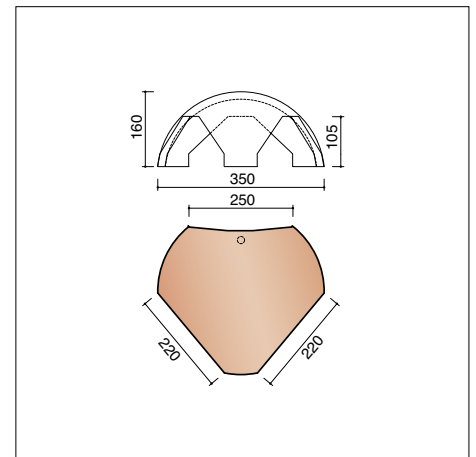
MNUE8640
Tuile châtière avec grille synthétique - 26 cm²



MNUE8729
Kit tuile à douille Ø 150 mm + mitron
+ module de connexion



M0005610
Jonction en combinaison avec faitières
angulaires 1900/2800 (4 directions)



M0005870
Jonction pour faitières angulaires 2800
(3 directions)

* En cas de collage d'angle d'ouverture, l'angle doit être transmis par le client. La longueur du dessin est fournie standard dans la documentation. D'autres dimensions peuvent être remises, la somme des deux dimensions extérieures ne pouvant être supérieure à la longueur totale de la tuile, et la partie de la tuile membron venant sur la façade ne pouvant avoir une longueur supérieure à la partie située sur le toit.



Découvrez des projets inspirants réalisés avec la tuile Nueva près de chez vous

maisonsinspirantes.be



Showroom Courtrai

Kapel ter Bede 88
8500 Kortrijk
T 056 24 95 88

Showroom Londerzeel

A12 - Koning Leopoldlaan 1
2870 Breendonk
T 052 31 10 10

wienerberger.be/showrooms

Wienerberger sa

Kapel ter Bede 121
8500 Kortrijk
T 056 24 96 38

info@wienerberger.be
www.wienerberger.be

Suivez-nous sur Instagram

et partagez des photos de votre projet de construction ou rénovation réalisé avec **#wienerbergerbelgium**.



Vous êtes fier de votre projet ?

Permettez-nous de le mettre sous les projecteurs. Partagez votre projet via www.wienerberger.be/fr/partagez-projet



01/2024

Ce document n'est pas contractuel. Les couleurs qui figurent dans cette brochure reproduisent les teintes naturelles de nos matériaux en terre cuite aussi fidèlement que les techniques d'impression le permettent. Wienerberger sa se réserve le droit de modifier son assortiment et les données techniques. Les matériaux en terre cuite peuvent présenter une légère différence de teinte d'une fabrication à l'autre. Nos échantillons datent toujours de fabrications précédentes et ne sont dès lors donnés qu'à titre indicatif en ce qui concerne la couleur. Ils n'ont par conséquent aucune valeur contractuelle. Les pentes de toit inférieures à celles recommandées par nos soins exigent des mesures spéciales. Pour tout complément d'information sur nos produits et leurs propriétés, surfez sur www.wienerberger.be.


Wienerberger