

# L'installation d'une fenêtre Velux avec des tuiles plates Plato et Elfino de Koramic

– Guide pratique 2020



## 1. Conseils de base:

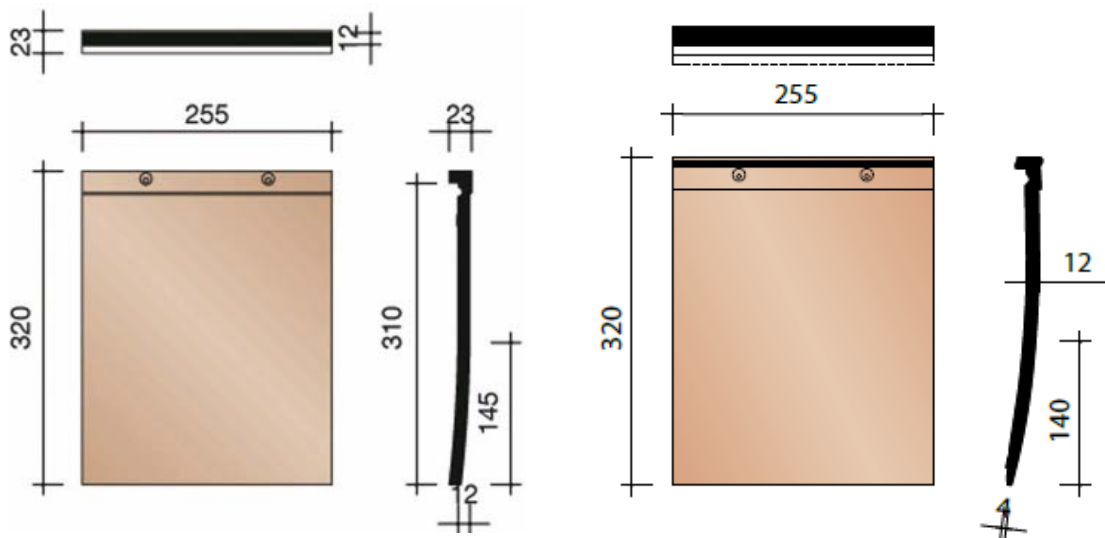
Instructions de placement Velux  
Instructions de placement Koramic  
TV175 et TV240 du CSTC

## 2. Manuel pratique

Etape 1: Commandez :

- le profil VELUX EDB\*\*\*\*0000 pour tuiles plates (avec longueur >300mm et épaisseur de maximum 38mm)
- le kit d'isolation VELUX BDX\*\*\*\*2000 (contenu : cadre isolant, collerette de sous-toiture et col pare-vapeur)

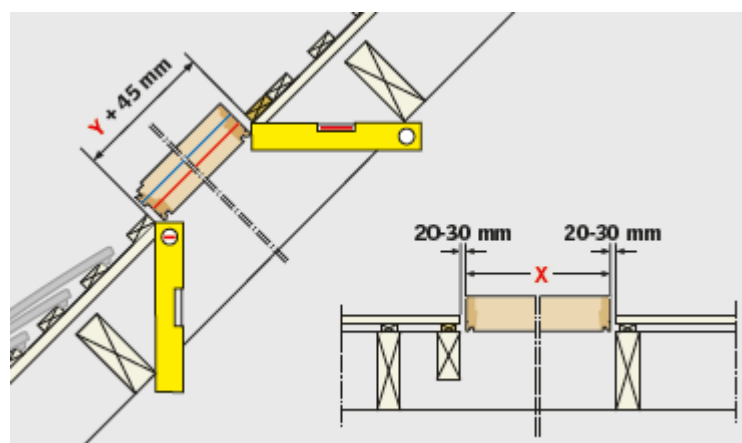
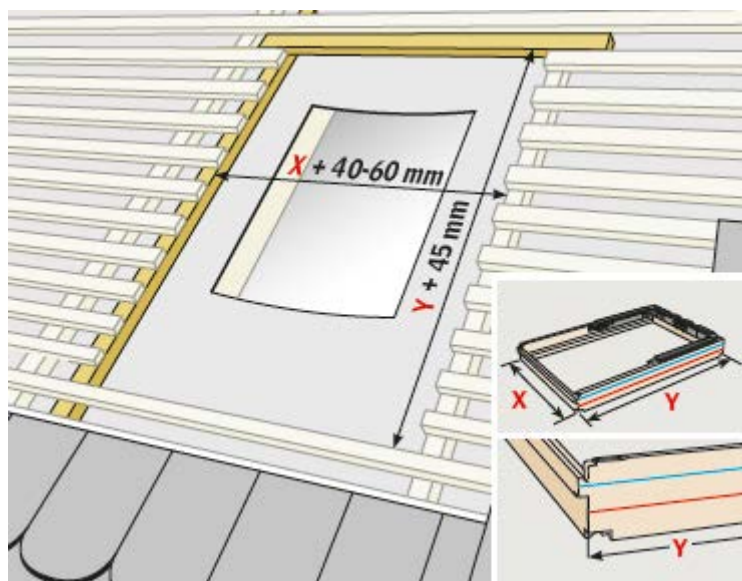
\*\*\*\* = la dimension de la fenêtre de toit par ex.: SK06.



Tuile plate Plato

Tuile plate Elfino

Etape 2: Assurez une construction de solive selon les prescriptions de Velux



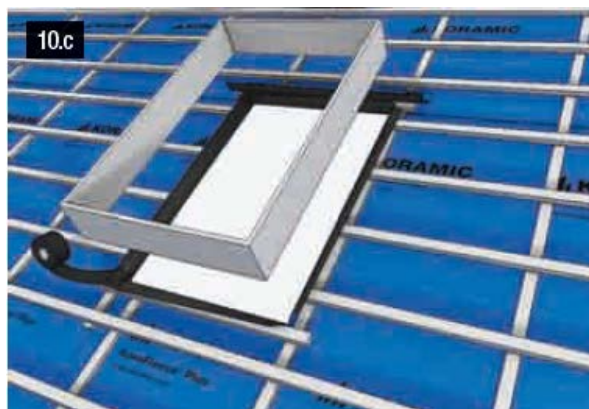
Etape 3: Faîtes une gouttière au-dessus de la fenêtre de toit afin de dévier l'eau qui se trouverait éventuellement sur la sous-toiture sur les côtés de la fenêtre de toit (à cette fin suivre les instructions du KORAMIC FLEECE et de VELUX).



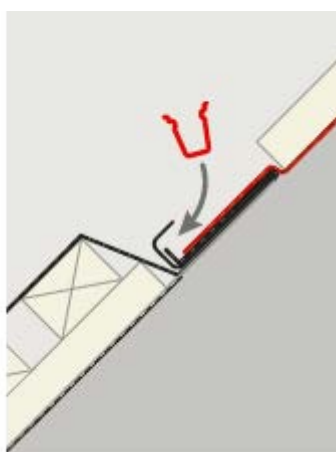
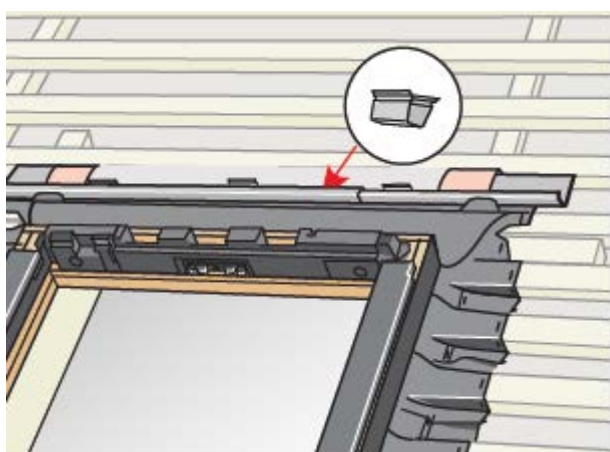
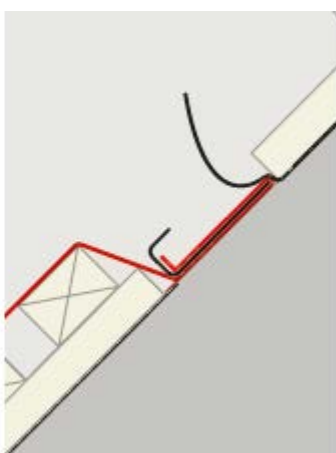
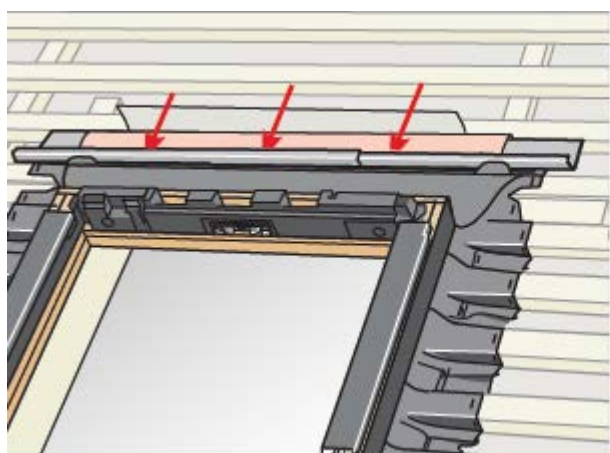
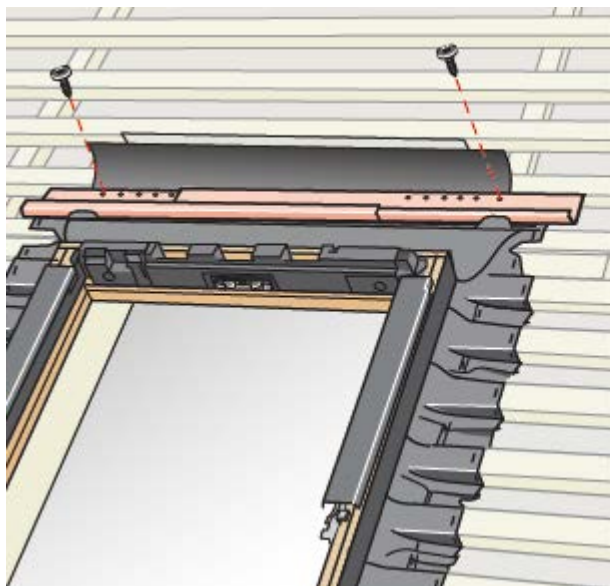
Afin de ne pas nuire à l'étanchéité au vent de la sous-toiture nous conseillons fortement de placer une bande supplémentaire de sous-toiture au-dessus de la fenêtre de toit, celle-ci démarrant au niveau du premier recouvrement de 2 laies de sous-toiture au-dessus de la fenêtre de toit.



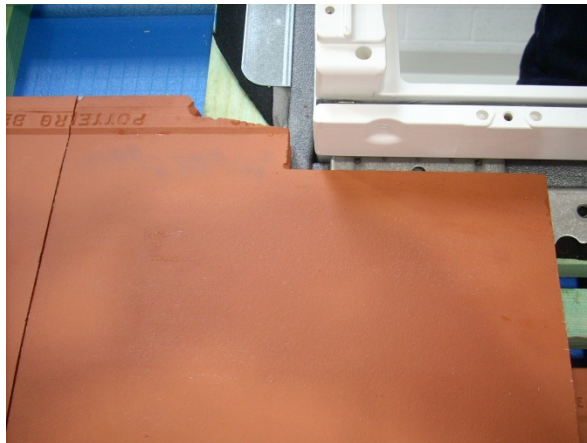
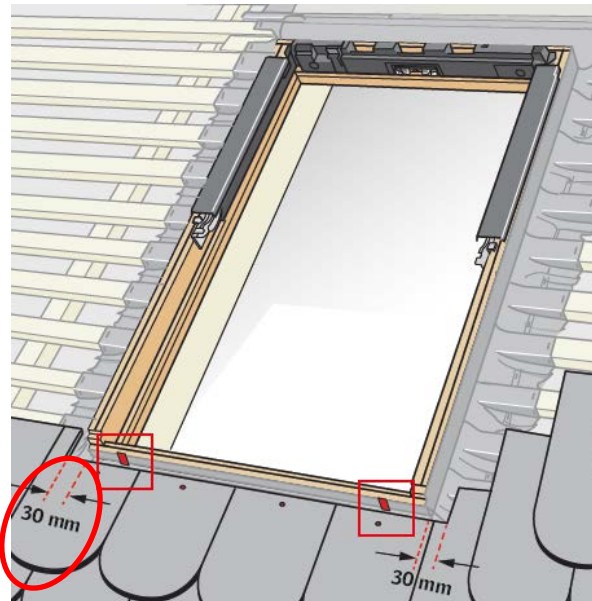
Remontez la membrane et fermer dans les angles avec le Koramic Multi-Tape. Posez la fenêtre de toit et le cadre isolant du kit énergie BDx selon les instructions de VELUX.



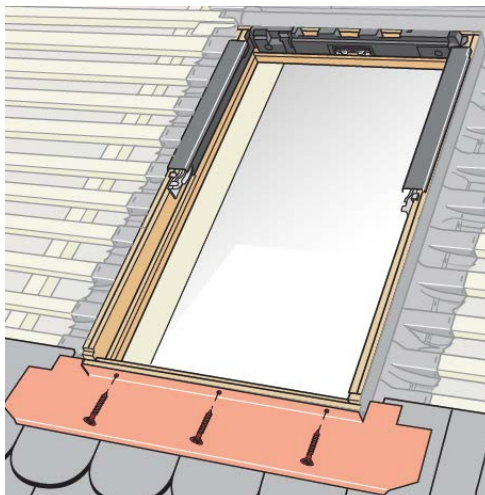
Posez la collerette de sous-toiture de VELUX et raccordez-la au KORAMIC FLEECE selon les instructions de VELUX.

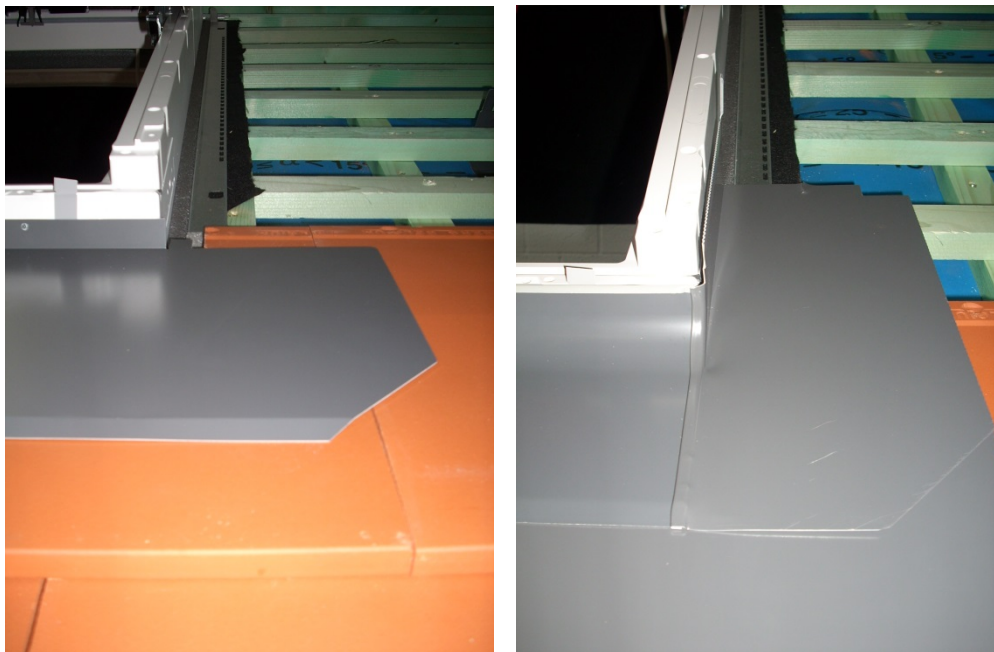


Etape 4: Posez la rangée de tuiles inférieure jusqu'au-dessous de la fenêtre de toiture. Respectez ici une distance de minimum 30mm entre tuile et bord de la fenêtre de toit. Il sera éventuellement nécessaire de découper les tuiles (voir illustrations ci-dessous).

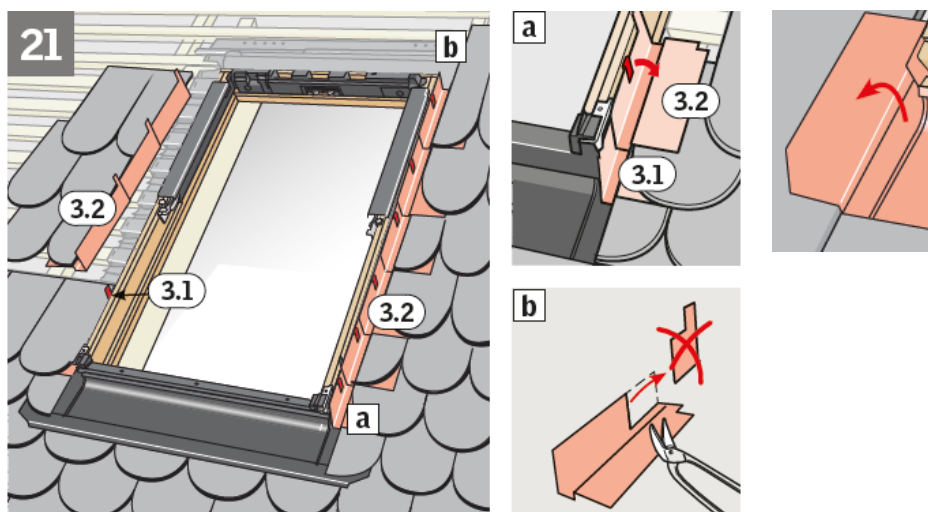


Stap 5: Posez la bavette en aluminium et la partie inférieure du profil latéral de la fenêtre de toit.





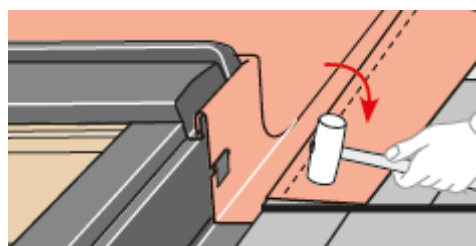
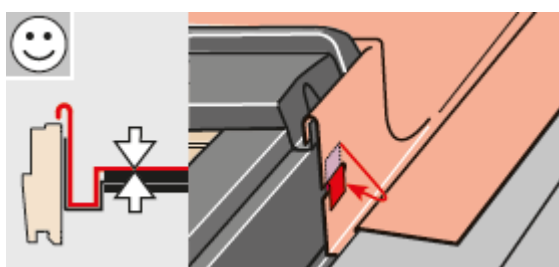
Etape 6: Posez à présent l'un après l'autre profils latéraux et tuiles (voir illustrations).



Etape 7: Vérifiez que la largeur des tuiles plates Plato / Elfino coupées en longueur à hauteur du Velux soit au minimum 60 mm afin d'avoir suffisamment de recouvrement latéral. Si cela n'est pas possible, les tuiles plates juxtaposées doivent également être découpées.

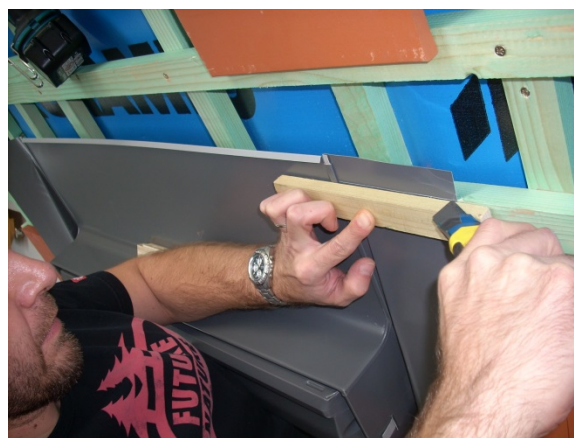


Etape 8: Posez le profil supérieur et pliez-le éventuellement davantage pour une meilleure continuité avec les tuiles (attention d'avoir un recouvrement suffisant avec les tuiles, sinon il sera nécessaire de mettre un profil latéral supplémentaire).





Sur l'illustration ci-dessous vous constaterez qu'il est parfois nécessaire d'entailler le profil supérieur afin de pouvoir poser correctement la tuile.



Etape 9: Posez ensuite également les tuiles au-dessus. Il faudra ici tenir compte d'une distance de 60 à 100mm (voir illustration), il faudra éventuellement raccourcir les tuiles.

