



L'installation d'une fenêtre Velux avec des  
tuiles à pureau plat et à emboîtements  
Koramic  
– Guide pratique 2019



## 1. Conseils de base:

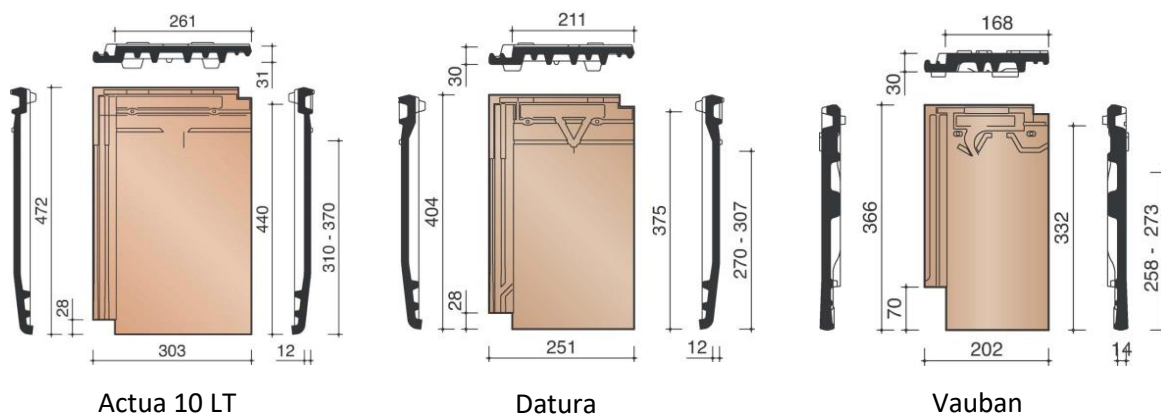
Instructions de placement Velux  
 Instructions de placement Koramic  
 TV175 et TV240 du CSTC

## 2. Manuel pratique

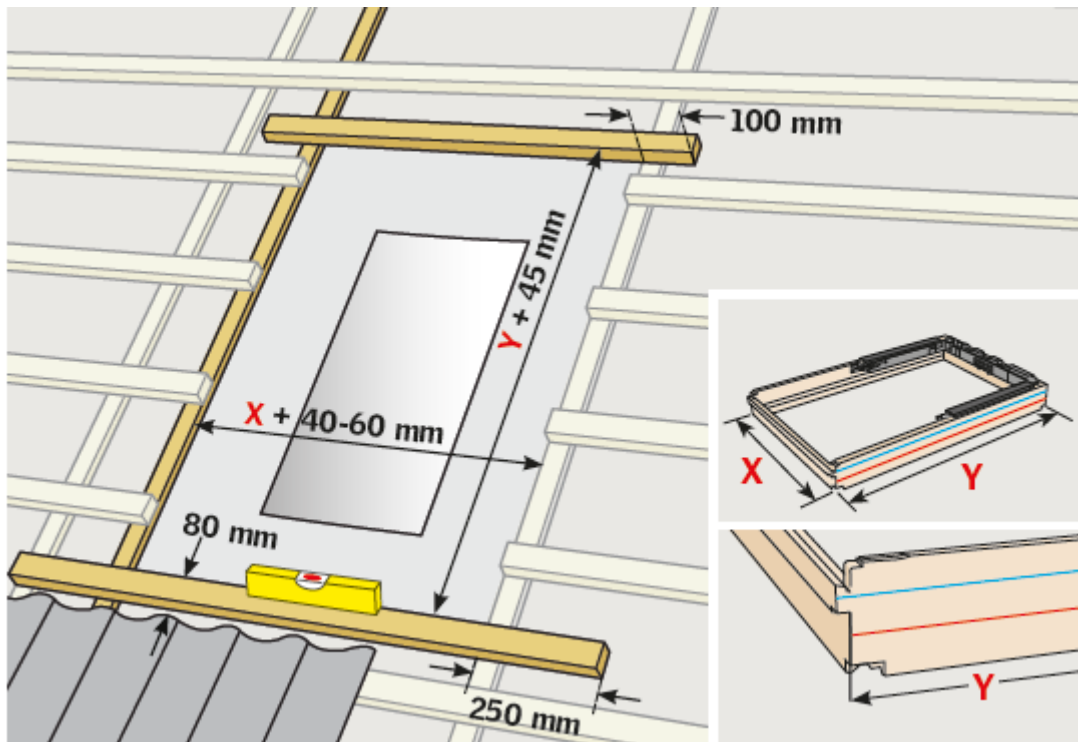
Etape 1: Commandez :

- Le profil VELUX EDZ \*\*\*\* 0000 of EDZ \*\*\*\* 2000 pour tuiles à pureau plat avec un emboîtement latéral
- Le kit d'isolation VELUX BDX (contenu: cadre isolant, collerette de sous-toiture et col pare-vapeur)

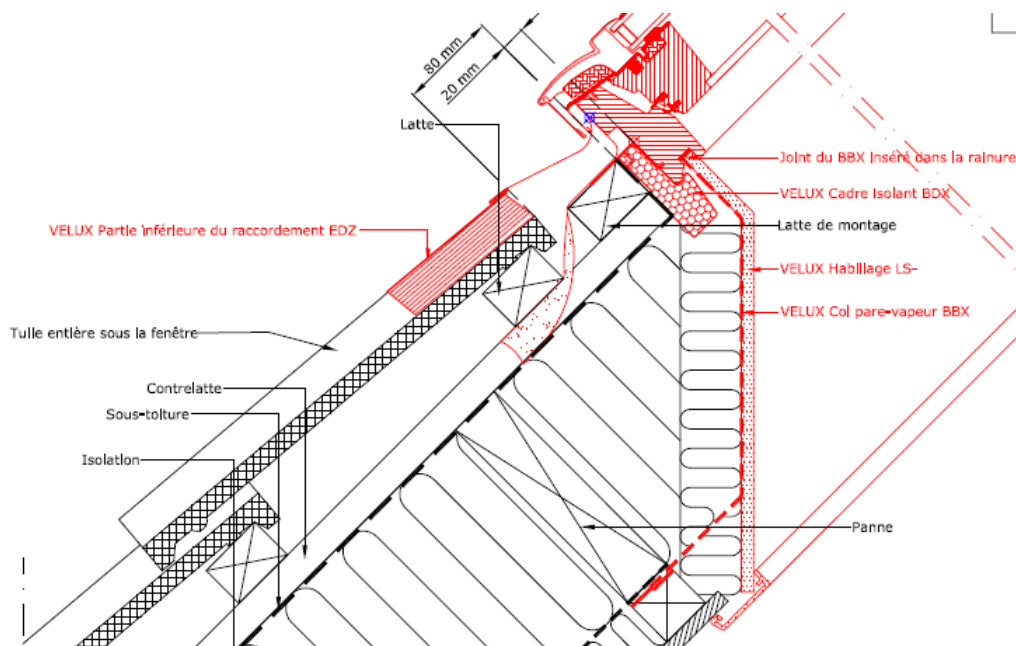
\*\*\*\* = la dimension de la fenêtre de toit par ex : SK06.



Etape 2: Assurez une construction de solive selon les prescriptions de Velux



Etape 3: Il faut positionner la fenêtre de toit VELUX 8mm plus profondément. La fixation de la fenêtre de toit (voir illustration ci-dessous & instruction d'installation) en-dessous et au-dessus de la fenêtre de toit se fait par des lattes d'une épaisseur équivalente à l'épaisseur d'une latte – 8mm.



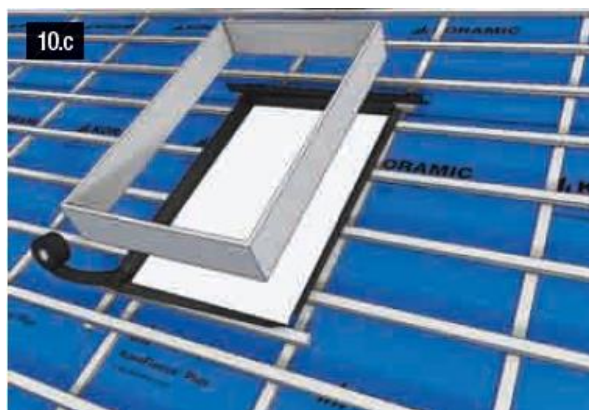
Etape 4: Faites une gouttière au-dessus de la fenêtre de toit afin de dévier l'eau qui se trouverait éventuellement sur la sous-toiture sur les côtés de la fenêtre de toit (à cette fin suivre les instructions du KORAMIC FLEECE et de VELUX).



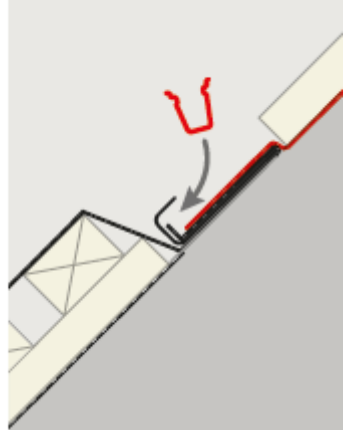
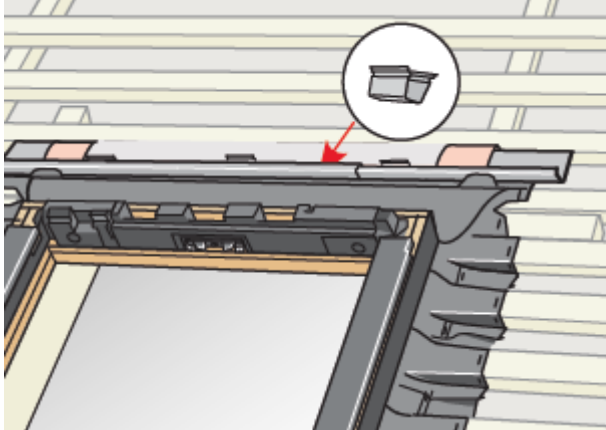
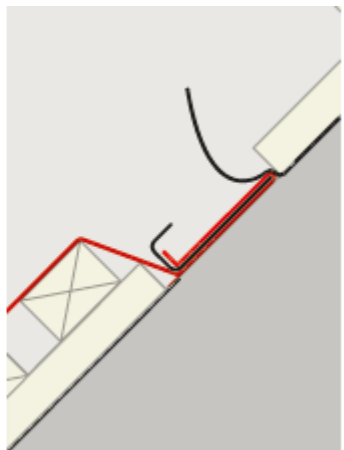
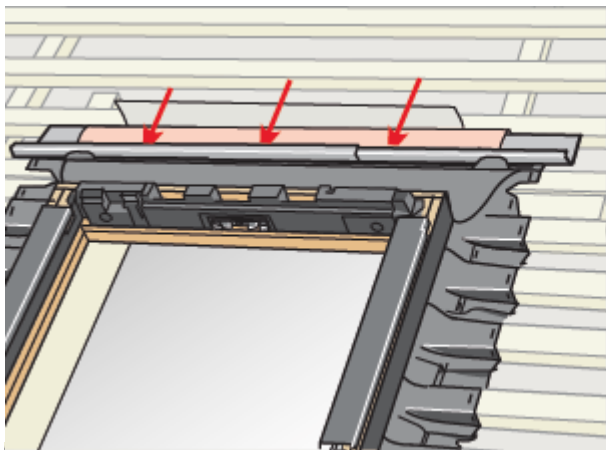
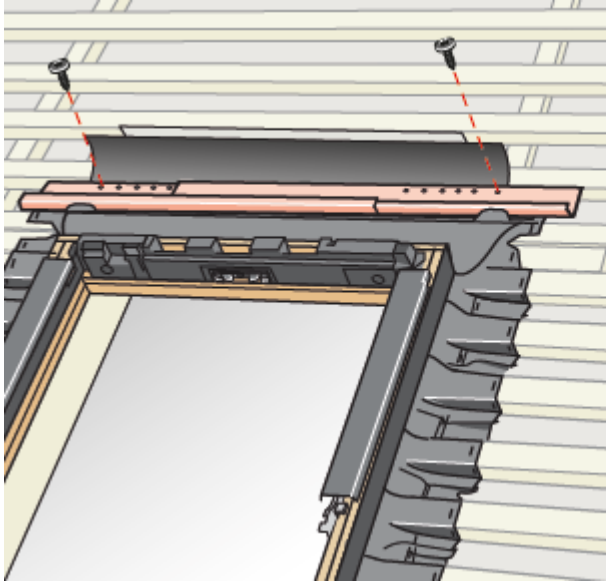
Afin de ne pas nuire à l'étanchéité au vent de la sous-toiture nous conseillons fortement de placer une bande supplémentaire de sous-toiture au-dessus de la fenêtre de toit, celle-ci démarrant au niveau du premier recouvrement de 2 laies de sous-toiture au-dessus de la fenêtre de toit.



Remontez la membrane et fermez dans les angles avec le Koramic Multi-Tape. Posez la fenêtre de toit et le cadre isolant du kit énergie BDx selon les instructions de VELUX.

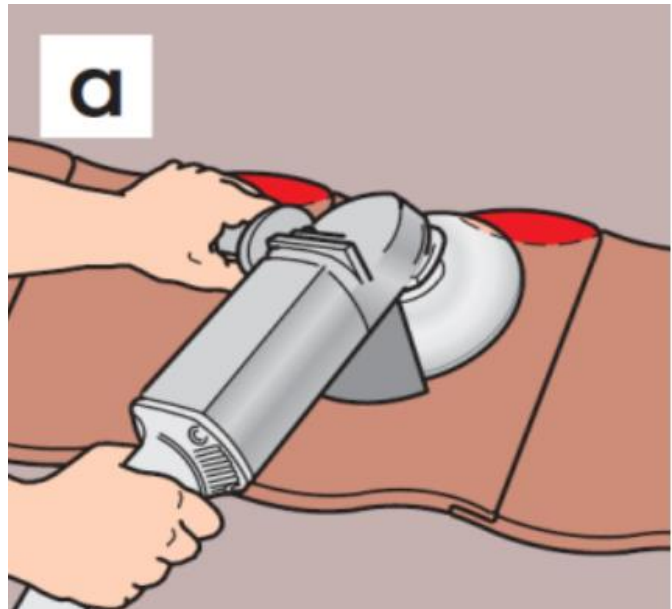


Posez la collerette de sous-toiture de VELUX et raccordez-la au KORAMIC FLEECE selon les instructions de VELUX.



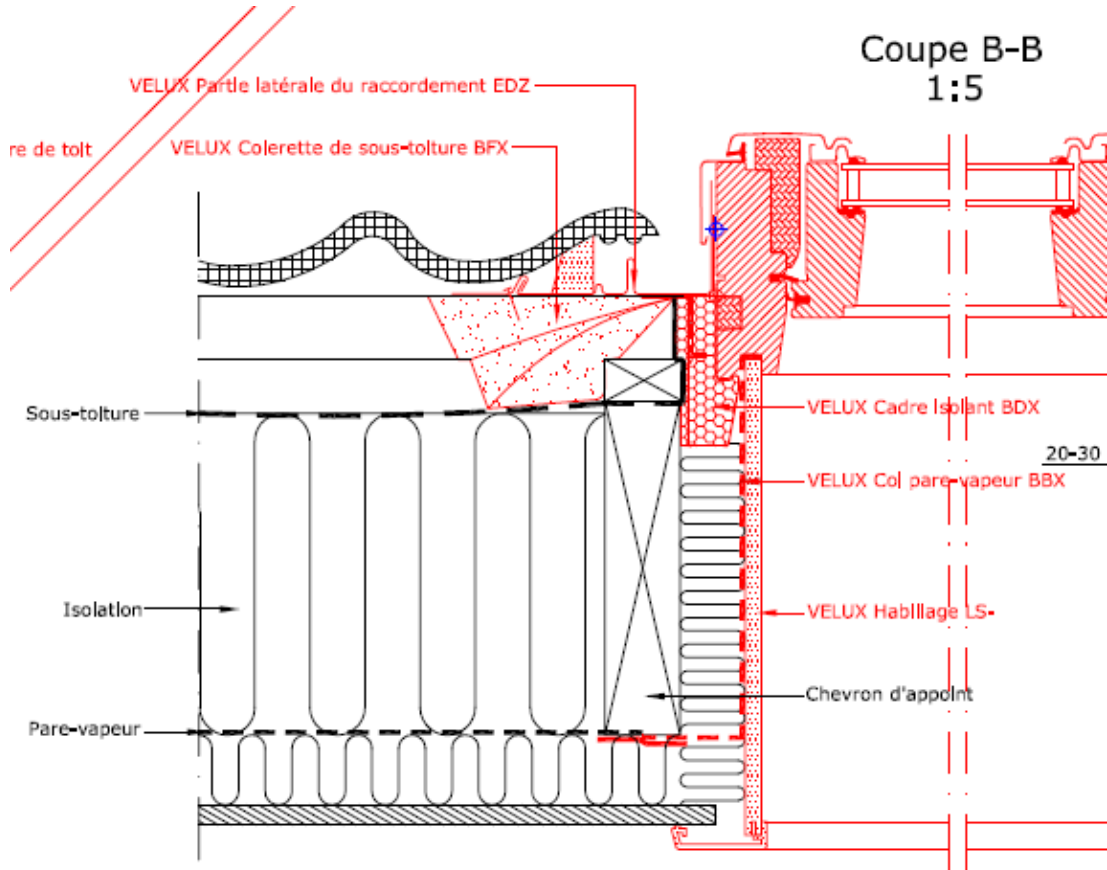


Etape 5: Posez la rangée de tuiles inférieure. Pour une bonne connexion de ces tuiles avec le profil inférieur à bavette plissée, Il sera éventuellement nécessaire de découper en oblique l'emboîtement de tête de ces tuiles.

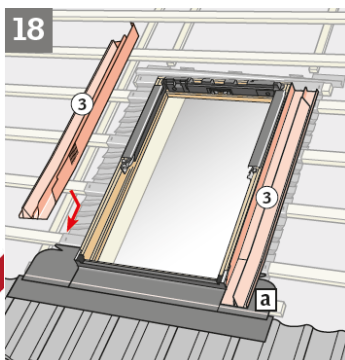


Etape 6: Pour éviter que les tuiles autour de la fenêtre de toit se relèvent lors du montage du profil inférieur, les profils latéraux ou le profil supérieur, il faudra amincir les lattes de 8mm sur toute la largeur ou bien découper les lattes et les rallonger d'une latte sous-jacente plus mince (-8mm).

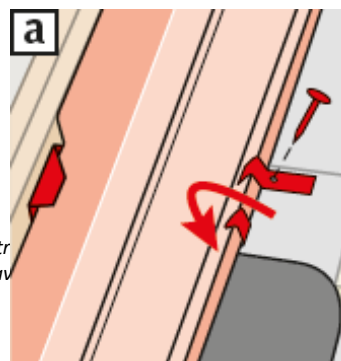




Etape 7: Posez à présent les profils les uns après les autres selon les instructions d'installation de VELUX EDZ.

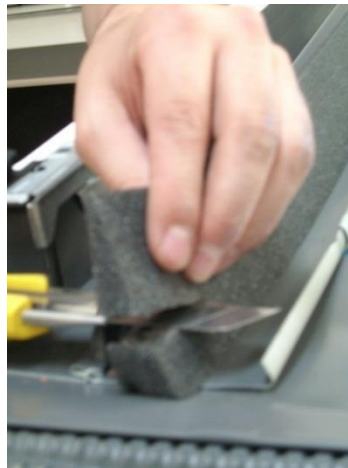


*Document ne peuvent aucunement être  
berger. Pour la réalisation de vos*



*elles-ci peuvent être  
ins de prendre contact*

Etape 8: Coupez les bandes de mousse



Etape 9: Posez les tuiles en découpant la partie inférieure de la tuile qui repose sur la bavette en alu.



Etape 10: Coupez le nez des tuiles posées latéralement, si le nez venait à se poser sur le profil.

De petits morceaux de tuile sont à coller à la tuile juxta-posée par le biais du Koramic Multi-Fix.

