



Inbouwen van een Velux venster in een dak
met Koramic vlakke pannen met sluiting –
Praktische handleiding 2019

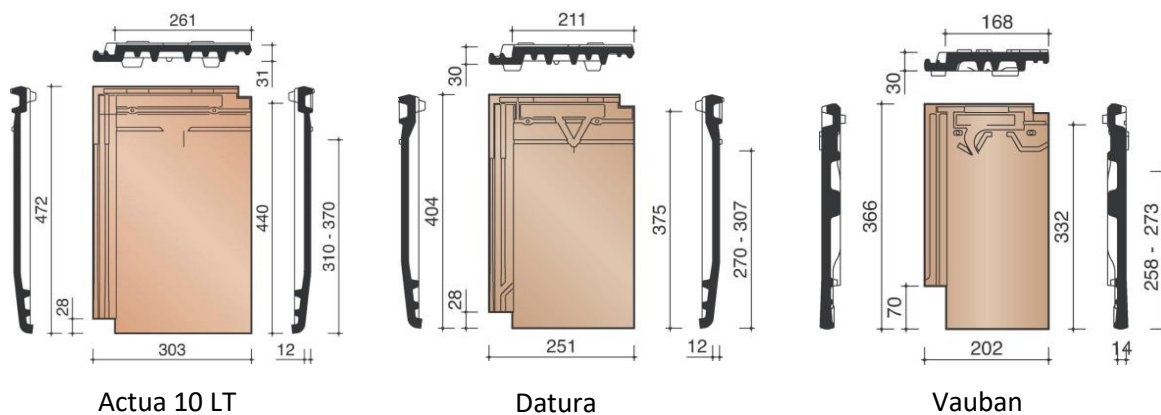


1. Basis:

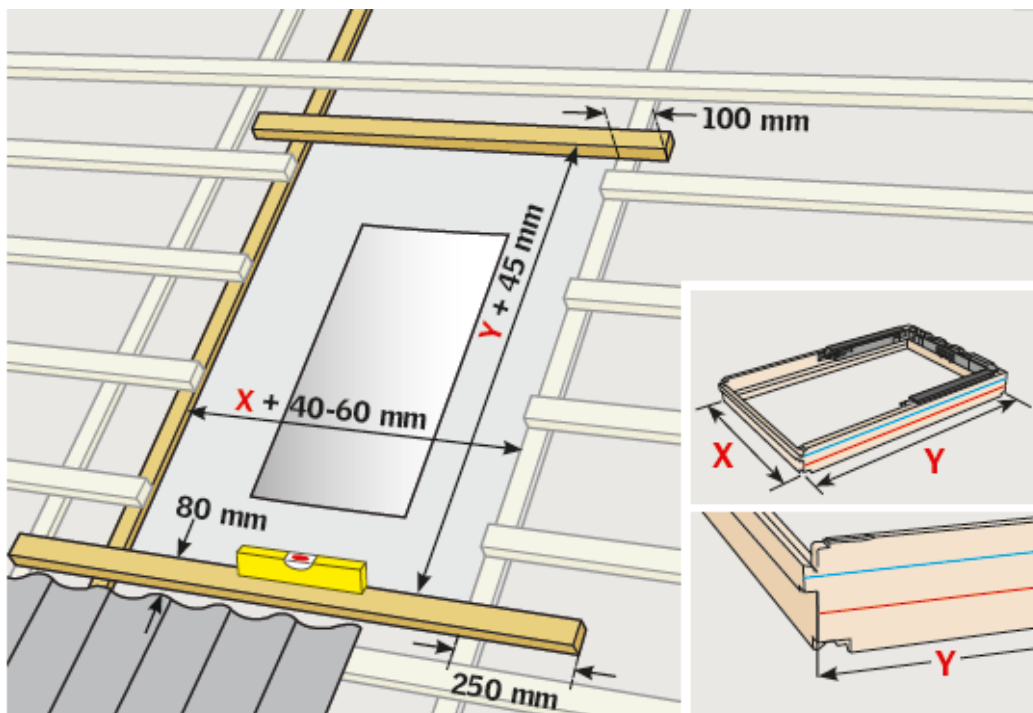
Plaatsingsinstructies Velux
 Plaatsingsinstructies Koramic
 TV175 en TV240 van het WTCB

2. Praktische handleiding

Stap 1: Bestel het juiste gootstuk voor vlakke pannen met een zijsluiting: EDZ **** 0000 of EDZ **** 2000 die geleverd wordt met BDX de isolatiekit (bevat: isolerend kader, onderdakraag & dampschermkraag). **** =de afmeting van het dakvenster b.v.: SK06.



Stap 2: Maak de ravelconstructie volgens de VELUX richtlijnen.

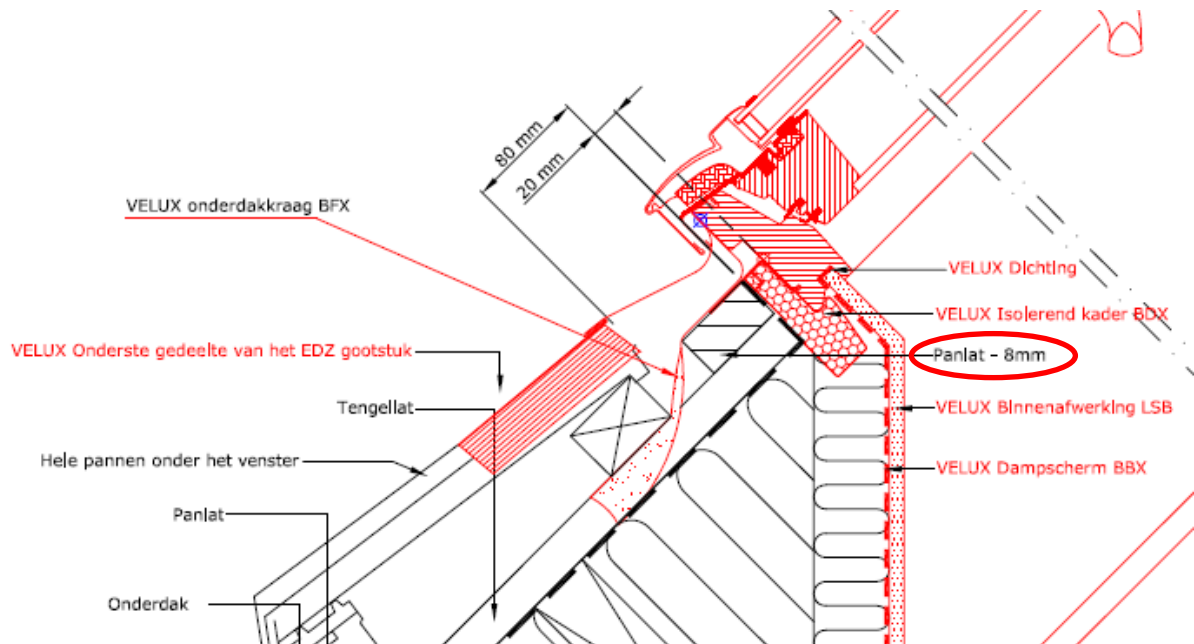


01/2020

De informatie in dit document kan niet als bindend worden beschouwd en kan op elk ogenblik worden gewijzigd. Voor het uitvoeren van bouwwerken op basis van onderhavig document kan Wienerberger niet aansprakelijk gesteld worden en adviseert Wienerberger steeds contact te nemen met een technisch raadsman.



Stap 3: Men dient het VELUX dakvenster 8mm dieper in te bouwen. Ter bevestiging van het dakvenster dient men (zie onderstaande illustratie & installatie instructies) onder en boven het dakvenster extra latten bij te plaatsen met een dikte die overeenstemt met de dikte van de panlat – 8mm.



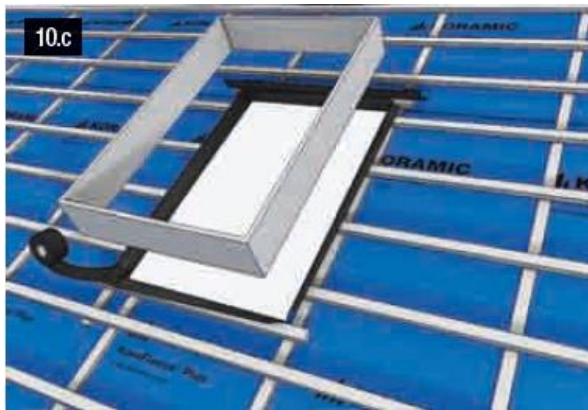
Stap 4: Maak een waterkering bovenaan het dakvenster om het water dat zich eventueel op het onderdak bevindt rondom het dakvenster om te leiden (zie hiervoor de KORAMIC FLEECE en VELUX richtlijnen).



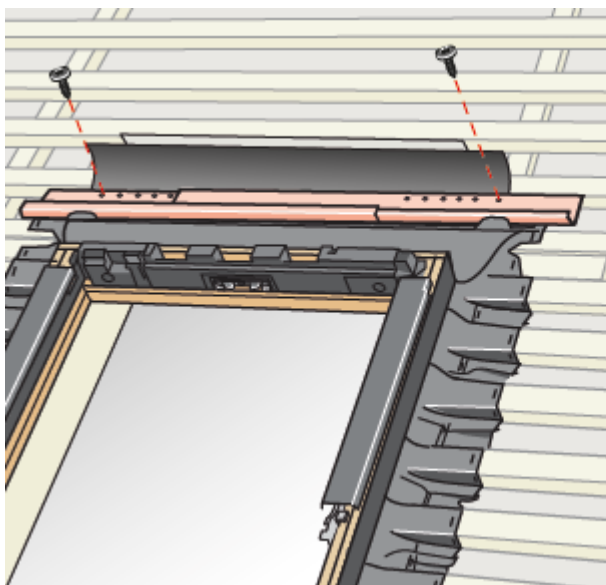
Om ook hier de winddichtheid van het onderdak niet in gedrang te brengen, adviseren wij boven het dakvenster een bijkomende strook onderdakfolie te plaatsen, die vertrekt van onder de eerste boven het dakvenster liggende overlapping tussen twee onderdakstroken.

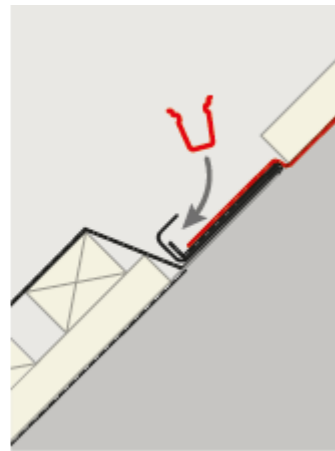
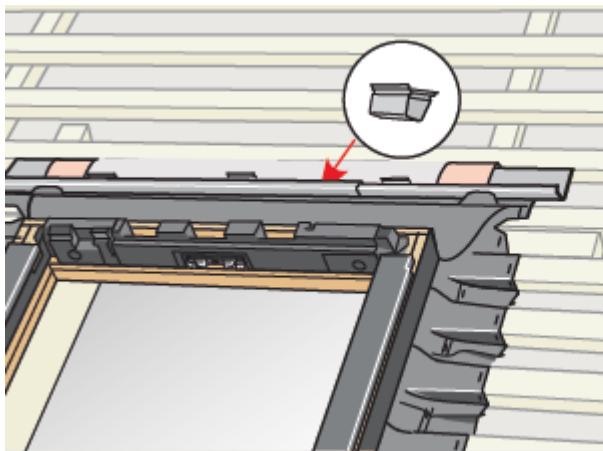
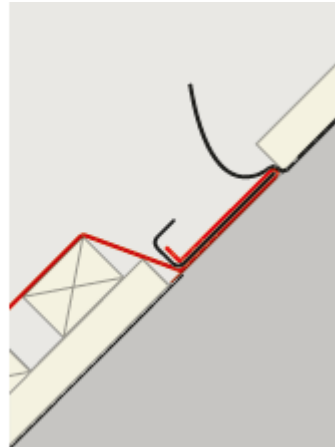
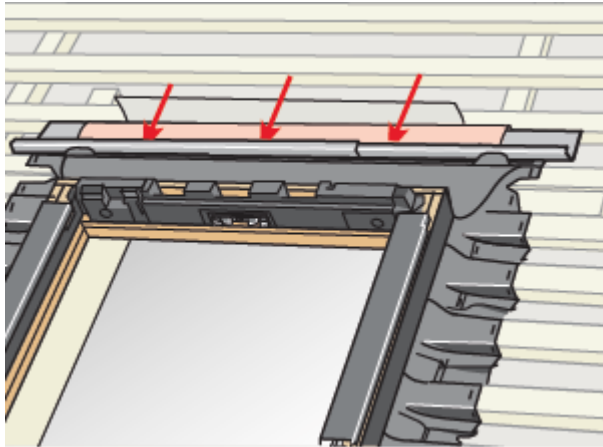


De folie naar boven buigen en in de hoeken dichttappen met Koramic Multi-Tape, plaats het dakvenster & isolerend kader van de BDX energiekit volgens de VELUX richtlijnen.

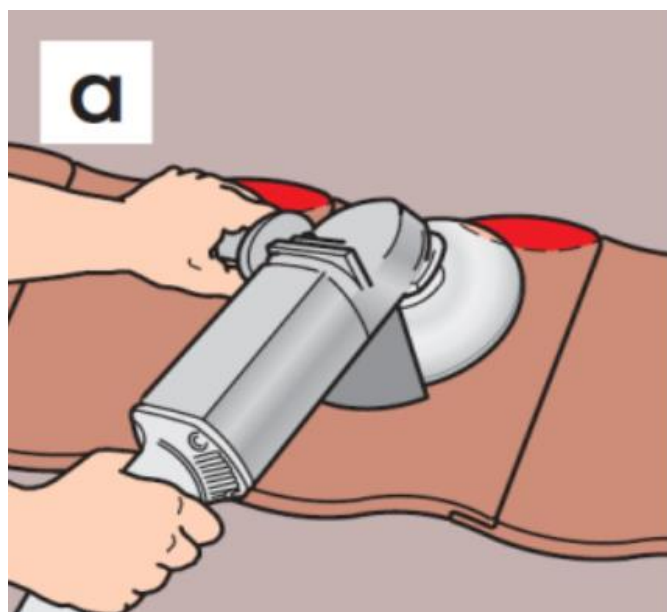


Plaats de VELUX onderdakraag en sluit deze aan met de KORAMIC FLEECE volgens de VELUX richtlijnen.

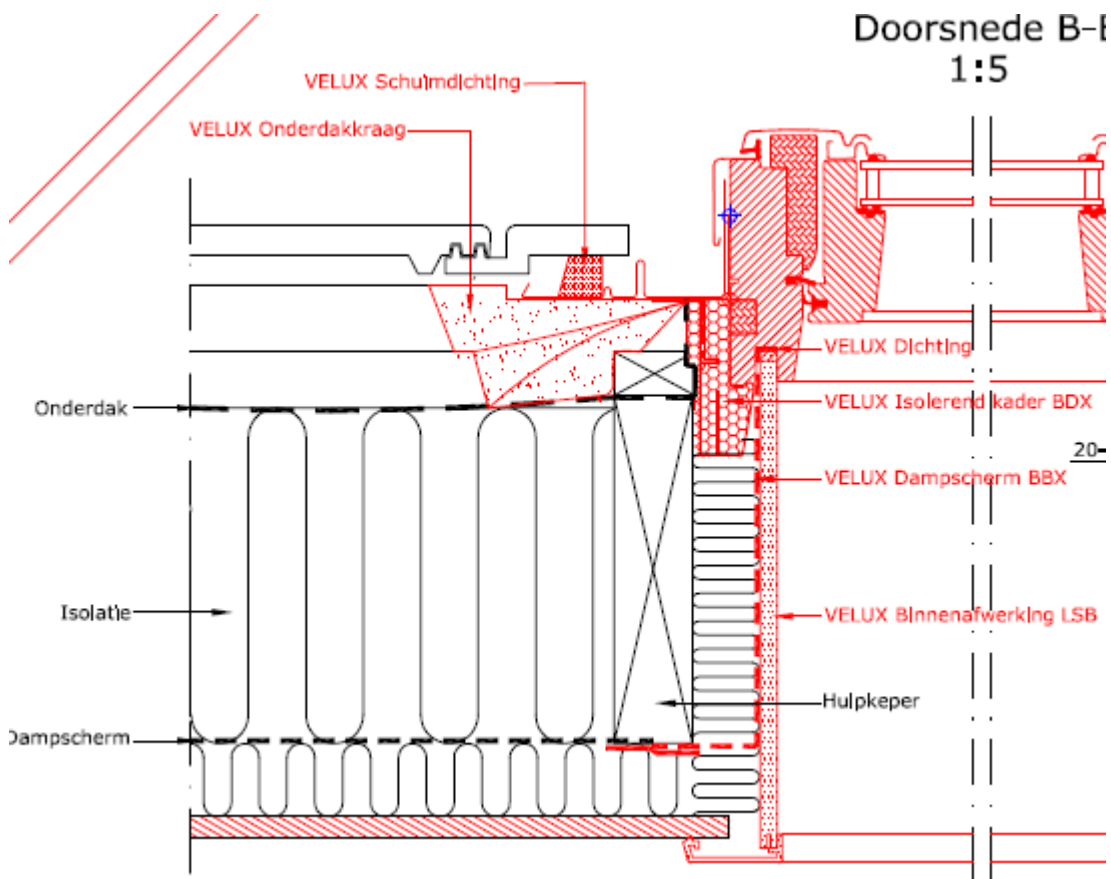




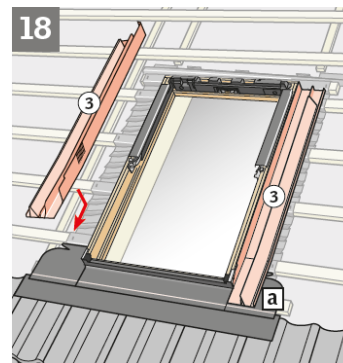
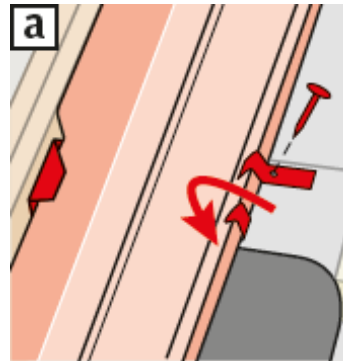
Stap 5: Plaats de onderste rij pannen. Voor een goede aansluiting van deze pannen met het onderste gootstuk met geplisseerde slab, dient men de kopsluiting van deze pannen schuin bij te slijpen.



Stap 6: Om te vermijden dat de pannen rondom het dakvenster omhoog staan dient men voor de plaatsing van het onderste gootstuk, zijgootstukken en bovenste gootstuk over de volledige breedte de panlatten met 8mm te verdunnen of de panlatten door te zagen en deze te verlengen met een dunnere onderliggende lat (-8mm).



Stap 7: Plaats hierna alle gootstukken zoals vermeld in de VELUX EDZ installatie instructies.



Stap 8: Snij de schuimstrippen vlak af.



Stap 9: Plaats de pannen, slijp hiervoor de onderkant van de pan af die rust op de aluslab.



Stap 10: Verwijder eventueel de neus van de zijdelings geplaatste pannen, indien de neus op het gootstuk zou steunen.

Kleine stukjes pan dient men met Koramic Multi-fix aan de daarnaast liggende pan te bevestigen.

